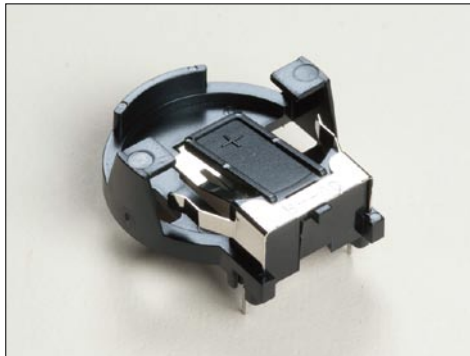


BH-50N・BV-50N・CH74 SERIES

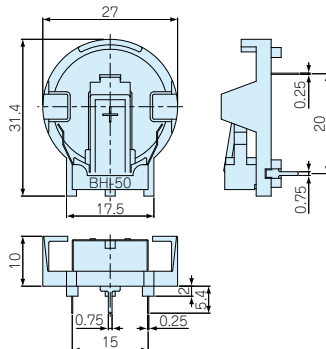
BH-50N型コイン電池ホルダー



構成内容

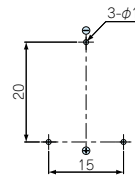
| ホルダー材質 | 端子材質 | 端子表面処理 |
|--------|--------------|---------|
| ポリサルホン | ステンレス t=0.25 | ニッケルメッキ |

BH-50N外観寸法図



●製品のCADデータはホームページよりダウンロード可能です。

■端子取付穴ピッチ



■テクニカルデータ

使用温度範囲：-20℃～70℃

機種内容

標準価格 価-6P

●UL94V-0

| 型番 | 適用電池 | 端子構造 | 色 | 販売単位個数 |
|----------|----------|----------|------|--------|
| BH-50N | CR2450×1 | 基板取付ピン×3 | ブラック | 1 |
| BH-50N-T | CR2450×1 | 基板取付ピン×3 | ブラック | 50個トレイ |

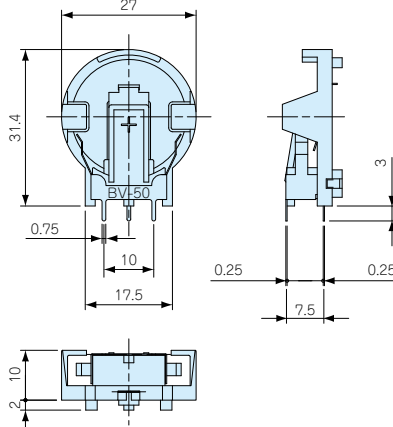
●FDK製

BV-50N型コイン電池ホルダー



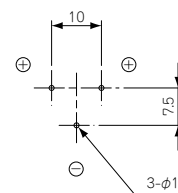
●CR2450用の縦型電池ホルダーです。

BV-50N外観寸法図



●製品のCADデータはホームページよりダウンロード可能です。

■端子取付穴ピッチ



■テクニカルデータ

使用温度範囲：-20℃～70℃

構成内容

| ホルダー材質 | 端子材質 | 端子表面処理 |
|--------------|--------------|---------|
| ポリフェニレンオキサイド | ステンレス t=0.25 | ニッケルメッキ |

機種内容

標準価格 価-7P

●UL94V-0

| 型番 | 適用電池 | 端子構造 | 色 | 販売単位個数 |
|----------|----------|----------|------|--------|
| BV-50N | CR2450×1 | 基板取付ピン×3 | ブラック | 1 |
| BV-50N-T | CR2450×1 | 基板取付ピン×3 | ブラック | 50個トレイ |

●FDK製

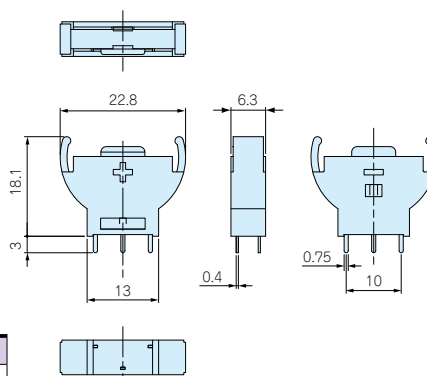
CH74型コイン電池ホルダー



構成内容

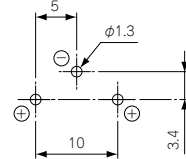
| ホルダー材質 | 端子材質 | 端子表面処理 |
|--------|------|--------|
| 66ナイロン | りん青銅 | スズメッキ |

CH74外観寸法図



●製品のCADデータはホームページよりダウンロード可能です。

■端子取付穴ピッチ



■テクニカルデータ

使用温度範囲：-40℃～80℃

機種内容

標準価格 価-8P

●UL94V-0

| 型番 | 適用電池 | 端子構造 | 色 | 販売単位個数 |
|---------------|----------|----------|------|--------|
| CH74-2032LF | CR2032×1 | 基板取付ピン×3 | ブラック | 1 |
| CH74-2032LF-T | CR2032×1 | 基板取付ピン×3 | ブラック | 75個トレイ |



型番目次/
Photo INDEX

1

プラスチック
ケース

2

防水・防塵
樹脂ボックス

3

防水・防塵 アルミ/
ステンレスボックス

4

端子ボックス

5

アルミサッシ
ケース

6

アルミフレーム
ケース

7

フリーサイズ
ケース

8

メタルケース

9

ラックケース/
サブラック

10

基板/
ラックパネル

11

電池ボックス/
ホルダー

12

アクセサリ/
シールド/
熱対策部品

13

機構材

14

カスタム製品

技

技術資料

価

標準価格表