

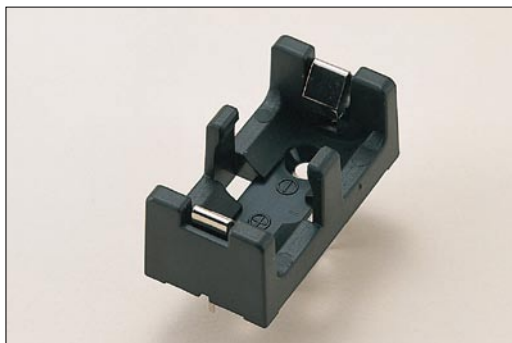
CR2・CR123A-PC SERIES

■テクニカルデータ■

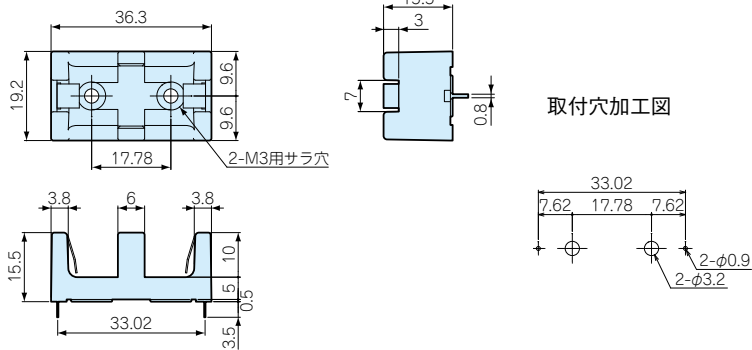
使用温度範囲：-10℃~60℃

CR2-PC型リチウム電池ホルダー

●製品のCADデータはホームページよりダウンロード可能です。



CR2-PC外觀寸法図



取付穴加工図

構成内容

ホルダー材質	端子材質	端子表面処理
難燃性ABS	りん青銅	ニッケルメッキ

機種内容

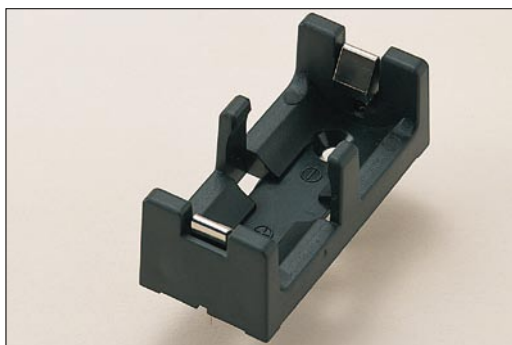
標準価格 価-9P

●UL94V-0

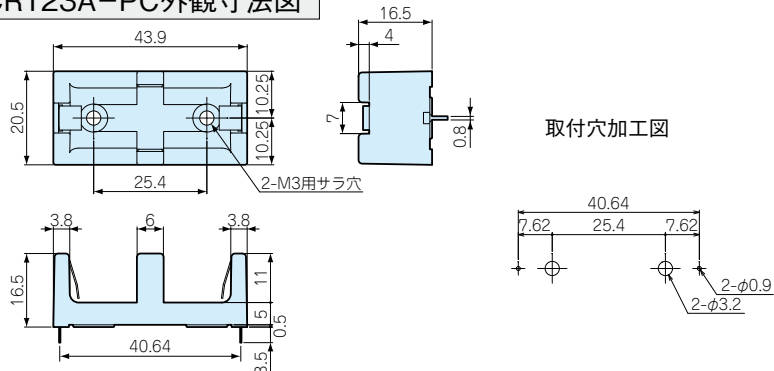
型番	電池構造	端子構造	色
CR2-PC	CR2×1	基板取付ピン×2	ブラック

CR123A-PC型リチウム電池ホルダー

●製品のCADデータはホームページよりダウンロード可能です。



CR123A-PC外觀寸法図



取付穴加工図

構成内容

ホルダー材質	端子材質	端子表面処理
難燃性ABS	りん青銅	ニッケルメッキ

機種内容

標準価格 価-9P

●UL94V-0

型番	電池構造	端子構造	色
CR123A-PC	CR123A×1	基板取付ピン×2	ブラック

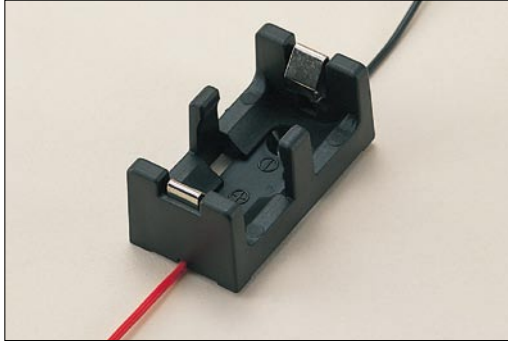
CR2・CR123A-R SERIES

■テクニカルデータ■

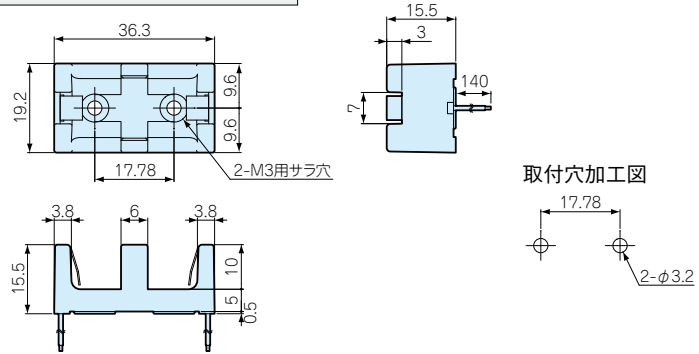
使用温度範囲：-10℃～60℃

CR2-R型リード線付リチウム電池ホルダー

●製品のCADデータはホームページよりダウンロード可能です。



CR2-R外觀寸法図



構成内容

ホルダー材質	端子材質	端子表面処理
難燃性ABS	りん青銅	ニッケルメッキ

機種内容

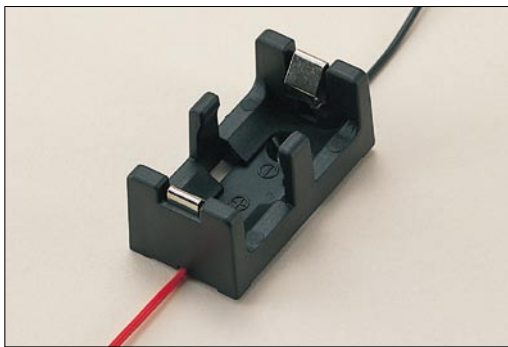
標準価格 価-9P

●UL94V-0

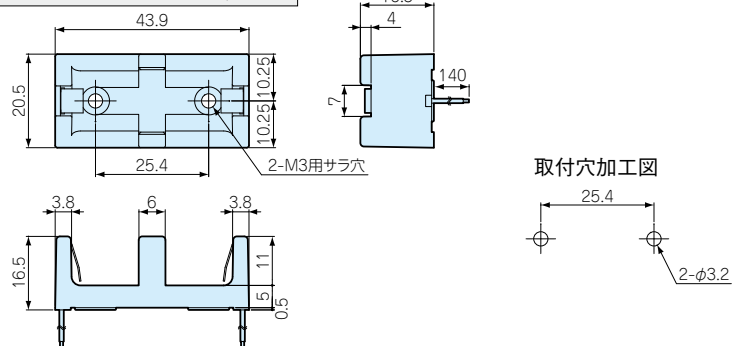
型番	電池構造	リード線長さ	色
CR2-R	CR2×1	140	ブラック

CR123A-R型リード線付リチウム電池ホルダー

●製品のCADデータはホームページよりダウンロード可能です。



CR123A-R外觀寸法図



構成内容

ホルダー材質	端子材質	端子表面処理
難燃性ABS	りん青銅	ニッケルメッキ

機種内容

標準価格 価-9P

●UL94V-0

型番	電池構造	リード線長さ	色
CR123A-R	CR123A×1	140	ブラック



型番目次/
Photo INDEX



プラスチック
ケース



防水・防塵
樹脂ボックス



防水・防塵 アルミ/
ステンレスケース



端子ボックス



アルミサッシ
ケース



アルミフレーム
ケース



フルサイズ
ケース



メタルケース



ラックケース/
サブラック



機板/
ラックパネル



電池ボックス/
ホルダー



アクセサリ/
シールド/
耐熱部品



機構材



カスタム製品



技術資料



標準価格表