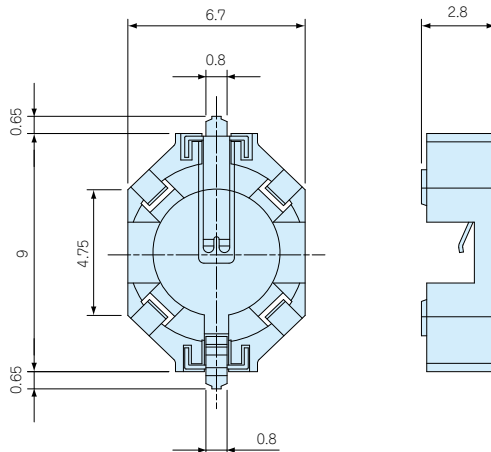


PB・PD SERIES

PB621型小型ボタン電池ホルダー

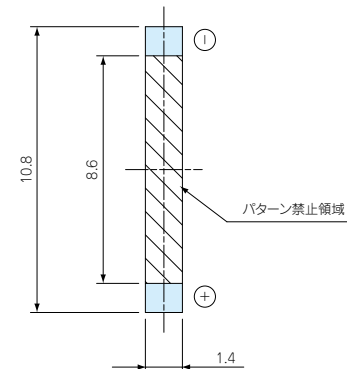


PB621外観寸法図



●製品のCADデータはホームページよりダウンロード可能です。

基板実装図



構成内容

ホルダー材質	端子材質	端子表面処理
ガラス入りLCP	銅合金	金メッキ

機種内容 標準価格 価-47P

●UL94V-0

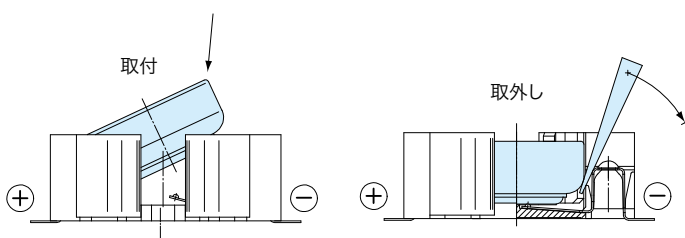
型番	適用電池	端子構造	色	販売単位個数
PB621	ML621/SR621	表面実装×2	アイボリー	10個袋入り

●耐熱温度が高いガラス入りLCP樹脂製ですので鉛フリーハンダのリフローに対応できます。

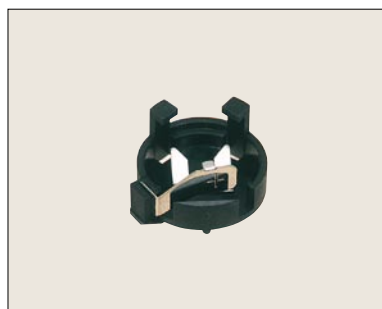
注意

●電池の取外しはピンや、マイナス精密ドライバー等を使用し、下記図のように行って下さい。無理に手で取外しますと、ホルダーが破損する恐れがあります。

推奨電池着脱方法



PD23型ボタン電池ホルダー



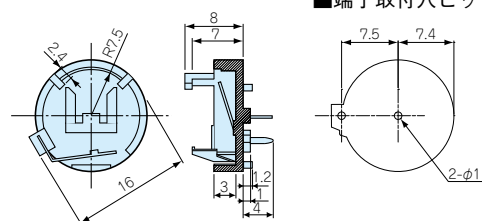
注意

●電池はきちんと平らになる様に挿入して下さい。ショートのおそれがあります。

■テクニカルデータ■

使用温度範囲：-40℃～80℃

PD23外観寸法図



■端子取付穴ピッチ

●製品のCADデータはホームページよりダウンロード可能です。

構成内容

ホルダー材質	端子材質	端子表面処理
PBT	りん青銅	スズメッキ

機種内容 標準価格 価-48P

●UL94V-0

型番	適用電池	端子構造	色	販売単位個数
PD23	LR44/SR44	基板取付ピン×2	ブラック	1
PD23-T	LR44/SR44	基板取付ピン×2	ブラック	100個袋入り