

マイコンキットと電子工作キットの通販ショップ
マイコンキットドットコム

www.MYCOMKITS.com

このマイコンキットドットコムのMK-604 アラームや模型に使える！点滅周期可変シンプルLED10個円形点滅キットは、部品点数も少ないので、電子工作の初心者や練習にも便利なキットです。しかも、点滅周期が変更できるので、おもちゃや模型だけでなく店舗のディスプレイやクリスマス、パーティーの飾り付け、おもちゃに使えます。円形に並んだ5個のLEDが同時に点灯し、設定した時間経過後にそれが消灯し、同時に別の5個のLEDが点灯します。これを繰り返します。

点滅の様子を撮影したムービーをマイコンキットドットコムWEBで公開中です。

下記の関連キットも参考にしてください。

- MK-601 LED2個点滅キット、
- MK-603 LED50個直線状点滅キット、
- MK-607 LED16個クリスマスツリー型点滅キット、
- MK-609 LED11個星型点滅キット、
- MK-614 LED1個光感知ホタル型点滅キットなど。

仕様:

- ・ 電源電圧は9Vから12V。
- ・ 動作電流は14mAから20mA。
- ・ 半固定ボリュームで点滅周期を変更可能。
- ・ PCBサイズは約53mm×51mm。

回路の説明:

トランジスタTR1とTR2によるマルチバイブレータで点滅周期となる発振回路を構成しています。TR1とTR2が交互にオンになります。TR1がオンのときにLED1からLED5の5個のLEDが点灯、LED6からLED10までの5個のLEDが消灯、TR2がオンのときにはその逆にLED6からLED10までの5個のLEDが点灯、LED1からLED5の5個のLEDが消灯となります。LEDの点滅周期は半固定ボリュームVR10Kで調整します。周期はR2、R3、C1、C2、VR1の値で決定されます。R3とR4はLEDの電流制限抵抗です。値を変えると明るさが変わります。

組み立て:

組み立てる前に、部品リストの部品が入っているか確認してください。

基本的に背の低い部品からハンダ付けしてください。

電解コンデンサー、トランジスタ、LEDは極性に注意して取り付けてください。

電源端子ピン2個は必要な場合にのみハンダ面より挿入しハンダ付けしてください。WEB上の製作例では取り付けていません。

同梱されているハンダは無鉛ハンダ(鉛フリー)ですので、一般的な鉛スズ入りのハンダ付けとは半田ごて、コテ先温度など異なりますので、使用される場合はご注意ください。

各部品の取り付け方法、PCBのシルク印刷の見方、抵抗値の読み方などは、WEB上の「電子工作便利ノート」を参照してください。

MK-604 アラームや模型に使える！点滅周期可変 シンプル LED10 個円形点滅キット

動かない場合:

電池(または電源)を接続すると点滅します。動かない場合は、すべての部品(特に極性のある部品。トランジスタ、LEDなど)が正しい位置に実装されているか確認してください。ハンダ付け箇所もしっかりハンダ付けされているか確認してください。

部品表 - MK-604

部品表詳細はキットに同梱されている取扱説明書をご参照下さい。

LED 発光ダイオード	10
その他	
10kΩ 半固定ボリューム	1
006P乾電池用(9V)スナップ	1
電源端子ピン	2
ハンダ(鉛フリー)	1
MK-604 PCB	1

注記:

この製品はFutureKits社の製品です。マイコンキットドットコムで、ライセンスを受け、取扱説明書などを翻訳し、動作や内容を確認し、日本仕様にして提供しています。

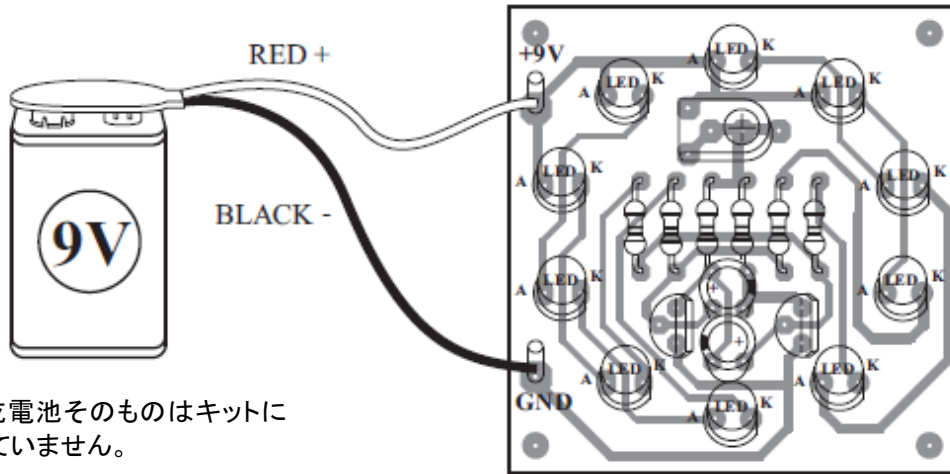
問合せ先:

関連する詳細資料は以下のマイコンキットドットコムのWEBサイトから入手してください。

<http://www.mycomkits.com>

不明な点は下記の Email アドレスにお問い合わせください。
support@mycomkits.com

実体配線図



注意：乾電池そのものはキットに含まれていません。

