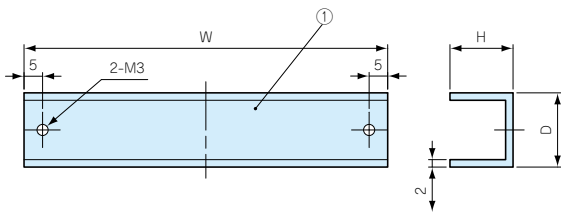


AC-K SERIES

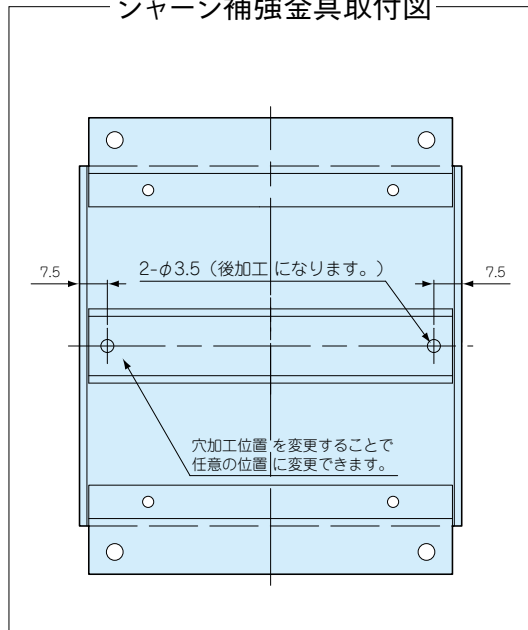
AC-K型シャーシ補強金具



AC-K外觀寸法図



シャーシ補強金具取付図



特徴

- シャーシに荷重を掛けた場合などのシャーシ中心部のたわみを防ぐための補強金具としてお使い下さい。
(実際に採用される場合は、必ず製品の耐荷重試験で確認して下さい。)
- シャーシに取り付ける場合はシャーシに穴加工が必要になります。

構成内容

照番	名称	個数	材質	色/表面処理
1	シャーシ補強金具	1	A1050 t2.0	無処理

付属ビス：M3×8/バインドニッケル×2
M3平ワッシャーニッケル×2

機種内容 標準価格 価-1P

型番	W	H	D	t	対応機種
AC-K 98	98	17	20	2.0	AC12-16 AC12-23
AC-K 138	138	17	20	2.0	AC16-16 AC16-23 AC16-33
AC-K 178	178	17	20	2.0	AC20-16 AC20-23 AC20-33 AC20-43
AC-K 238	238	17	20	2.0	AC26-16 AC26-23 AC26-33 AC26-43
AC-K 298	298	17	20	2.0	AC32-23 AC32-33 AC32-43
AC-K 348	348	17	20	2.0	AC37-23 AC37-33 AC37-43
AC-K 408	408	17	20	2.0	AC43-23 AC43-33 AC43-43 AC43-55
AC-K 478	478	17	20	2.0	AC50-23 AC50-33 AC50-43 AC50-55



型番目次/
Photo INDEX



プラスチック
ケース



防水・防塵
樹脂ボックス



防水・防塵アルミ/
ステンレスボックス



筐子ボックス



アルミシャーシ
ケース



アルミフレーム
ケース



フルサイズ
ケース



メタルケース



ラックケース/
サブラック



機櫃/
ラックパネル



電池ボックス/
ホルダー



アクセサリ/
シート/
耐熱部品



機構材



カスタム製品



技術資料



標準価格表