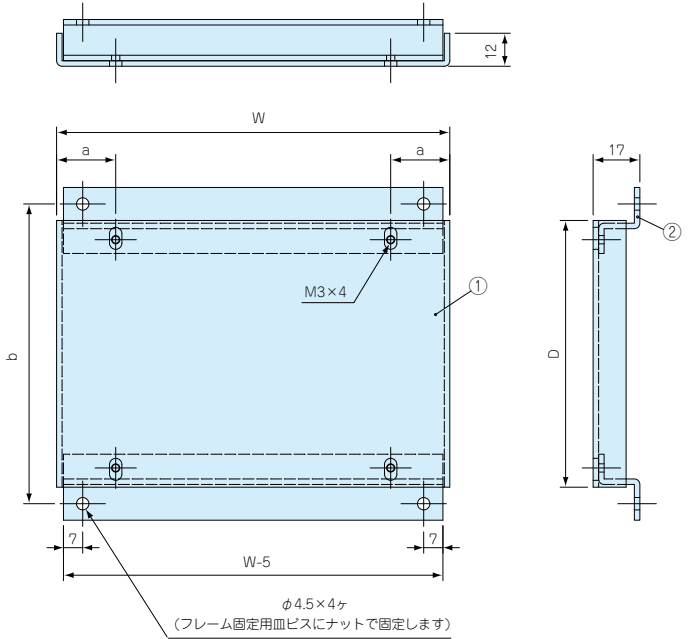


AC SERIES

SL・OS・WS・WO・PSL・POS用アルミサッシ



●製品のCADデータはホームページよりダウンロード可能です。



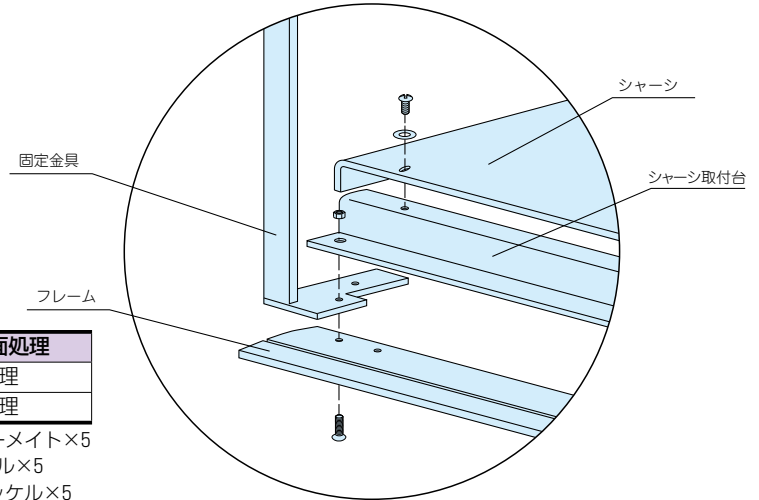
●WS、WOシリーズの場合はWS、WOのケース幅 (W) 寸法より20mm、WS、WOの奥行 (D) 寸法より2mm 引いた数値でご覧下さい。

構成内容

照番	名 称	個数	材 質	色/表面処理
1	シャーシ	1	A1050P t2.0	無処理
2	シャーシ取付台	2	A1050P t2.0	無処理

付属ビス：M3×10サラ三価クローメイト×5
M3×6バインドニッケル×5
M3用平ワッシャーニッケル×5
M3用ナット三価クローメイト×5

立体組立図



機種内容 標準価格 価-1P

型 番	W	D	a	b	ケース幅×奥行		自重 (g)
					W × D		
AC12-16	103	97	18.5	109	120×160		110
12-23	103	167	18.5	179	230		150
AC16-16	143	97	21.5	109	160×160		140
16-23	143	167	21.5	179	230		200
16-33	143	267	21.5	279	330		290
AC20-16	183	97	24.5	109	200×160		180
20-23	183	167	24.5	179	230		250
20-33	183	267	24.5	279	330		360
20-43	183	367	24.5	379	430		460
AC26-16	243	97	31.5	109	260×160		230
26-23	243	167	31.5	179	230		330
26-33	243	267	31.5	279	330		470
26-43	243	367	31.5	379	430		610

型 番	W	D	a	b	ケース幅×奥行		自重 (g)
					W × D		
AC32-23	303	167	39.5	179	320×230		400
32-33	303	267	39.5	279	330		570
32-43	303	367	39.5	379	430		740
AC37-23	353	167	46.5	179	370×230		470
37-33	353	267	46.5	279	330		670
37-43	353	367	46.5	379	430		860
AC43-23	413	167	54.5	179	430×230		540
43-33	413	267	54.5	279	330		770
43-43	413	367	54.5	379	430		1,000
43-55	413	487	54.5	499	550		1,280
AC50-23	483	167	64.5	179	500×230		630
50-33	483	267	64.5	279	330		890
50-43	483	367	64.5	379	430		1,160
50-55	483	487	64.5	499	550		1,490