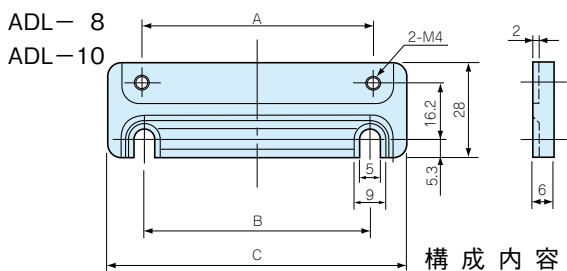


ADL・CK・MT SERIES

外部取付足

●ADLのCADデータはホームページよりダウンロード可能です。

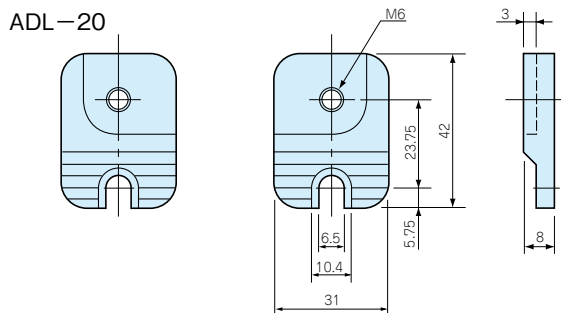


構成内容

材質	色
亜鉛ダイキャスト	グレー

機種内容 標準価格 価-1P (2個1組)

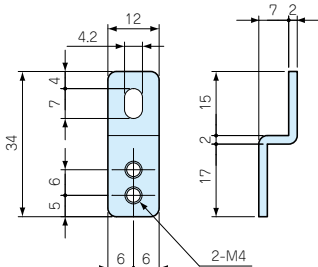
型番	A	B	C	単位個数
ADL-8	67	65	87	2
ADL-10	87	85	107	



機種内容 標準価格 価-1P (左右各2個1組)

型番	単位個数	材質	色
ADL-20	左右各2	亜鉛ダイキャスト	グレー

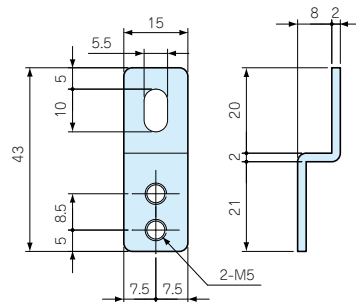
CK-34Z



機種内容 標準価格 価-8P (4個1組)

型番	単位個数	材質	表面処理
CK-34Z	4	SUS304	バレル研磨

CK-35Z



機種内容 標準価格 価-8P (4個1組)

型番	単位個数	材質	表面処理
CK-35Z	4	SUS304	バレル研磨

MT型外部取付足用ビスセット

機種内容 標準価格 価-39P (4個1組)



型番	単位個数	呼称	材質	表面処理
MT4-10	4	ナベM4×10	ステンレス	無処理
MT4-14	4	ナベM4×14		
MT5-12	4	ナベM5×12		
MT5-14	4	ナベM5×14		
MT6-14	4	ナベM6×14		
MT6-20	4	ナベM6×20		
MT6-25	4	ナベM6×25		
MT6-30	4	ナベM6×30		

外部取付足、ビスセット対応表

●MT型ビスセットはボックスに外部取付足を付ける為のビスです。

ボックス型番	外部取付足型番	ビスセット型番
AD 5-7-4	CK-34Z	MT4-10
7-7-4	34Z	10
10-7-4	34Z	10
15-7-4	34Z	10
8-8-6	ADL-8	MT4-14
12-8-4	8	10
12-8-6	8	14
16-8-6	8	14
10-10-8	ADL-10	14
15-10-5	10	10
15-10-8	10	14
20-10-8	10	14
12-12-10	ADL-20	MT6-25
18-12-10	20	25
24-12-10	20	25
16-16-10	20	25
24-16-10	20	25

ボックス型番	外部取付足型番	ビスセット型番
AD 32-16-10	ADL-20	MT6-25
48-16-10	20	25
20-20-12	20	25
30-20-12	20	25
40-20-12	20	25
24-24-12	20	25
36-24-12	20	25
48-24-12	20	25
32-32-12	20	25
48-32-12	20	25
64-32-12	20	25
BDN 6-8-5	CK-34Z	MT4-14
7-10-4	34Z	14
9-9-6	34Z	14
9-13-5	34Z	14
10-14-7	34Z	14
11-16-6	34Z	14
12-22-8	CK-35Z	MT5-14
16-26-9	35Z	14