

AGM SERIES



■テクニカルデータ■

保護等級 IP68 1bar/30min
水深10mに30分間相当の防水

温度範囲 -40℃～+100℃
EN50262 Var.Aに準拠(Mネジ)
※規格の概要は裏表紙を参照下さい。

AGM型 メタルケーブルグランド 高防水タイプ



特徴

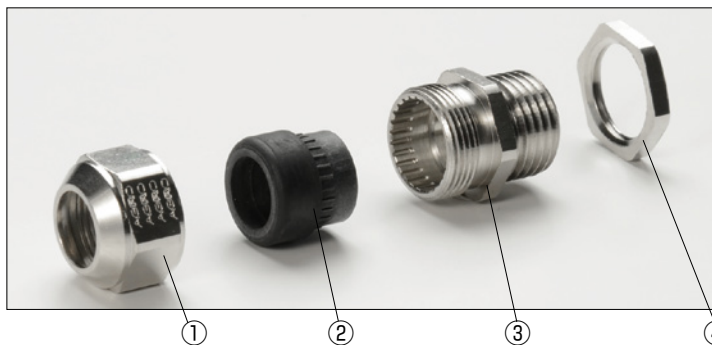
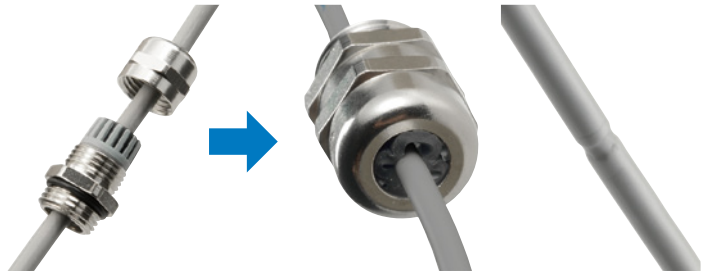
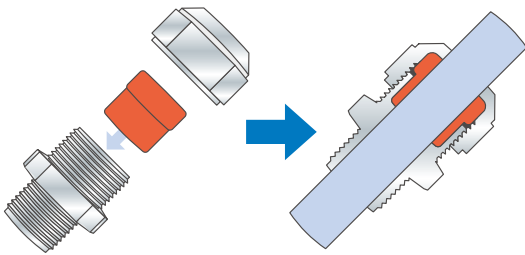
- 保護等級IP68 10bar/30分の高防水型金属製ケーブルグランドです。
- ネジサイズはM6～M50・PG7～PG16、対応ケーブル外径はφ2mm～φ42mmまで幅広いサイズを揃えています。

AGM シリーズ

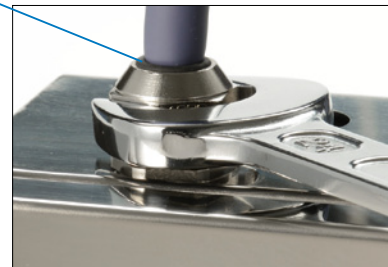
AG シリーズはゴムブッシュが肉厚で、ケーブルとの接触面が大きいので、均一な力でケーブルを保持します。
繰返しの締付に対しても安定した高い防水性を発揮します。

従来式ケーブルグランド

強く締めつけるとゴムブッシュやケーブルの変形により安定した防水性が保てなくなる場合があります。



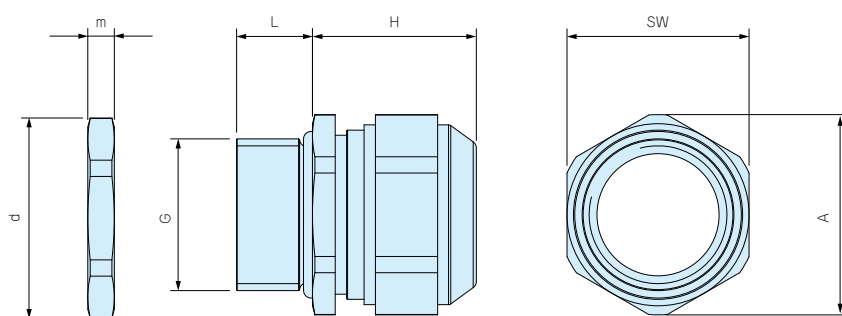
- 締付けトルクはケーブル径により異なります。
ゴムブッシュが少し見える程度まで締付けて下さい。



構成内容

照番	名称	個数	材質
1	キャップ	1	真ちゅう ニッケルメッキ
2	ゴムブッシュ	1	TPE 黒
3	コネクタ本体	1	真ちゅう ニッケルメッキ
—	O-リング	1	NBR 黒
4	ナット	1	真ちゅう ニッケルメッキ

AGMシリーズ外観寸法図



機種内容

型番	G			適合ケーブル径		L	H 最大	SW	A	d	m	販売 単位	標準価格	従来品（廃番予定）	
	ネジ規格	ネジ外径	取付穴径	最小	最大									型番	標準価格
AGM 6-2.5	M6×1.0	—	φ6.2	2	2.5	8	12	8	9	10	2.8	1	310	—	—
AGM 6-3	M6×1.0	—	φ6.2	2.5	3.0	8	12	8	9	10	2.8	1	310	—	—
AGM 6-3.5	M6×1.0	—	φ6.2	3.0	3.5	8	12	8	9	10	2.8	1	310	—	—
AGM 8-5	M8×1.25	—	φ8.2	3.5	4.7	10	14	11	12	12	3	1	330	—	—
AGM10-6	M10×1.5	—	φ10.2	4.0	6.0	10	15	13	14.3	14	2.8	1	340	—	—
AGM12-8	M12×1.5	—	φ12.2	6.5	8.0	10	17	15	16.5	16.5	2.8	1	350	—	—
AGM16-10.5	M16×1.5	—	φ16.2	8.0	10.5	10	21	18	20	21	3	1	460	—	—
AGM20-15	M20×1.5	—	φ20.2	11.0	15.0	10	23	24	26.5	26.5	3.5	1	580	—	—
AGM25-20	M25×1.5	—	φ25.2	16.0	20.0	11	28	30	33	33	4	1	970	—	—
AGM32-25.5	M32×1.5	—	φ32.3	21.0	25.5	13	29.5	36	39.5	39.5	4	1	1,520	—	—
AGM40-28.5	M40×1.5	—	φ40.3	24.0	28.5	13	32	46	50.7	51	5	1	2,610	—	—
AGM40-33	M40×1.5	—	φ40.3	28.5	33.0	13	32	46	50.7	51	5	1	2,610	—	—
AGM50-37	M50×1.5	—	φ50.4	33.0	37.0	14	34	55	59.7	60	5.5	1	4,700	—	—
AGM50-42	M50×1.5	—	φ50.4	37.0	42.0	14	34	55	59.7	60	5.5	1	4,700	—	—
AGM 7PG-5	PG 7	12.5	φ12.7	3.5	5.0	6	17	15	16.5	16.5	3	1	350	MKG-7	500
AGM 9PG-6	PG 9	15.2	φ15.4	4.5	6.0	6	20	18	20	20	3	1	450	MKG-9	610
AGM11PG-8.5	PG11	18.6	φ18.8	5.5	8.5	6	21	21	23	23.5	3	1	510	MKG-11	750
AGM13PG-11	PG13	20.4	φ20.6	8.0	11.0	6	21	24	26.5	25.5	3	1	610	MKG-13.5	810
AGM16PG-14.5	PG16	22.5	φ22.7	11	14.5	6	23	24	26.5	29	3	1	640	MKG-16	860

●従来品のMKGシリーズは2014年5月に廃番（販売終了）予定です。従来品をご利用の方はAGMシリーズへの切替えをお願い致します。