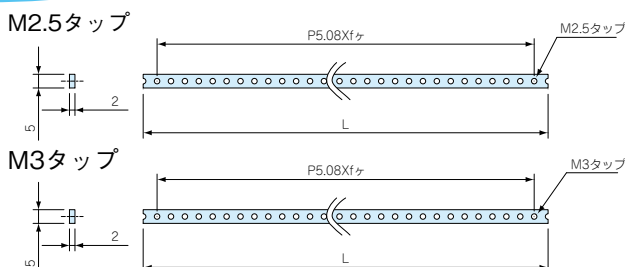


# BN・FZR・IS SERIES

## BN型レール用バーナット

### 導通製品



機種内容 (M2.5タップ)

標準価格 価-7P

型番	L	f	HP
BN22-M2.5	218.2	42	42
BN43-M2.5	431.5	84	84

構成内容

名称	個数	材質	色/表面処理
バーナット	1	鉄	三価クロロメイト

機種内容 (M3タップ)

標準価格 価-7P

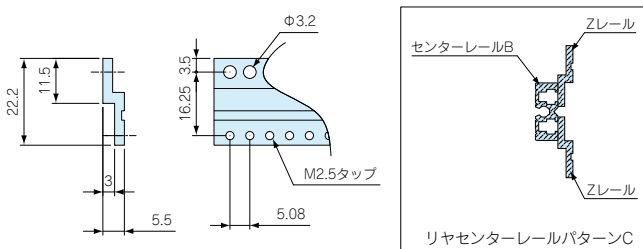
型番	L	f	HP
BN22-M3	218.2	42	42
BN43-M3	431.5	84	84

## FZR型Zレール

### 導通製品



- コンバージョンキットBのフレームにIEC60603 (DIN41612) のコネクターを取付ける時にご利用ください。
- リアレールパターンCのセンターレールはリアセンターレールパターンBとZレール (2本) を取付けています。



構成内容

● 取付ビス・ナット付

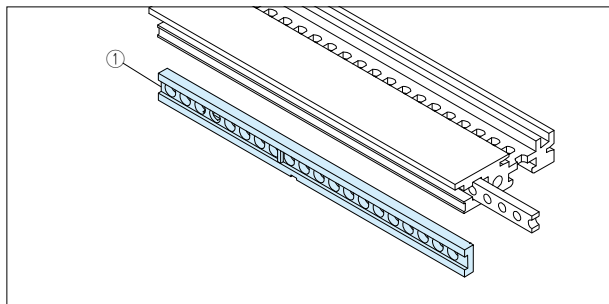
名称	個数	材質	色/表面処理
Zレール	1	アルミ押出材	クリアアロジン

機種内容

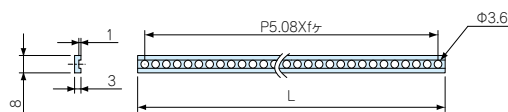
標準価格 価-18P

型番	L	HP
FZR-22	216.5	42
FZR-43	430	84

## IS型絶縁プレート



- リアレール・センターレールパターンBにバックプレーンを取付ける時や金属のコネクターを絶縁して使う時にご利用下さい。



構成内容

照番	名称	個数	材質	色/表面処理
1	絶縁プレート	1	ABS	アイボリー

機種内容

標準価格 価-22P

型番	L	f	HP
IS-22	214	42	42
IS-43	429	84	84

- 目 型番目次/ Photo INDEX
- 1 プラスチック ケース
- 2 防水・防塵 樹脂ボックス
- 3 防水・防塵 アルミ/ ステンレスボックス
- 4 端子ボックス
- 5 アルミサッシ ケース
- 6 アルミフレーム ケース
- 7 フリーサイズ ケース
- 8 メタルケース
- 9 ラックケース/ サブラック
- 10 機板/ ラックパネル
- 11 電池ボックス/ ホルダー
- 12 アクセサリー/ シールド/ 熱対策部品
- 13 構構材
- 14 カスタム製品
- 技 技術資料
- 価 標準価格表