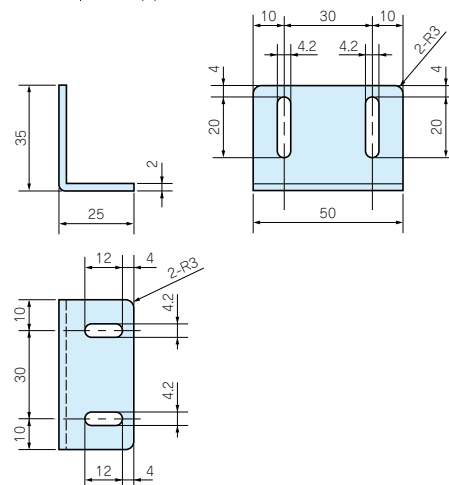
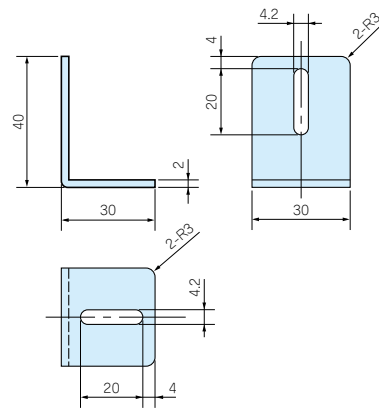
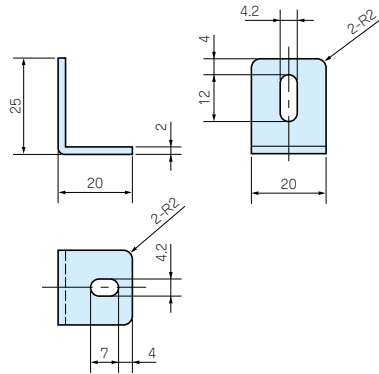
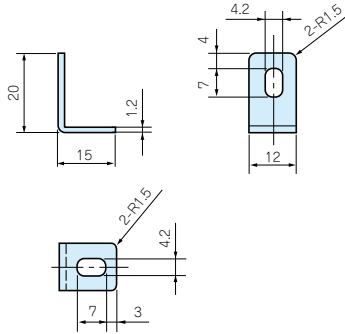
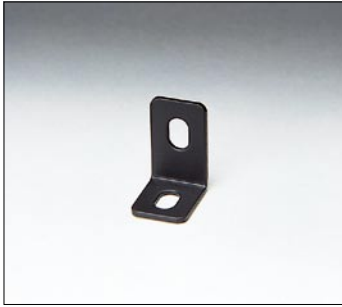


# CK SERIES

## CK型取付金具



### 構成内容

4ヶ1組

名称	材質	色/表面処理
取付金具	SPCC t1.2	黒半つや塗装

### 機種内容

標準価格 価-8P

型番	単位個数
CK-1L	4

### 構成内容

4ヶ1組

名称	材質	色/表面処理
取付金具	SPCC t2.0	黒半つや塗装

### 機種内容

標準価格 価-8P

型番	単位個数
CK-2L	4

### 構成内容

4ヶ1組

名称	材質	色/表面処理
取付金具	SPCC t2.0	黒半つや塗装

### 機種内容

標準価格 価-8P

型番	単位個数
CK-3L	4

### 構成内容

2ヶ1組

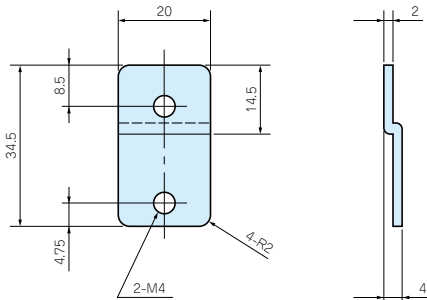
名称	材質	色/表面処理
取付金具	SPCC t2.0	黒半つや塗装

### 機種内容

標準価格 価-8P

型番	単位個数
CK-4L	2

## CK型取付金具



構成内容

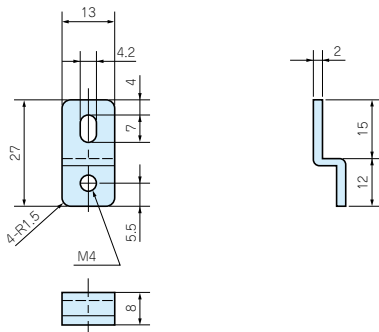
4ヶ1組

名称	材質	色/表面処理
取付金具	SPCC t2.0	黒半つや塗装

機種内容

標準価格 価-8P

型番	単位個数
CK-1Z	4



構成内容

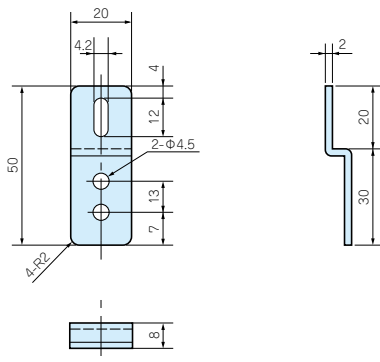
4ヶ1組

名称	材質	色/表面処理
取付金具	SPCC t2.0	黒半つや塗装

機種内容

標準価格 価-8P

型番	単位個数
CK-2Z	4



構成内容

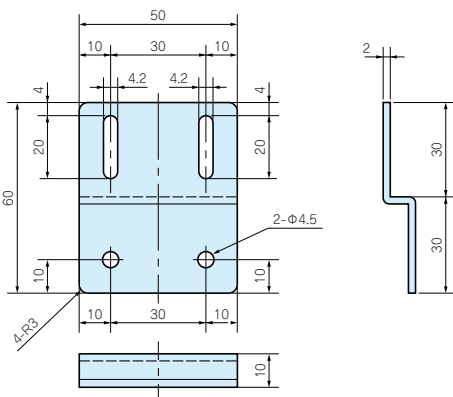
4ヶ1組

名称	材質	色/表面処理
取付金具	SPCC t2.0	黒半つや塗装

機種内容

標準価格 価-8P

型番	単位個数
CK-3Z	4



構成内容

2ヶ1組

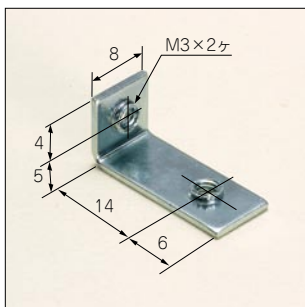
名称	材質	色/表面処理
取付金具	SPCC t2.0	黒半つや塗装

機種内容

標準価格 価-8P

型番	単位個数
CK-4Z	2

## CK型固定用L金具



機種内容

標準価格 価-8P

1袋100個入

型番	材質	色/表面処理	単位個数
CK-100	SPCC t1.0	三価クローメイト	100



型番目次/  
Photo INDEX

1

プラスチック  
ケース

2

防水・防塵  
樹脂ボックス

3

防水・防塵 アルミ/  
ステンレスボックス

4

端子ボックス

5

アルミサッシ  
ケース

6

アルミフレーム  
ケース

7

フリーサイズ  
ケース

8

メタルケース

9

ラックケース/  
サブラック

10

機板/  
ラックパネル

11

電池ボックス/  
ホルダー

12

アクセサリ/  
シールド/  
照対応部品

13

機構材

14

カスタム製品

技

技術資料

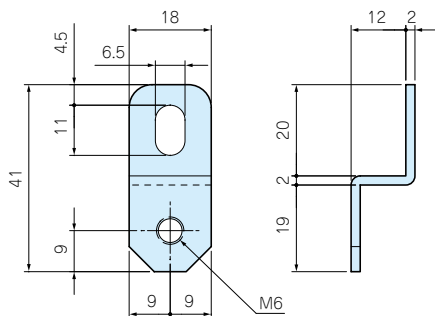
価

標準価格表

# CK・CKF SERIES

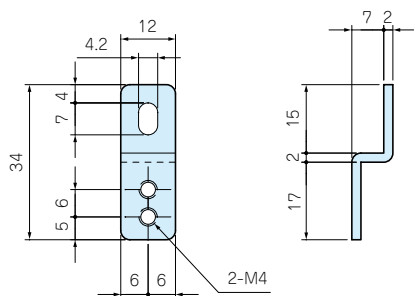
## CK型ステンレス製外部取付足

- 水のかかる場所、屋外にケースを取付ける時に最適です。
- ステンレスには強度があり、さびにくく、いろいろな用途に使えます。



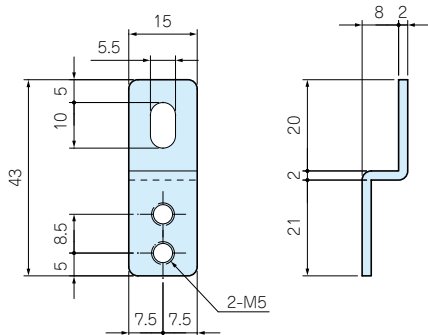
機種内容 標準価格 価-8P 4個1組

型番	材質	表面処理	単位個数
CK-26Z	SUS 304	パレル研磨	4



機種内容 標準価格 価-8P 4個1組

型番	材質	表面処理	単位個数
CK-34Z	SUS 304	パレル研磨	4

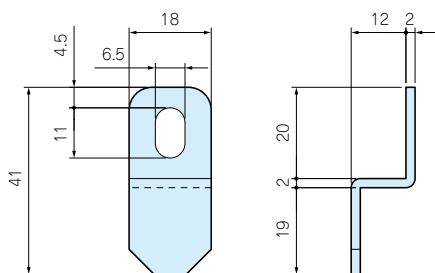


機種内容 標準価格 価-8P 4個1組

型番	材質	表面処理	単位個数
CK-35Z	SUS 304	パレル研磨	4

## CK型ステンレス製溶接用外部取付足

- 溶接で取付けするための専用取付足です。

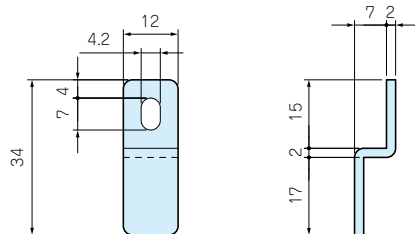


機種内容 標準価格 価-8P 4個1組

型番	材質	表面処理	単位個数
CK-26N	SUS 304	パレル研磨	4

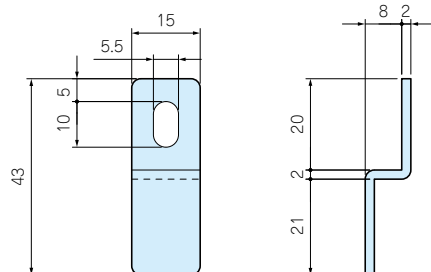
## CK型ステンレス製溶接用外部取付足

●溶接で取付けするための専用取付足です。



機種内容 標準価格 価-8P 4個1組

型番	材質	表面処理	単位個数
CK-34N	SUS 304	バレル研磨	4

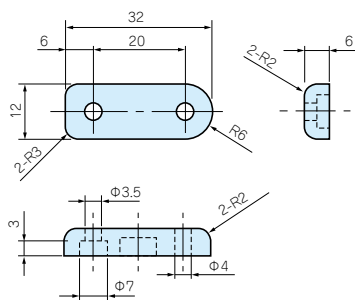


機種内容 標準価格 価-8P 4個1組

型番	材質	表面処理	単位個数
CK-35N	SUS 304	バレル研磨	4

## CKF型プラスチック外部取付足

取付例



構成内容

名称	材質
外部取付足	ABS (UL94HB)

色仕様

タイプ	色/表面処理
Aタイプ	アイボリー/シボ
Bタイプ	ブラック/シボ
Gタイプ	ライトグレー/シボ

機種内容 標準価格 価-8P 4個1組

型番	単位個数	適応機種
CKF-1A	4	PRシリーズ、SSシリーズ、SYシリーズ
CKF-1B	4	PCシリーズ、SGPシリーズ、SGMシリーズ
CKF-1G	4	EPRシリーズ、SXシリーズ、YXシリーズ

●取付用ビスは、下記のビス対応表をご参照下さい。

1袋4ヶ入

ビス対応表

型番	名称/材質	色/表面処理	適応機種
MT-23B	バインドM3×20/鉄	黒	EPR、PRシリーズ
MT-32K	タッピングM3×20/鉄	三価クローメイト	PCシリーズ
MT-33K	タッピングM3×25/鉄	三価クローメイト	SX、SS-90
MT-34K	タッピングM3×30/鉄	三価クローメイト	SX・SS-125、160、SGP/SGMシリーズ
MT-35KS	タッピングM3×35/鉄	三価クローメイト	PK-150
MT-35K	タッピングM3×40/鉄	三価クローメイト	YX・SYシリーズ