

# CS SERIES

新サイズ・新タイプ追加

■テクニカルデータ■

温度範囲：-10℃～+60℃

## CS型ポータブルプラスチックケース



●CADデータ (DXF/DWG) でカスタム製品をご依頼いただくと1,000円割引、リピート注文品は5%割引致します。

### 特徴

- コイン電池 (CR2032) が2個入るスマートフォンサイズのCS115と、電池構造なしのNタイプを新たに追加しました。
- コイン電池 (CR2032) が入るスペース付のタイプは、電池交換が容易です。付属の端子を基板にはんだ付けしてご利用下さい。
- リモコン、無線機、簡易測定器等小型の機器にご利用いただけます。
- 3サイズ6機種、ホワイト・ブラックの2色からお選びいただけます。



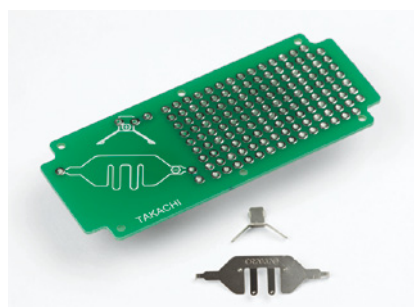
### 構成内容

照番	名称	個数	材質	色/表面処理
1	上カバー	1	ABS (UL94HB)	ホワイト・ブラック/シボ
2	下カバー	1	ABS (UL94HB)	ホワイト・ブラック/シボ
3	電池カバー	1	ABS (UL94HB)	ホワイト・ブラック/シボ
4	電池端子	1set / 2set (CS115のみ)	SUS304	ニッケルメッキ
5	取付ビス	4	鉄M1.6タッピング	ニッケルメッキ・三価黒クローメイト
6	ガイドシール	1 / 2 (CS115のみ)	ユポ+PP	—

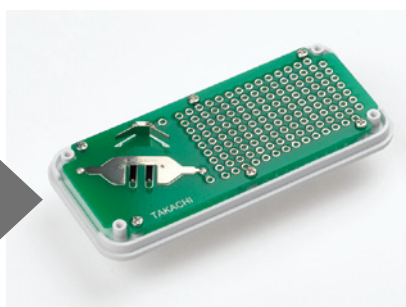
オプション部品 (別売になります。)

<p>シリコンカバー CSSCシリーズ</p> <p>カタログ7P</p>	<p>CS・CSS用基板 CSPBシリーズ</p> <p>カタログ8P</p>	<p>ストラップ STPSシリーズ</p> <p>カタログ9P</p>	<p>基板取付タッピングビス EM-1.6</p> <p>カタログ38P</p>	<p>ヘキサロピュラビス MR1.6-6S</p> <p>カタログ38P</p>
---	---	---	--	--

## コイン電池ボックス作製手順



付属の電池端子を基板に実装



ケース上カバーに基板を取付



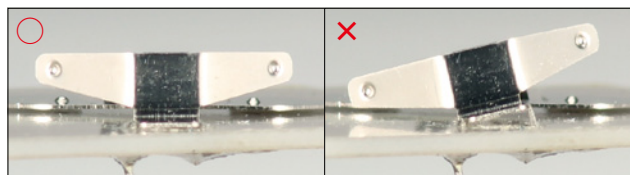
コイン電池ボックス完成

● オプションでCS・CSSシリーズ専用の基板をご用意しております。詳細は8Pをご参照下さい。  
又、基板を製作する際の基板寸法、取付穴ピッチも8Pをご参照下さい。

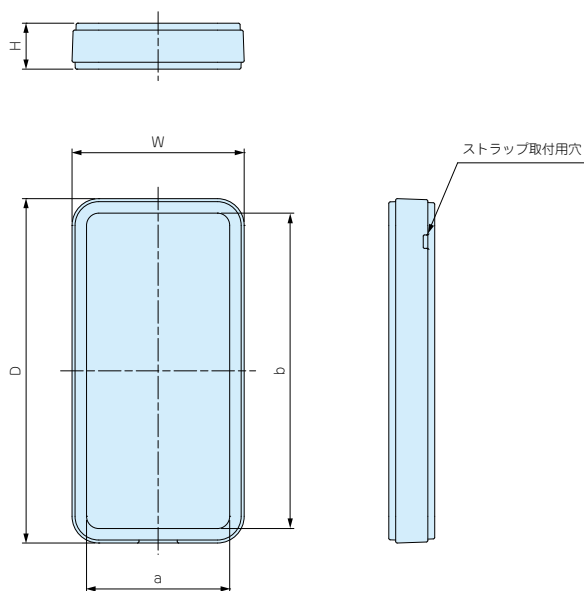


ケースに付属の逆差し防止用ガイドシールは、電池カバー裏面の任意の位置に貼り付けてご利用下さい。

**注意** ● 電池端子を実装する際は、基板に対して平行になるように取り付けて下さい。斜めに取  
り付けてしまうと、電池が取り外せなくなる恐れがありますのでご注意下さい。  
又、基板を製作する際は1mmの基板をご使用下さい。1mm以上の基板は電池が入らな  
くになりますのでご注意下さい。



### 外観寸法図



NEW

NEW

型番	電池構造 無 CS75N/90N/115N	CR2032 × 1個 CS75/CS90	CR2032 × 2個 CS115
ケース電池構造			

### 色仕様

仕様	上カバー	下カバー	電池カバー
Wタイプ	ホワイト	ホワイト	ホワイト
Bタイプ	ブラック	ブラック	ブラック

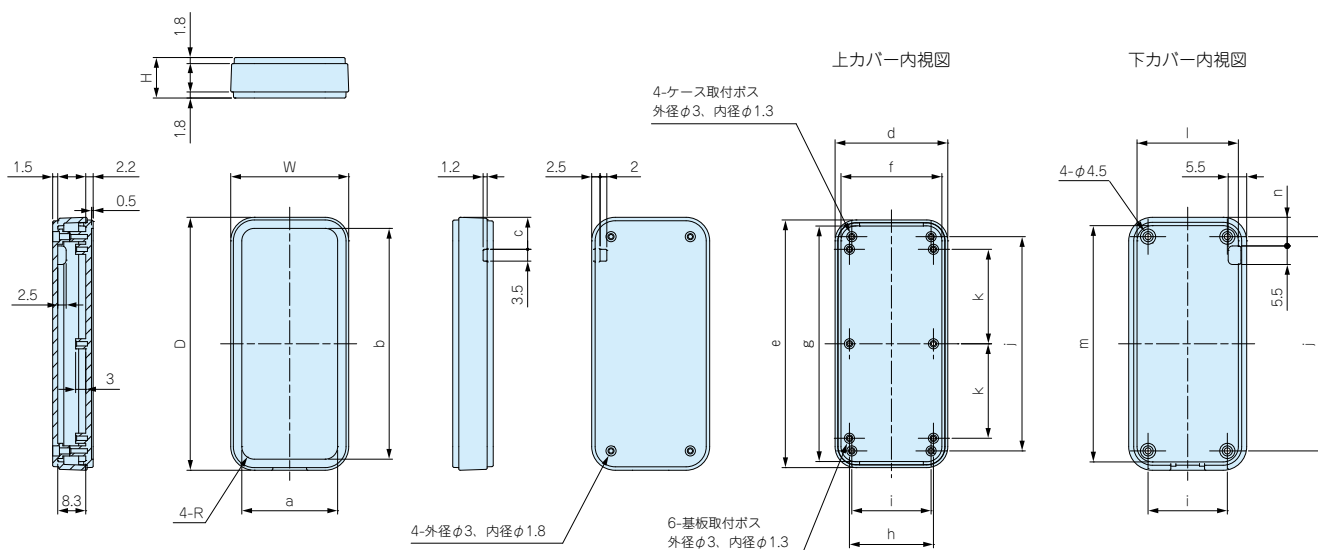
### 機種内容

● CSシリーズをご注文の際は型番末尾□にW、Bの色仕様をつけて下さい。

型番	W	H	D	a	b	電池構造	自重 (g)	標準価格
新製品 CS75N -□	35	12	75	28.4	68.4	無	12	190
CS75 -□	35	12	75	28.4	68.4	CR2032×1	13	280
新製品 CS90N -□	45	12	90	37.4	82.4	無	18	200
CS90 -□	45	12	90	37.4	82.4	CR2032×1	20	300
新製品 CS115N -□	63	12	115	55.4	107.4	無	30	250
新製品 CS115 -□	63	12	115	55.4	107.4	CR2032×2	33	390

CS75N/CS90N/CS115N外観寸法図

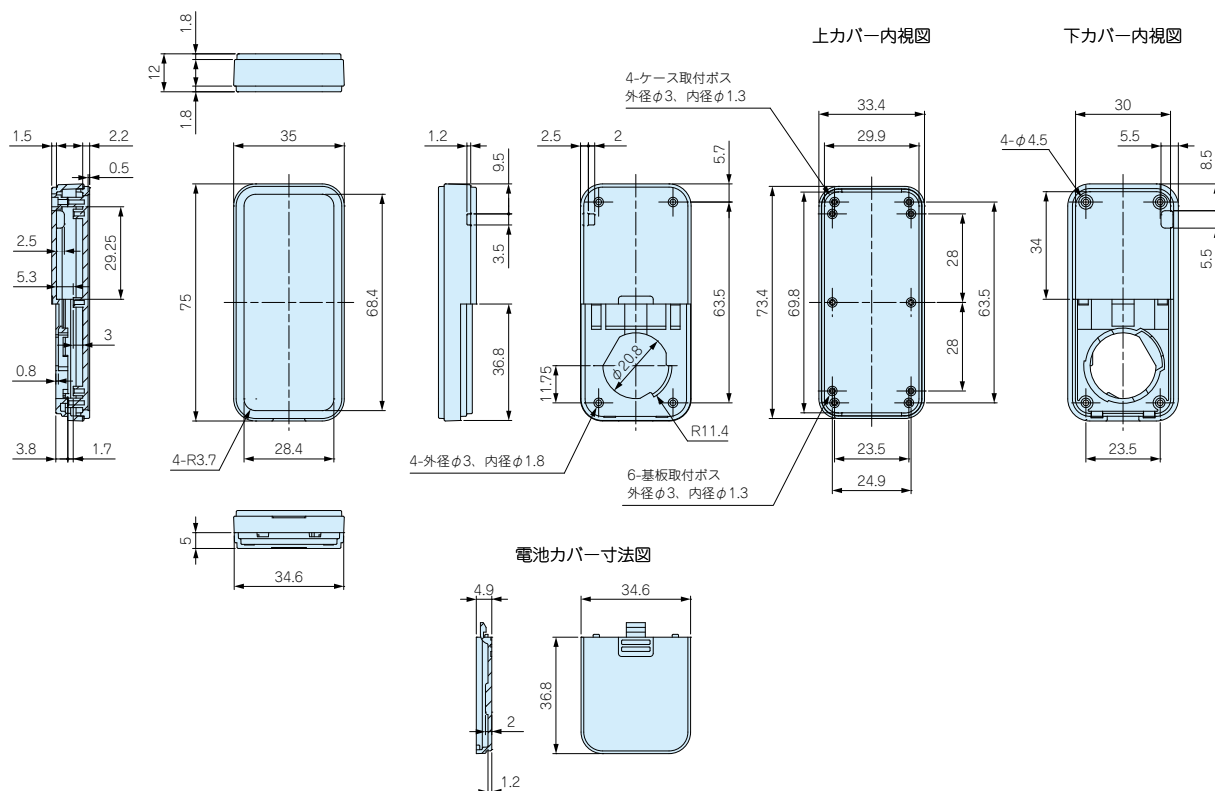
●製品のCADデータはホームページよりダウンロード可能です。



型番	W	H	D	R	a	b	c	d	e	f	g	h	i	j	k	l	m	n
CS75 N-□	35	12	75	3.7	28.4	68.4	9.5	33.4	73.4	29.9	69.8	24.9	23.5	63.5	28	30	70	8.5
CS90 N-□	45	12	90	3.2	37.4	82.4	9.5	43.4	88.4	39.9	84.8	34.9	33.5	78.5	35.5	40	85	8.5
CS115N-□	63	12	115	4.7	55.4	107.4	10.5	61.4	113.4	57.9	109.8	52.9	50.5	102.5	47.5	58	110	9.5

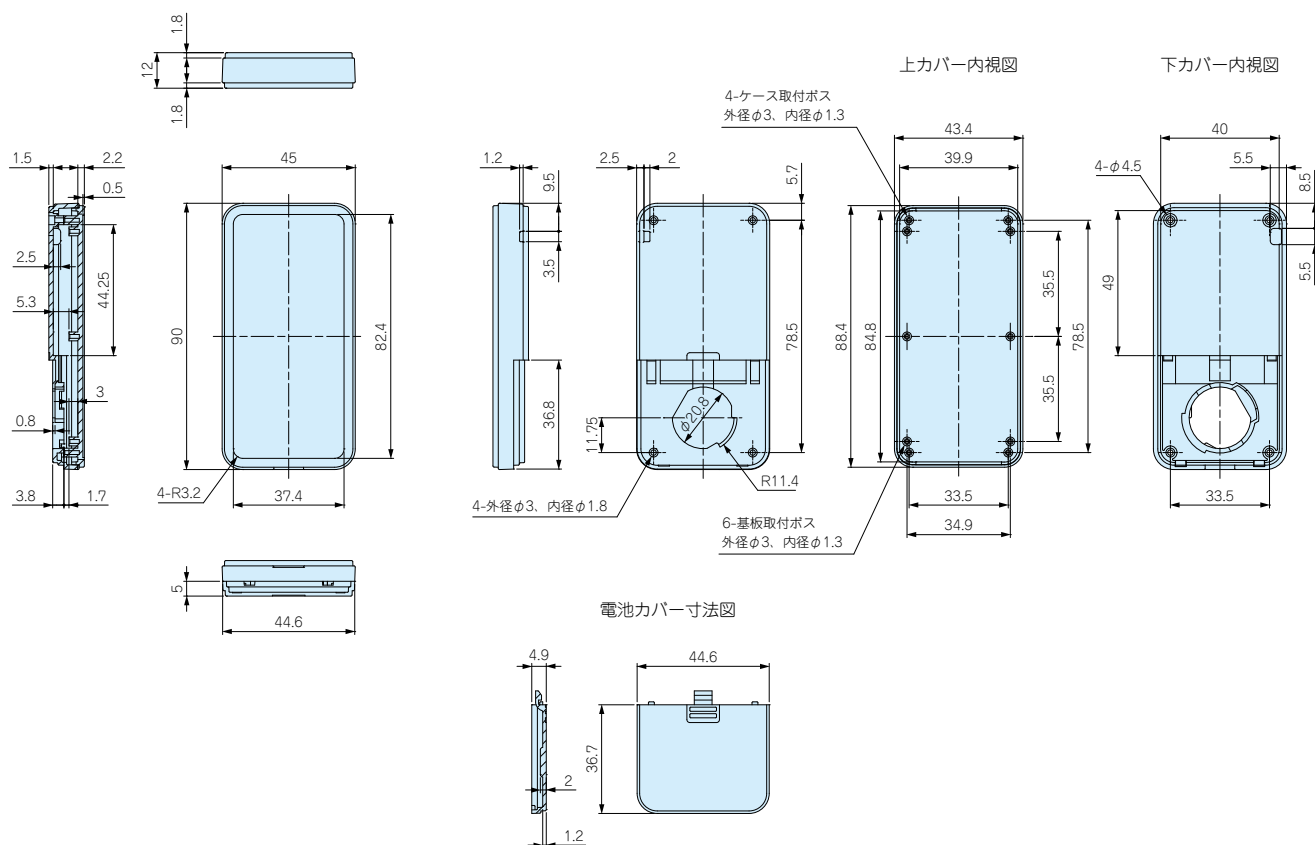
CS75外観寸法図

●製品のCADデータはホームページよりダウンロード可能です。  
●基板製作の際の基板寸法、取付穴ピッチは8Pをご参照下さい。



CS90外觀寸法図

- 製品のCADデータはホームページよりダウンロード可能です。
- 基板製作の際の基板寸法、取付穴ピッチは8Pをご参照下さい。



CS115外觀寸法図

- 製品のCADデータはホームページよりダウンロード可能です。
- 基板製作の際の基板寸法、取付穴ピッチは8Pをご参照下さい。

