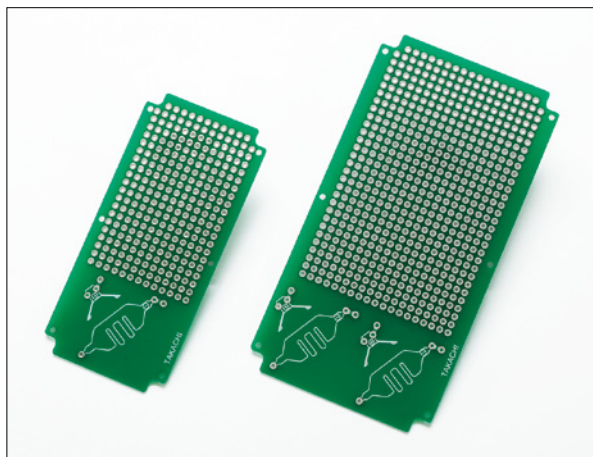


# CSPB SERIES

## CS・CSS オプション部品

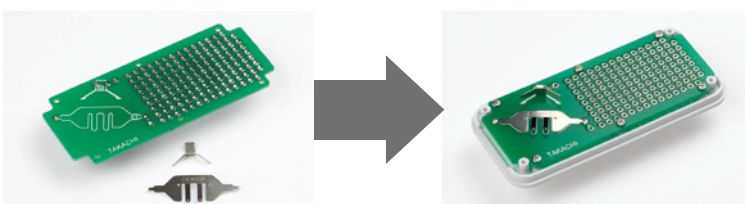
### CS・CSSシリーズ用基板

### 新サイズ追加



- CS・CSSシリーズに実装できる専用の基板です。試作や小ロット製作の際にご利用下さい。
- 材質はガラスエポキシ (FR-4) で両面スルーホール、2.54mmピッチの基板です。
- CS・CSSシリーズに付属の電池端子を差し込むための穴があります。又、端子の向きを正しくセットするためのシルク印刷付です。

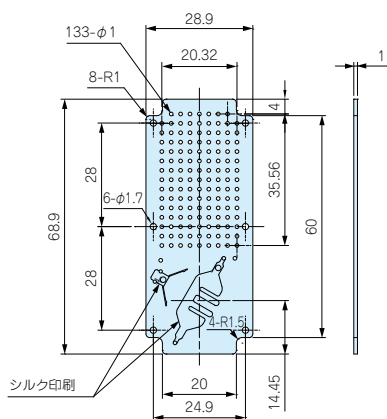
CS・CSSシリーズに付属している電池端子を差し込んでハンダ付けできます



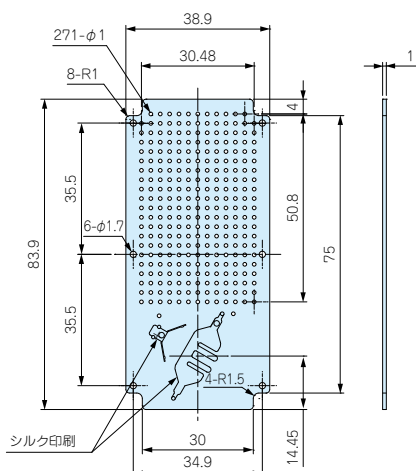
### 外観寸法図

● 製品のCADデータはホームページよりダウンロード可能です。

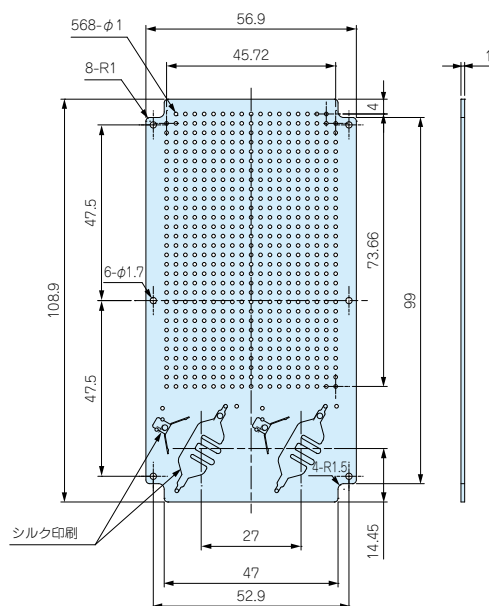
CSPB-75



CSPB-90



CSPB-115



※ケース取付穴部(6-φ1.7)にはハンダ処理しておりません

### 構成内容

名称	個数	材質	色 / 表面処理
基板	1	ガラスエポキシ (FR-4) t1.0	スルーホール 鉛フリーハンダ レジスト
取付ビス	6	鉄 M1.6 タッピング	三価クロロメイト

### 機種内容

型番	適合ケース	標準価格
CSPB-75	CS 75, CSS 75	320
CSPB-90	CS 90, CSS 90	370
<b>新製品</b> CSPB-115	CS115, CSS115	540

シルク印刷部詳細

