

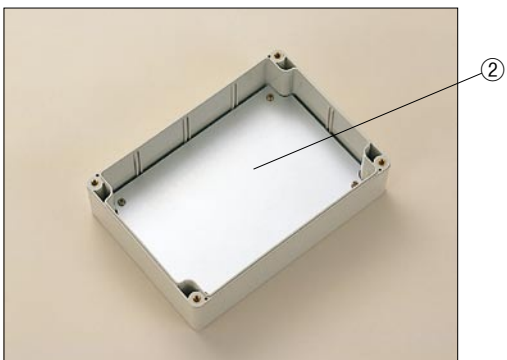
GA専用オプション部品

1 DFL型外部取付足

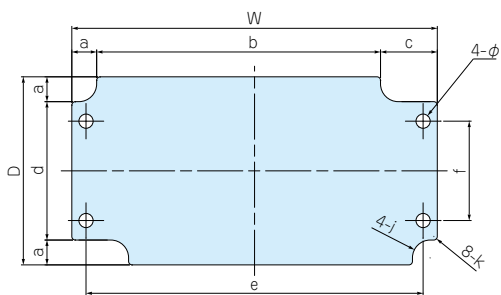


●外部取付足のボックス対応表は2-56Pの機種内容の表組を参照して下さい。

2 GMP型取付ベース

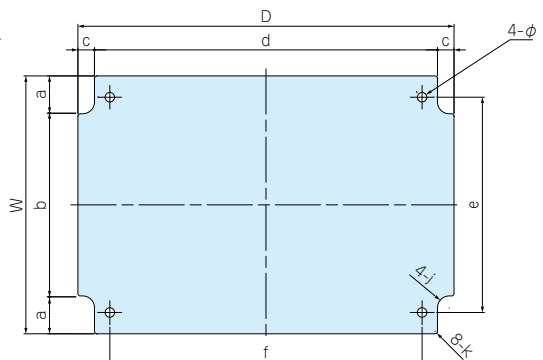


GMP 12- 7

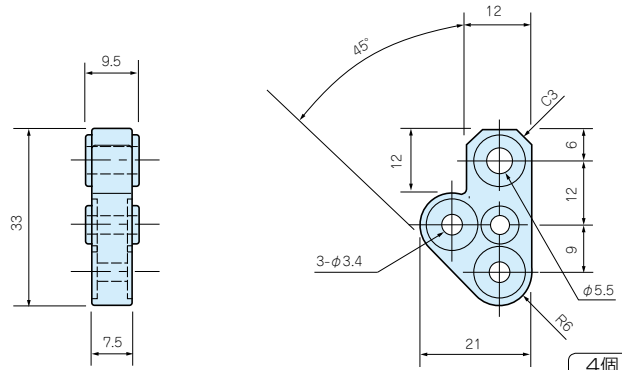


GMP 9-12B
GMP 12-12
GMP 16-16

GMP 8- 8
GMP 9-12A
GMP 8-16
GMP 12-17
GMP 12-20



オプション部品

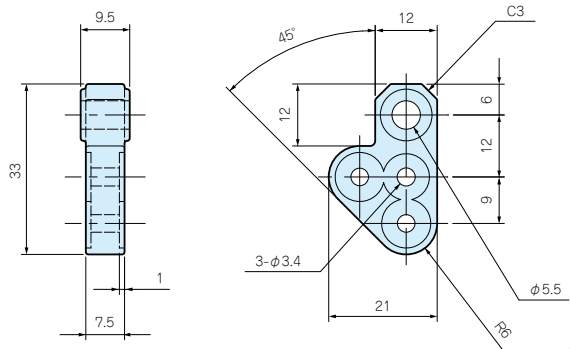


4個1組

機種内容 標準価格 価-10P

●ビス付です。

型番	単位個数	材質	色
DFL-1	4	ポリカーボネート	ホワイトグレー



4個1組

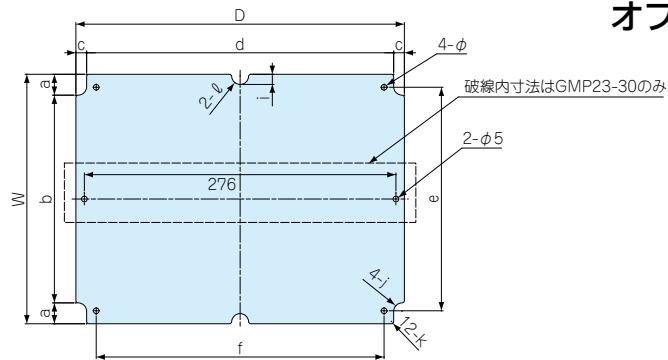
機種内容 標準価格 価-10P

●ビス付です。

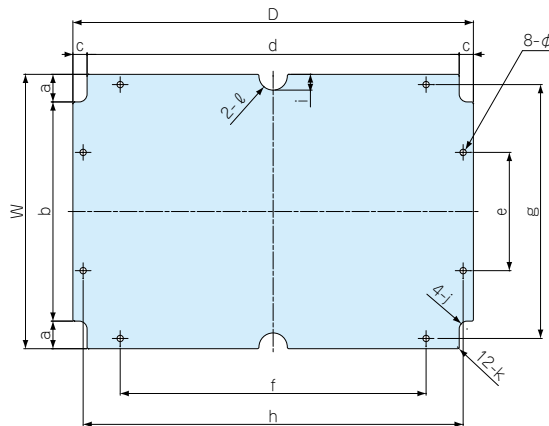
型番	単位個数	材質	色
DFL-2	4	ポリカーボネート	ホワイトグレー

オプション部品

GMP 8-20
GMP 15-22
GMP 16-24
GMP 23-30



GMP 19-27
GMP 20-36



機種内容 標準価格 価-19P

●取付ビス付です。

型番	W	D	適応機種	材質	色/表面処理
GMP12-7	103	53	GA12-7-□	A1050P t1.5	シルバーアルマイトメッキ
GMP 8-8	72	74	GA 8-8-6		
GMP 9-12A	78	103	GA 9-12-6		
GMP 9-12B	82	106	GA 9-12-8		
GMP12-12	111	111	GA12-12-□		
GMP 8-16	71	151	GA 8-16-□		
GMP16-16	151	151	GA16-16-□		
GMP12-17	109	159	GA12-17-□		
GMP 8-20	71	186	GA 8-20-6		
GMP12-20	111	191	GA12-20-8		
GMP15-22	134	210	GA15-22-□		
GMP16-24	149	229	GA16-24-□		
GMP19-27	174	254	GA19-27-10		
GMP23-30	221	291	GA23-30-□		
GMP20-36	188	348	GA20-36-15		

機種内容

型番	a	b	c	d	e	f	g	h	i	j	k	ℓ	φ
GMP12-7	7	80	16	39	95	28	-	-	-	R5	R1	-	4
GMP 8-8	17.5	37	8.5	57	58	43.5	-	-	-	R5	R1	-	4
GMP 9-12A	16	46	7.5	88	68	77	-	-	-	R5	R1	-	4
GMP 9-12B	18	46	9	88	40	86	-	-	-	R5	R2	-	4
GMP12-12	21	69	14.5	82	56	98	-	-	-	R5	R1	-	4
GMP 8-16	17.5	36	8.5	134	58	121.5	-	-	-	R5	R1	-	4
GMP16-16	20.5	110	14	123	96	138	-	-	-	R5	R1	-	4
GMP12-17	16	77	7	145	91	132	-	-	-	R5	R1	-	4
GMP 8-20	18	35	9.5	167	45	159	-	-	10	R5	R1	R8	4
GMP12-20	18	75	8.5	174	90	160.5	-	-	-	R5	R1	-	4
GMP15-22	16	102	7	196	116	182	-	-	8	R5	R1	R8	4
GMP16-24	17.5	114	8.5	212	136	201.5	-	-	8.5	R8	R2	R8	4
GMP19-27	17.5	139	9	236	75	194	161	241	10	R5	R1	R9	4
GMP23-30	18.5	184	9.5	272	198	255	-	-	9	R7.5	R2	R7.5	5
GMP20-36	26.5	135	15.5	317	80	250	172	330	15	R11	R2	R11	7

- 目 型番目次/ Photo INDEX
- 1 プラスチック ケース
- 2 防水・防塵 樹脂ボックス
- 3 防水・防塵 アルミ/ ステンレスボックス
- 4 端子ボックス
- 5 アルミサッシ ケース
- 6 アルミフレーム ケース
- 7 フリーサイズ ケース
- 8 メタルケース
- 9 ラックケース/ サブラック
- 10 機板/ ラックパネル
- 11 電池ボックス/ ホルダー
- 12 アクセサリー/ シールド/ 熱対策部品
- 13 機構材
- 14 カスタム製品
- 技 技術資料
- 価 標準価格表