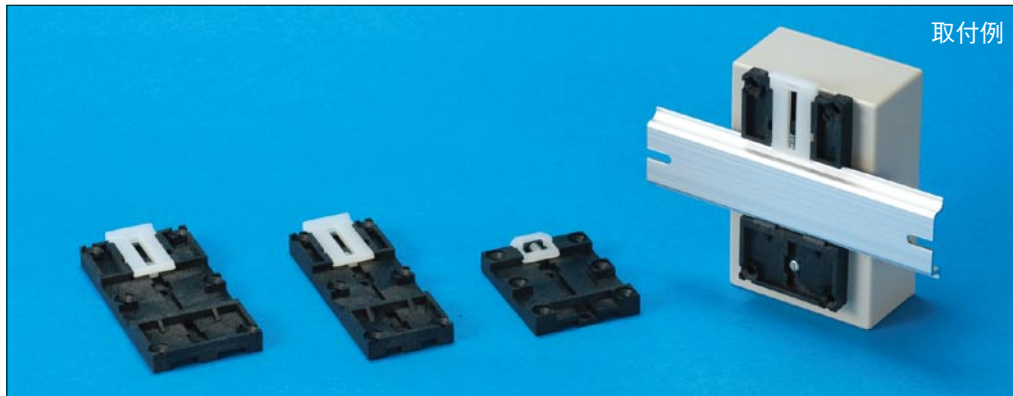


# DRA・DRT SERIES

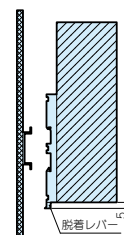
## DRA型DINレール取付板

- DINレール (35mm) にケース・基板・部品等を取付ける為の取付板です。
- 下部のレバーを引きながら簡単に取付・取り外しが出来ます。

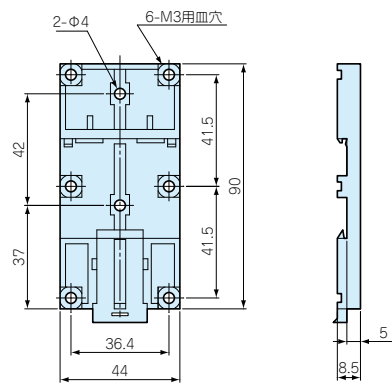


### ● 取付け上の注意

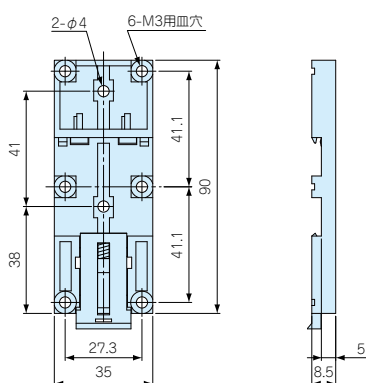
注：ケースに取付ける際にはレバー操作ができる位置に取付けて下さい。



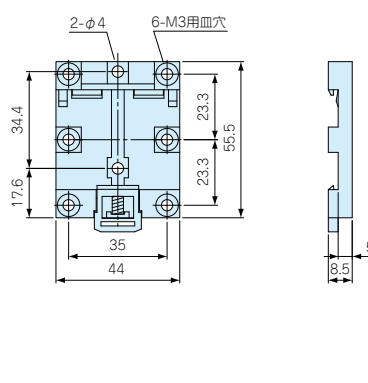
DRA-1



DRA-2



DRA-3

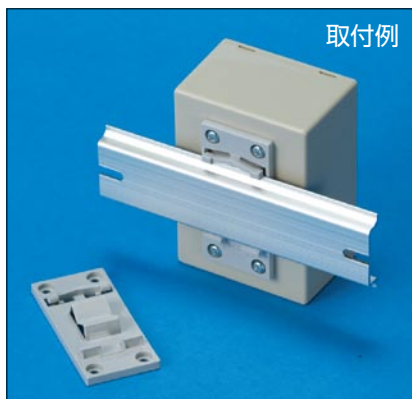


### 機種内容 標準価格 価-11P

型番	個数	材質(本体)	(レバー)	色/表面処理	耐荷重(kg)
DRA-1	1	ナイロン6GF	ナイロン66	ブラック	5
DRA-2	1	ナイロン6GF	ナイロン66	ブラック	5
DRA-3	1	ナイロン6GF	ナイロン66	ブラック	5

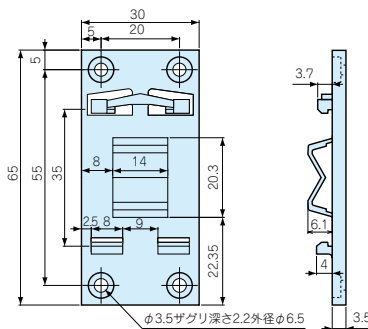
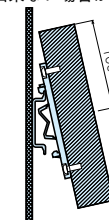
## DRT型DINレール取付足

- DINレール (35mm) にケース・基板・部品等を取付ける為の取付足です。
- バネ構造の為、ワンタッチで取付けでき取り外しも下方向に引きながら簡単に取り外しできます。中央の突起が左右のスレを防ぐ構造になっています。



### ● 取付け上の注意

注：ケースに取付け脱着をする際には取付け足センターから上部までを100mm位を目安にして下さい。ケースの形状等により脱着出来ない場合があります。



### 機種内容 標準価格 価-11P

型番	個数	材質	色/表面処理	耐荷重(kg)
DRT-1	1	PBT (UL94V-0)	ライトグレー	1

- 1 型番目次/Photo INDEX
- 1 プラスチックケース
- 2 防水・防塵樹脂ボックス
- 3 防水・耐熱アルミ/ステンレスボックス
- 4 端子ボックス
- 5 アルミサッシケース
- 6 アルミフレームケース
- 7 フリーサイズケース
- 8 メタルケース
- 9 ラックケース/サブラック
- 10 基板/ラックパネル
- 11 電池ボックス/ホルダー
- 12 アクセサリー/シールド/熱対策部品
- 13 機構材
- 14 カスタム製品
- 技 技術資料
- 価 標準価格表