

TFB・FBS SERIES

TKK



型番目次/
Photo INDEX

1

プラスチック
ケース

2

防水・防塵
樹脂ボックス

3

防水・防塵 アルミ/
ステンレスボックス

4

端子ボックス

5

アルミサッシ
ケース

6

アルミフレーム
ケース

7

フリーサイズ
ケース

8

メタルケース

9

ラックケース/
サブラック

10

基板/
ラックパネル

11

電池ボックス/
ホルダー

12

アクセサリ/
シールド/
應對策部品

13

機構材

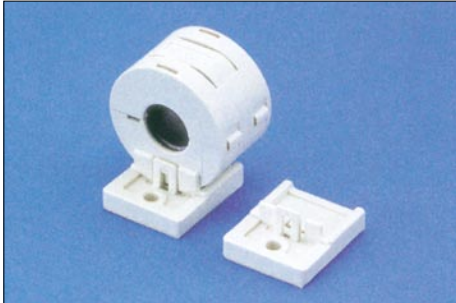
14

カスタム製品

技
技術資料

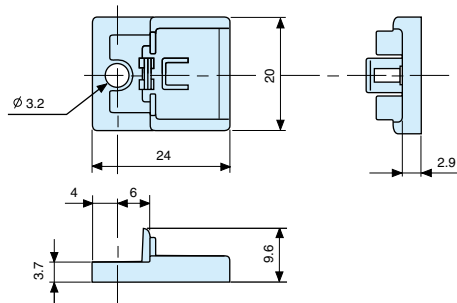
価
標準価格表

TFB型ワンタッチ分割トロイダルコア用固定具

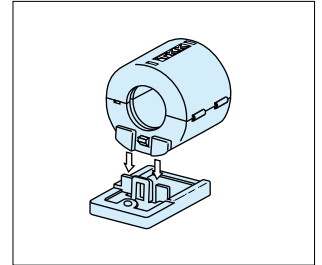


固定具 (ビス止め・粘着テープタイプ)

- トロイダルコアケースの本体をワンタッチで取り付け取り外しができる上に前後、左右、上下の力がかかっても容易には本体が外れません。
- 厚み、幅もコンパクト設計で省スペース型です。
- 本体ケースを配線ケーブルにクランプした状態で取り付けができ、取り付けた状態で本体ケースの開閉ができます。
- TFT-274015S以外に使用できません。



● 取付方法



構成内容

単位個数：1個

名称	材質	色/表面処理
固定具	PA66 (UL94V-0)	グレー

機種内容

標準価格 価-61P

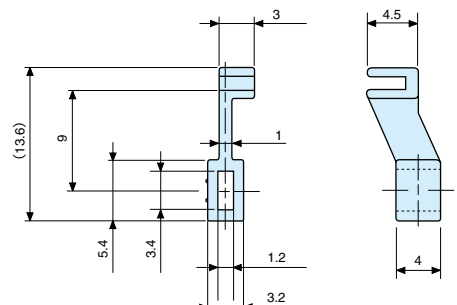
型番	タイプ	単位個数
TFB-2024M3	M3ビス止めタイプ	1
TFB-2024A	t1.0両面テープタイプ	1

FBS型ワンタッチ分割トロイダルコア用バンド支持具

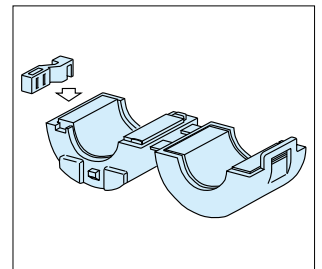


バンド支持具

- トロイダルコアケースを配線ケーブルに固定結束する時にご利用頂けます。
- 予め配線ケーブル側に付けるやり方とトロイダルコアケース側に付けるやり方のどちらの使用方法もできます。
- コアケースへの取り付け方は開いたケースの切り欠き部へ挿入して下さい。
- TFTに共通使用できます。



● 取付方法



構成内容

単位個数：1個

名称	材質	色/表面処理
バンド支持具	PA66 (UL94V-0)	グレー

機種内容

標準価格 価-13P

型番	タイプ	単位個数
FBS-1T	バンド固定タイプ	1

環境対策フェライトコアについて

- 近年の世界的な環境保護の高まりから、自然環境や人体に対して、有害性・有害性物質の使用を規制していこうとする動きが活発になっております。中でも欧米の政府・業界等は、いち早く環境負荷物質削減の強化を進めております。

また、我が国においても産業廃棄物処理場からの環境破壊物質の溶出が大きな問題となっております。

削減物質

クリーンフェライトコアについては、下記有害物質の含有は一切ありません。

EACEM規制 フェライトコア	カドミウム/その化合物 含有禁止物質	コバルト/その化合物 含有削減物質	ニッケル/その化合物 含有削減物質	マンガン/その化合物 含有削減物質
クリーンフェライトコア	一切含まず	一切含まず	一切含まず	一切含まず
NiZnフェライトコア	一切含まず	一切含まず	含有	一切含まず
MnZnフェライトコア	一切含まず	一切含まず	一切含まず	含有

環境対策フェライトコアの特徴

- 広い周波数帯でノイズ減衰特性をもつフェライト材を使用しております。
- インピーダンス特性は、従来品と比べ大差がありません。