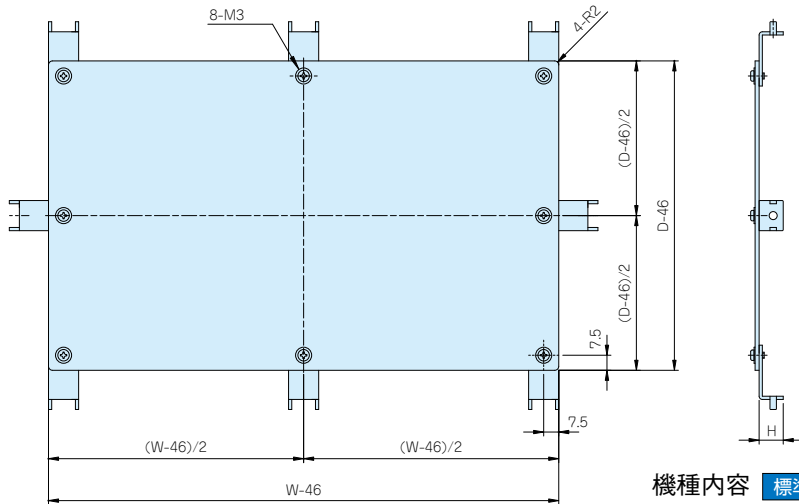


適用サイズ400・500・600mm×400mm

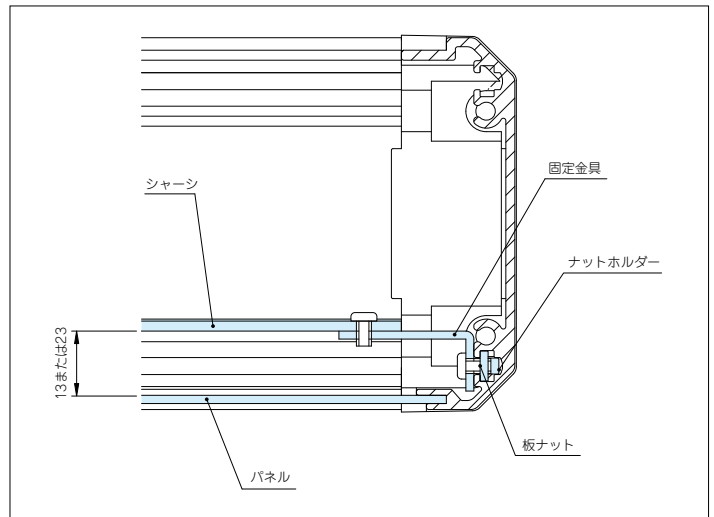
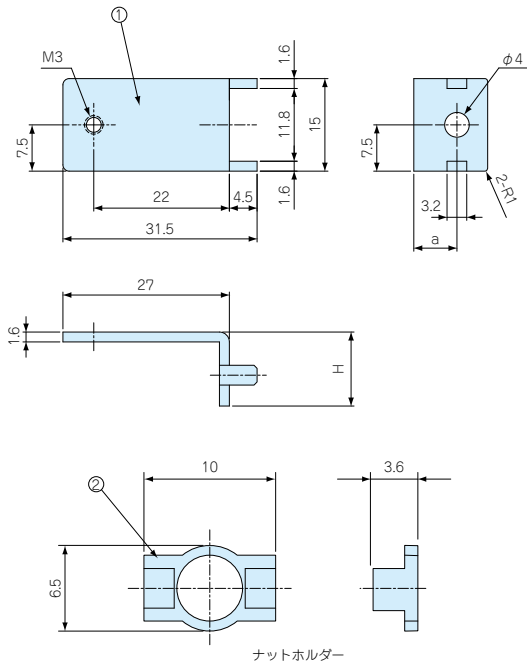


機種内容 標準価格 価-14P~15P 付属ビス：M3×6ナベ平座金付三価クローメイト×16

型番	H	ケースW×D/D×W	型番	H	ケースW×D/D×W
FCC40-40-1	12	400×400	FCC40-40-2	22	400×400
FCC50-40-1	12	500×400	FCC50-40-2	22	500×400
FCC60-40-1	12	600×400	FCC60-40-2	22	600×400

FCK型シャーシ固定金具

●製品のCADデータはホームページよりダウンロード可能です。



- 専用シャーシ以外の、DINレール等の取付にご使用下さい。
- FCK-1はパネルからシャーシ間は13ミリで、FCK-2は23ミリです。
- FC4シリーズにはご使用できません。

構成内容

付属ビス：M3×6ナベ平座金付三価クローメイト×20

照番	名称	材質	単位個数	色/表面処理
1	固定金具	SECC t1.6	10	ジンコート21
2	ナットホルダー	POM	10	ブラック
3	板ナット	SPCC t1.6	10	三価クローメイト

機種内容 標準価格 価-15P

型番	H	a
FCK-1	12	7
FCK-2	22	17

型番目次/
Photo INDEX

プラスチック
ケース

防水・防塵
樹脂ボックス

防水・防塵 アルミ/
ステンレスボックス

端子ボックス

アルミサッシ
ケース

アルミフレーム
ケース

フリーサイズ
ケース

メタルケース

ラックケース/
サブラック

機板/
ラックパネル

電池ボックス/
ホルダー

アクセサリ/
シールド/
熱対策部品

機構材

カスタム製品

技術資料

標準価格表