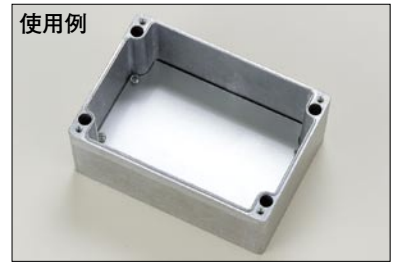
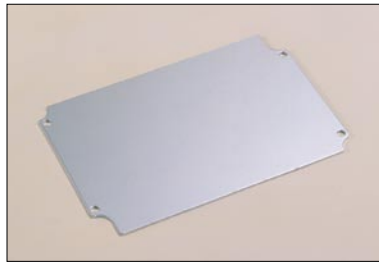
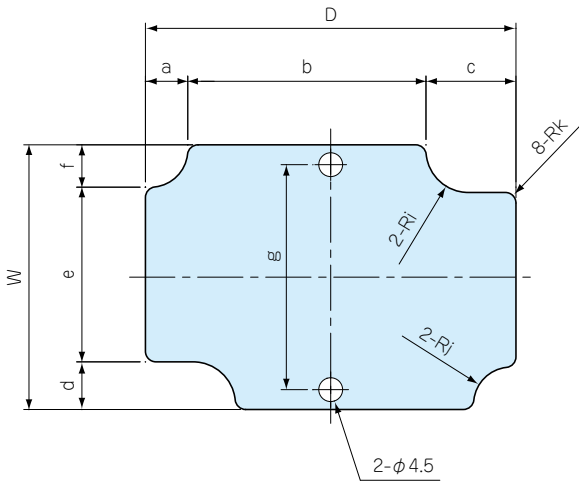


# FTB SERIES

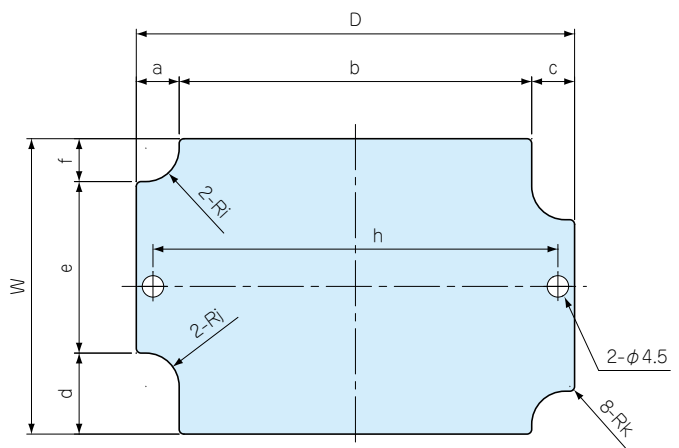
## FTB型BDN用取付ベース



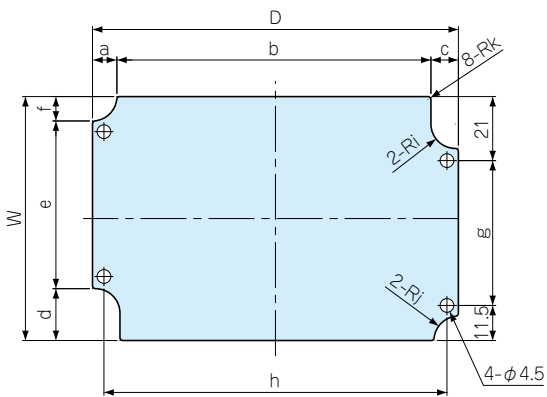
FTB 5-7



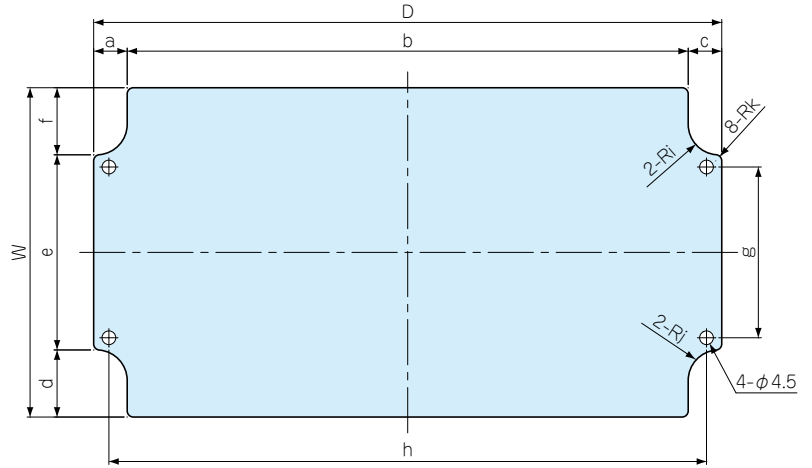
FTB 6-9



FTB 8-12  
FTB 10-15



FTB 8-8  
FTB 9-13  
FTB 10-20  
FTB 14-24



材質	色/表面処理
A1050P t1.5	シルバーアルマイト

機種内容 標準価格 価-18P

型番	適応機種	W	D	a	b	c	d	e	f	g	h	i	j	k
FTB 5-7	BDN 6-8-5	50	70	8	45	17	9	33	8	42.5	-	8	7	2
FTB 6-9	BDN 7-10-4	62	92	9	74	9	17	36	9	-	85	7	7	1
FTB 8-8	BDN 9-9-6	80	80	9	62	9	17	46	17	37	72.5	8	8	2
FTB 8-12	BDN 9-13-5	80	120	8	103	9	17	55	8	47.5	112.5	8	8	1
FTB 9-13	BDN 10-14-7	89	129	9	111	9	17	55	17	48	121	8.5	8.5	2
FTB 10-15	BDN 11-16-6	100	150	8	133	9	17	75	8	67.5	142.5	8	8	1
FTB 10-20	BDN 12-22-8	108	206	11	184	11	22	64	22	56	196	10	10	2
FTB 14-24	BDN 16-26-9	144	244	15	214	15	30	84	30	72	230	12	12	3

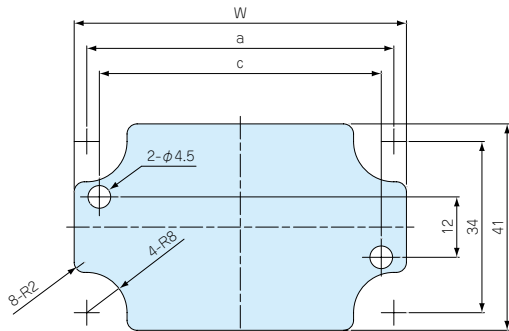
# FTB SERIES

## FTB型ALC用取付ベース

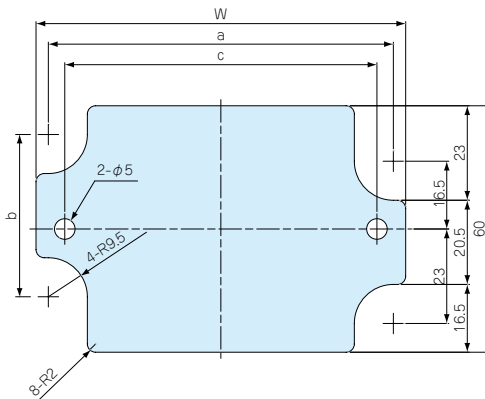
**新製品**

●製品のCADデータはホームページよりダウンロード可能です。

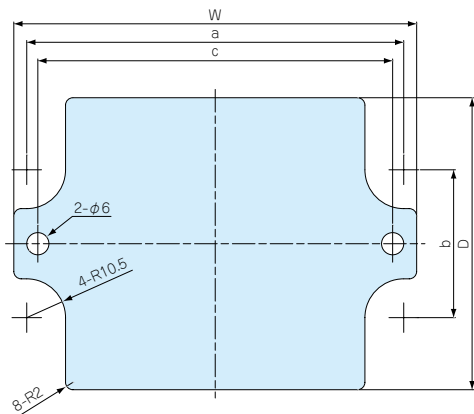
FTB6-4  
FTB9-4



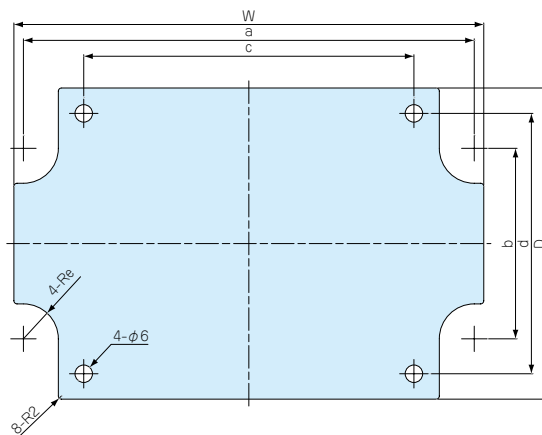
FTB 9-6  
FTB 13-6  
FTB 17-6



FTB10-7  
FTB14-7



FTB12-9  
FTB14-11  
FTB16-13  
FTB18-9  
FTB18-15  
FTB20-11  
FTB21-18  
FTB23-7  
FTB24-13  
FTB26-15  
FTB31-18



材質	色/表面処理
A1050P t1.5	シルバーアルマイト

### 機種内容 標準価格 価-18P

型番	適応機種	W	D	a	b	c	d	e
FTB 6-4	ALC 8-5-3	66	41	61	34	56	12	8
FTB 9-4	ALC10-5-3	91	41	86	34	81	12	8
FTB 9-6	ALC10-7-5	90	60	84	39.5	76	-	9.5
FTB10-7	ALC12-9-6	109	79	102	40	96	-	10.5
FTB13-6	ALC14-7-5	130	60	124	39.5	116	-	9.5
FTB12-9	ALC14-11-6	128	98	122	60	84	82	11
FTB14-7	ALC16-9-6	149	79	142	40	136	-	10.5
FTB14-11	ALC16-13-7	147	117	142	80	104	102	11.5
FTB17-6	ALC18-7-5	170	60	164	39.5	156	-	9.5
FTB16-13	ALC18-15-6	167	137	162	100	124	122	11.5
	ALC18-15-9							
FTB18-9	ALC20-11-6	188	98	182	60	144	82	11
FTB18-15	ALC20-17-6	187	157	182	120	144	142	11.5
	ALC20-17-9							
FTB20-11	ALC22-13-7	207	117	202	80	164	102	11.5
FTB21-18	ALC23-20-12	217	187	212	144	174	172	11.5
FTB23-7	ALC25-9-6	239	79	232	40	194	62	10.5
FTB24-13	ALC26-15-6	247	137	242	100	204	122	11.5
	ALC26-15-9							
FTB26-15	ALC28-17-6	267	157	262	120	224	142	11.5
	ALC28-17-9							
FTB31-18	ALC33-20-12	317	187	312	144	274	172	11.5

- 目 型番目次/ Photo INDEX
- 1 プラスチック ケース
- 2 防水・防塵 樹脂ボックス
- 3 防水・防塵 アルミ/ ステンレスボックス
- 4 端子ボックス
- 5 アルミサッシ ケース
- 6 アルミフレーム ケース
- 7 フリーサイズ ケース
- 8 メタルケース
- 9 ラックケース/ サブラック
- 10 機板/ ラックパネル
- 11 電池ボックス/ ホルダー
- 12 アクセサリー/ シールド/ 熱対策部品
- 13 機構材
- 14 カスタム製品
- 技 技術資料
- 価 標準価格表

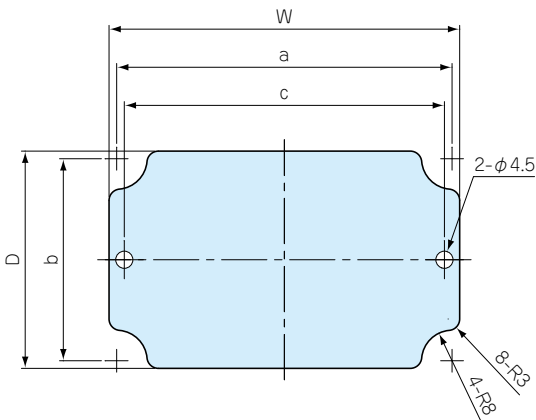
# FTB SERIES

## FTB型AD用取付ベース

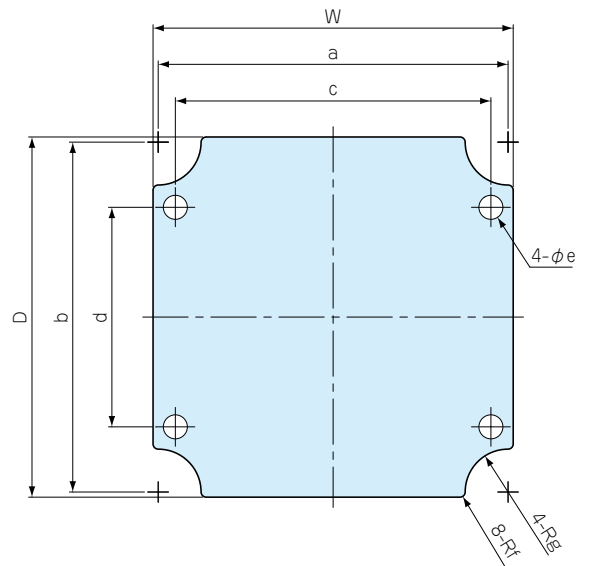
●製品のCADデータはホームページよりダウンロード可能です。



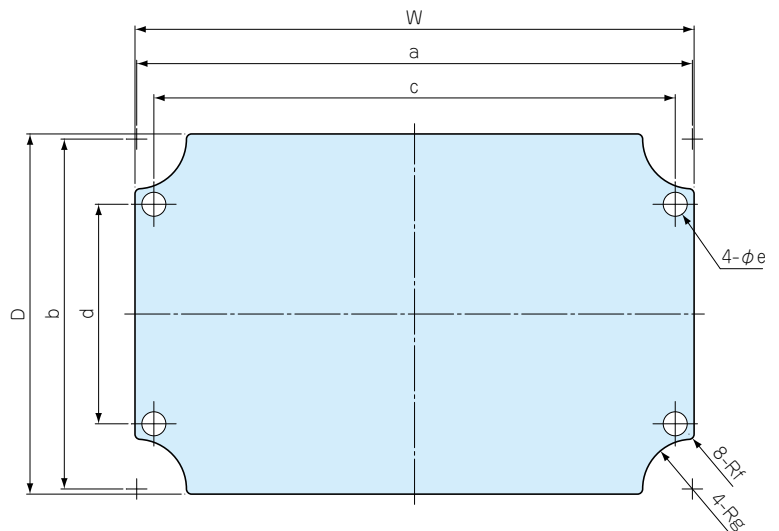
- FTB 4-5
- FTB 5-5
- FTB 9-5
- FTB 14-6



- FTB 7-7
- FTB 9-9
- FTB 11-11
- FTB 15-15
- FTB 18-18
- FTB 22-22

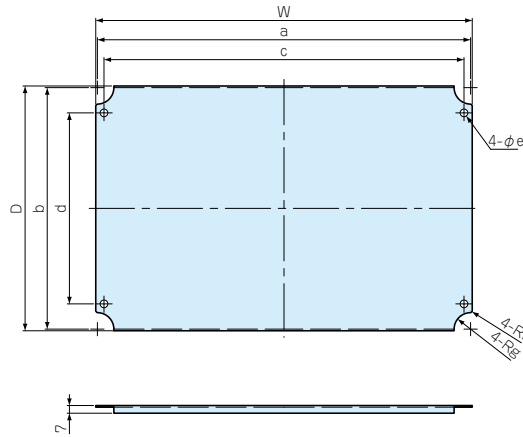


- FTB 11-7
- FTB 15-7
- FTB 14-9
- FTB 19-9
- FTB 17-11
- FTB 23-11
- FTB 23-15
- FTB 31-15
- FTB 28-18

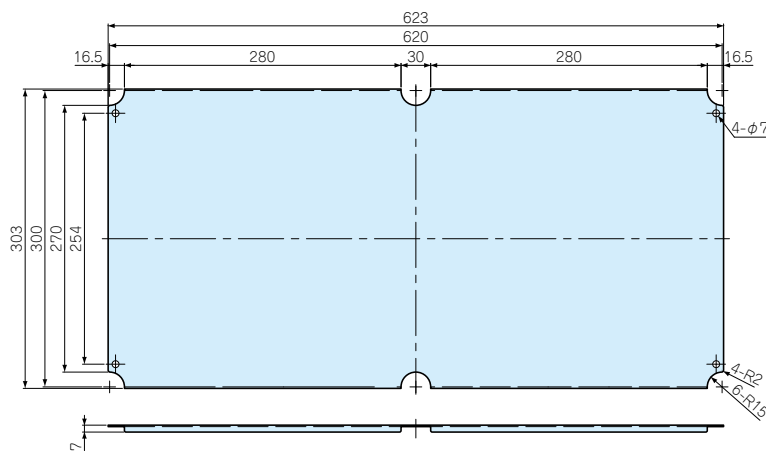


AD専用オプション部品

FTB 46-14  
 FTB 38-18  
 FTB 34-22  
 FTB 46-22  
 FTB 30-30  
 FTB 46-30



FTB 62-30



機種内容 標準価格価-18P

型番	適応機種	個数	W	D	a	b	c	d	e	f	g	材質	色/表面処理
FTB 4-5	AD 5-7-4	1	42	57	38	53	34	-	4.5	3	8	A1050P t1.5	シルバー アルマイト
FTB 5-5	AD 7-7-4	1	57	57	53	53	49	-	4.5	3	8		
FTB 9-5	AD 10-7-4	1	92	57	88	53	84	-	4.5	3	8		
FTB 14-6	AD 15-7-4	1	142	57	138	53	134	-	4.5	3	8		
FTB 7-7	AD 8-8-6	1	67	67	-	-	58	39	4.5	1	10.5		
FTB 9-9	AD 10-10-8	1	87	87	-	-	78	59	4.5	1.5	10		
FTB 11-11	AD 12-12-10	1	105	105	102	102	92	64	7	1.5	12.5		
FTB 15-15	AD 16-16-10	1	145	145	142	142	132	104	7	1.5	14.5		
FTB 18-18	AD 20-20-12	1	183	183	180	180	168	134	7	1.5	15		
FTB 22-22	AD 24-24-12	1	223	223	220	220	208	174	7	2	15		
FTB 11-7	AD 12-8-4	1	105	67	-	-	98	39	4.5	1	10		
	AD 12-8-6												
FTB 15-7	AD 16-8-6	1	147	67	-	-	138	39	4.5	1	10		
FTB 14-9	AD 15-10-5	1	137	87	-	-	128	59	4.5	1.5	10		
	AD 15-10-8												
FTB 19-9	AD 20-10-8	1	187	87	-	-	178	59	4.5	1.5	10		
FTB 17-11	AD 18-12-10	1	163	105	162	102	152	64	7	1.5	14.5		
FTB 23-11	AD 24-12-10	1	225	105	222	102	212	64	7	1.5	12.5		
FTB 23-15	AD 24-16-10	1	225	145	222	142	212	104	7	1.5	14.5		
FTB 31-15	AD 32-16-10	1	305	145	302	142	292	104	7	2	12.5		
FTB 28-18	AD 30-20-12	1	283	183	280	180	268	134	7	2	15		
FTB 46-14	AD 48-16-10	1	463	143	462	142	452	104	7	2.5	14.5		
FTB 38-18	AD 40-20-12	1	383	183	380	180	368	134	7	2	15		
FTB 34-22	AD 36-24-12	1	343	223	340	220	328	174	7	2	15		
FTB 46-22	AD 48-24-12	1	463	223	460	220	448	174	7	2	15		
FTB 30-30	AD 32-32-12	1	303	303	300	300	288	254	7	2	15		
FTB 46-30	AD 48-32-12	1	463	303	460	300	448	254	7	2	15		
FTB 62-30	AD 64-32-12	1	623	303	620	300	608	254	7	2	15		

目 型番目次/ Photo INDEX

1 プラスチック ケース

2 防水・防塵 樹脂ボックス

3 防水・防塵 アルミ ステンレスボックス

4 端子ボックス

5 アルミサッシ ケース

6 アルミフレーム ケース

7 フリーサイズ ケース

8 メタルケース

9 ラックケース/ サブラック

10 樹脂/ ラックパネル

11 電池ボックス/ ホルダー

12 アクセサリー/ シールド/ 熱対策部品

13 機構材

14 カスタム製品

技 技術資料

価 標準価格表