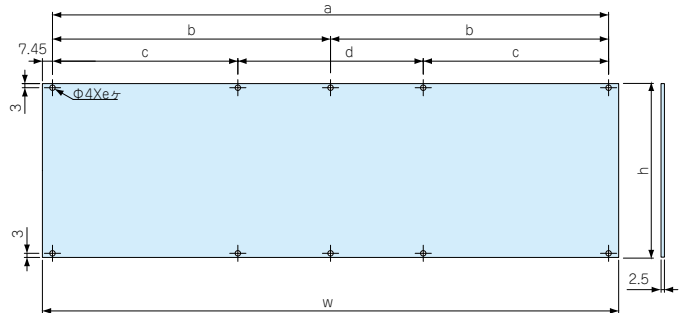
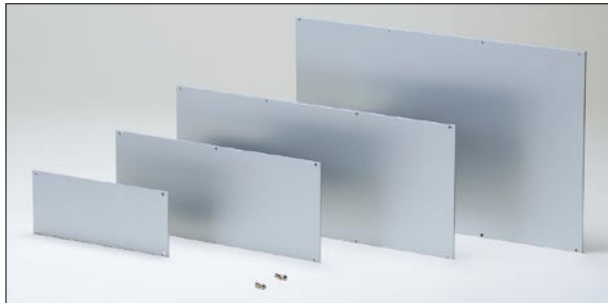


DRP・GRF SERIES

DRP型導通リアパネル

導通製品



●表面はアルマイト、裏面は導通クリアアロジ処理がされております。

構成内容

名称	個数	材質	色/表面処理
導通リアパネル	1	A1100P t2.5	HLシルバーアルマイト/クリアアロジ
パネル取付ビス	4~8	鉄(M3×8)	ニッケルメッキ

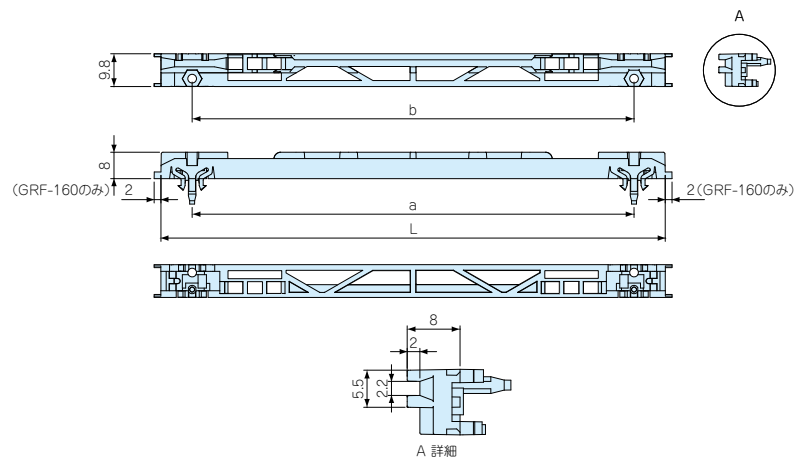
機種内容 標準価格 価-11P

型番	w	h	a	b	c	d	e
DRP 88-213	213	84	198.1	—	—	—	4
DRP 88-427	426.4	84	—	—	137.17	137.16	8
DRP133-213	213	128.4	198.1	—	—	—	4
DRP133-320	319.7	128.4	—	152.4	—	—	6
DRP133-427	426.4	128.4	—	—	137.17	137.16	8

機種内容 標準価格 価-11P

型番	w	h	a	b	c	d	e
DRP177-213	213	172.9	198.1	—	—	—	4
DRP177-427	426.4	172.9	—	—	137.17	137.16	8
DRP266-213	213	261.8	198.1	—	—	—	4
DRP266-427	426.4	261.8	—	—	137.17	137.16	8

GRF型強化カードガイドレール



- ワンタッチで取り付け、ビス止めでもしっかり固定できます。
- 重量のあるユニット等にも耐える強化構造タイプです。
- 静電気対策にはESDクリップが取付できます。

構成内容

名称	個数	材質	色/表面処理
カードガイドレール	10	ノリル(UL94V-0)	ブラック

機種内容 標準価格 価-19P

(1袋10個入)

型番	L	a	b	PCボードサイズ
GRF-160	142	123.5	123.5	160
GRF-220	202	183.5	183.5	220

CRIP SERIES

CRIP型PCボード用ESDクリップ

製品取付例



導通製品

- PCボードの静電気をサブラックへ放電します。

機種内容 標準価格 価-9P

1袋10個入

型番	個数	材質	色/表面処理
CRIP-3	10	りん青銅	すずメッキ

オプション部品

型番目次/
Photo INDEX

1

プラスチック
ケース

2

防水・防塵
樹脂ボックス

3

防水・防塵 アルミ/
ステンレスボックス

4

端子ボックス

5

アルミサッシ
ケース

6

アルミフレーム
ケース

7

フリーサイズ
ケース

8

メタルケース

9

ラックケース/
サブラック

10

機板/
ラックパネル

11

電池ボックス/
ホルダー

12

アクセサリ/
シールド/
熱対策部品

13

機構材

14

カスタム製品

技

技術資料

価

標準価格表