

HK SERIES

新製品

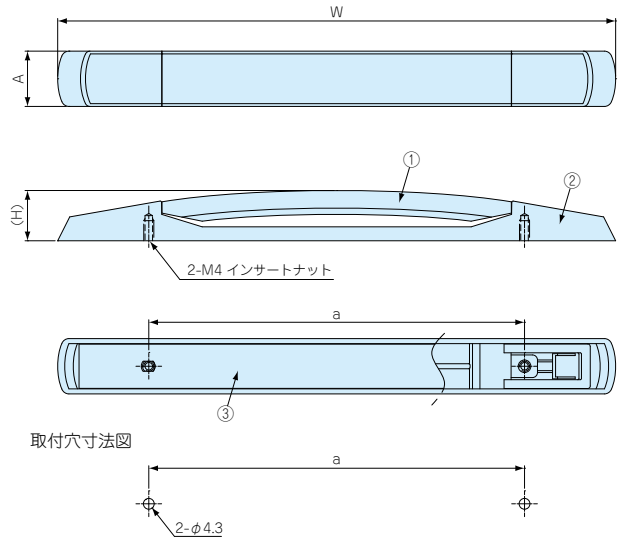
HK型取手



※TH-10は廃番となりました。代替品としてHK-1をご用意いたしました。
外形寸法、取付穴寸法が多少異なりますのでご注意ください。

HK外觀寸法図

●製品のCADデータはホームページよりダウンロード可能です。



寸法比較表

型番	W	A	H	a	許容荷重
HK-1 (新製品)	222.5	22	20	149.5	20kgf
TH-10 (廃番品)	220	22	18	146	20kgf

構成内容

照番	名称	個数	材質	色/表面処理
1	取手	1	エラストマ	ブラック
2	ベース	1	ポリアミド	ブラック
3	補強金具	2	ステンレス	無処理
-	ナベM4×10 (ワッシャー付)	2	鉄	三価クロロメイト

機種内容 標準価格 価-20P

型番	W	A	H	a	許容荷重
HK-1	222.5	22	20	149.5	20kgf
HK-3	183	22	17	110.7	20kgf



型番目次/
Photo INDEX



1
プラスチック
ケース



2
防水・防塵
樹脂ボックス



3
防水・防塵
アルミ/
ステンレスボックス



4
樹脂ボックス



5
アルミサッシ
ケース



6
アルミフレーム
ケース



7
フリーサイズ
ケース



8
メタルケース



9
ラックケース/
サブラック



10
機板/
ラックパネル



11
電池ボックス/
ホルダー



12
アクセサリ/
シート/
耐熱部品



13
機構材



14
カスタム製品



15
技術資料



16
標準価格表