

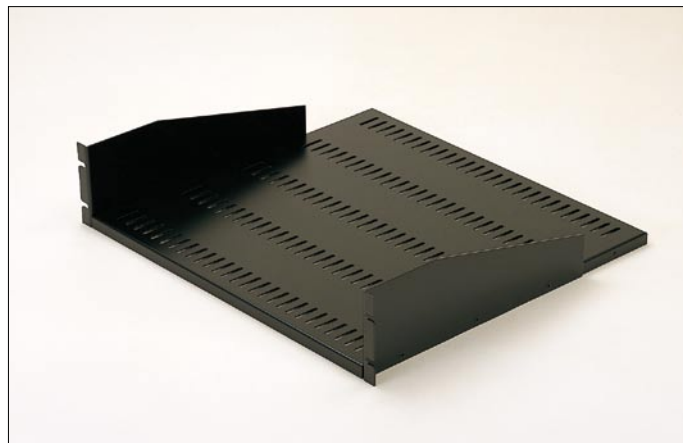
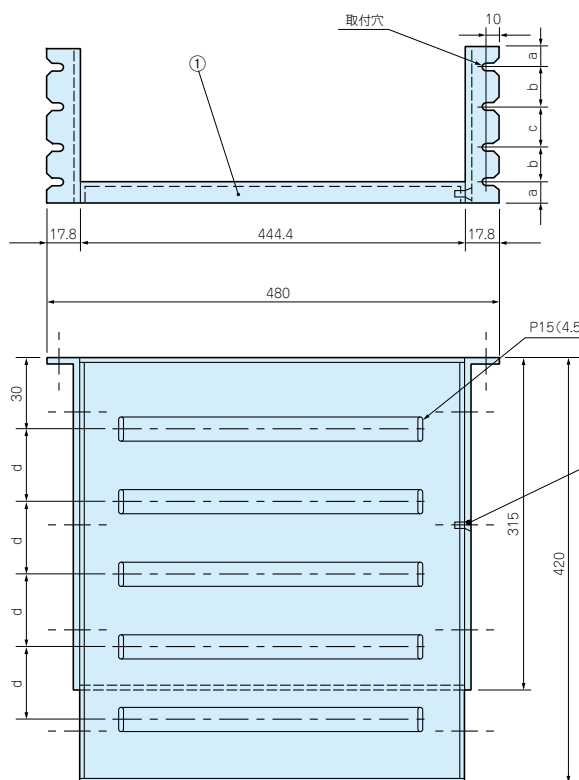
HRJ SERIES

HRJ型JISラック収納棚

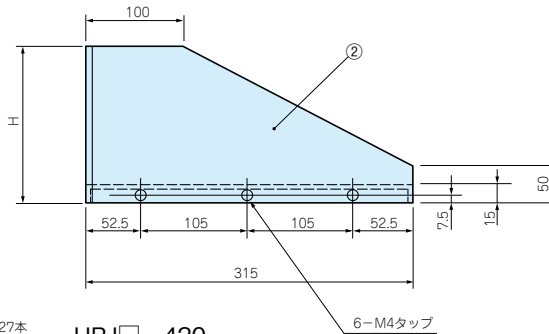
- 放熱用スリット付きで熱の発生する機器に最適です。
- JIS規格の棚板です。
- ラックの開口寸法がメーカーにより異なる場合が稀にありますのでご確認の上で使用ください。

HRJ外観寸法図

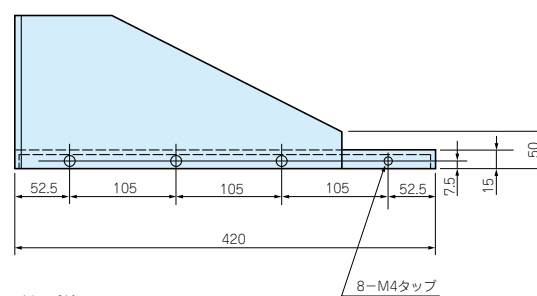
●製品のCADデータはホームページよりダウンロード可能です。



HRJ□-315



HRJ□-420



色仕様

仕様	色/表面処理
Bタイプ	黒半つや塗装
Aタイプ	ベージュ塗装 (5Y7/1)

オプション

名称	シリーズ名	記載ページ
サポートアングル	LR	10-31P
落下防止バー	BR	10-31P

構成内容

照番	名称	個数	材質	色/表面処理
1	棚板	1	SECC t1.6	黒半つや塗装・ベージュ塗装 (5Y7/1)
2	側板	左右各1	SPCC t2.0	黒半つや塗装・ベージュ塗装 (5Y7/1)
3	取付ビス	6	鉄M4×6皿ビス	三価黒クローメイト

機種内容 標準価格 価-21P

●HRJシリーズご注文の際は必ず、型番末尾□にB、Aの色仕様をつけて下さい。

型番	H	D	a	b	c	d	取付穴(片側)	自重(kg)	耐荷重(kg)
HRJ 99-315□	99	315	24.5	50	-	85	2	2.74	30
HRJ 99-420□	99	420	24.5	50	-	90	2	3.29	25
HRJ149-315□	149	315	24.5	100	-	85	2	3.10	35
HRJ149-420□	149	420	24.5	100	-	90	2	3.66	35
HRJ199-315□	199	315	24.5	50	50	85	4	3.42	50
HRJ199-420□	199	420	24.5	50	50	90	4	3.98	50



型番目次/
Photo INDEX

1

プラスチック
ケース

2

防水・防塵
樹脂ボックス

3

防水・耐塵 アルミ/
ステンレスボックス

4

端子ボックス

5

アルミサッシ
ケース

6

アルミフレーム
ケース

7

フリーサイズ
ケース

8

メタルケース

9

ラックケース/
サブラック

10

棚板/
ラックパネル

11

電池ボックス/
ホルダー

12

アクセサリ/
シールド/
熱対策部品

13

機構材

14

カスタム製品

技

技術資料

価

標準価格表