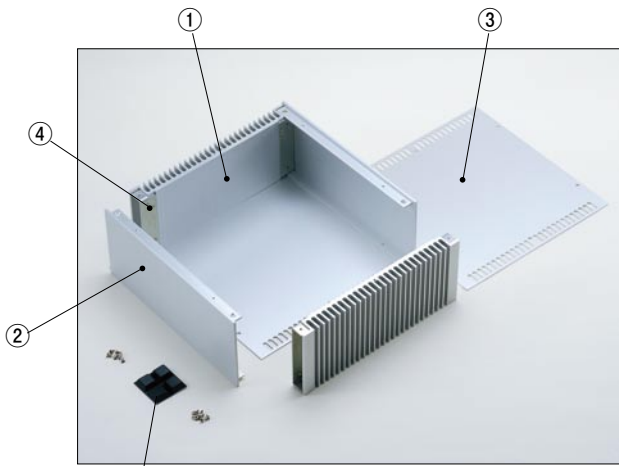


HY SERIES

HY型縦型ヒートシンク式アルミサッシケース



- カスタム製品（穴加工・シルク印刷・塗装）については14-1P~17Pをご覧ください。
- CADデータ（DXF/DWG）でご依頼いただくと1000円割引、リピート注文品は5%割引致します。



構成内容

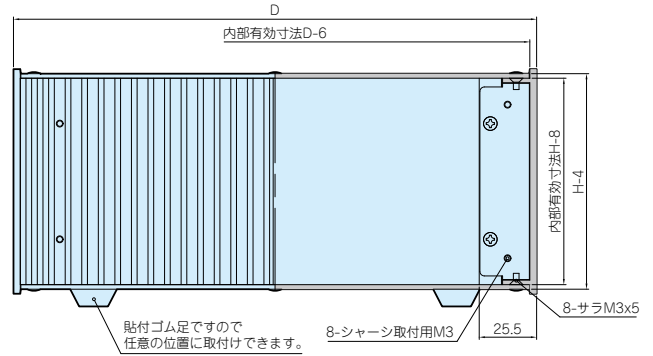
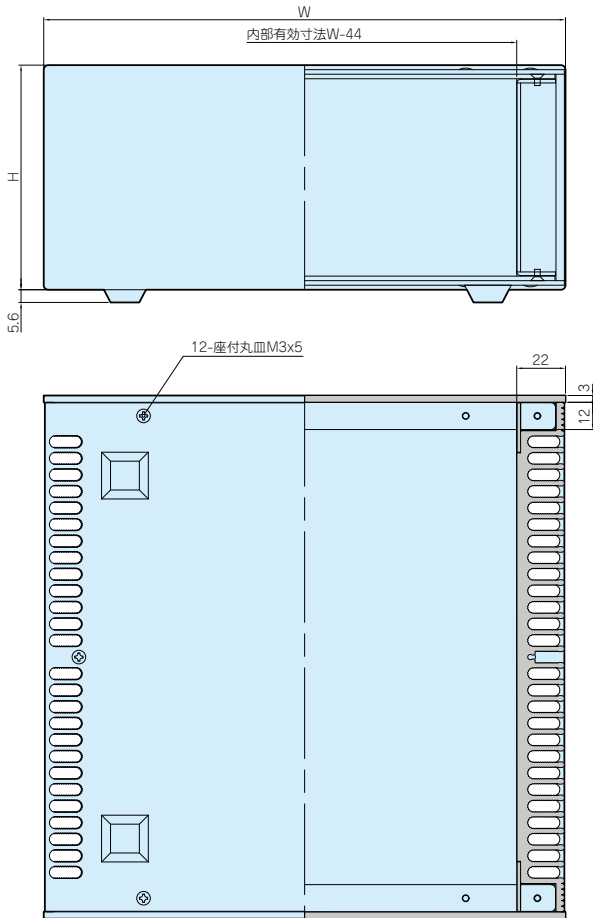
●構成部品図はカタログ5-55P~56Pを参照下さい。

照番	名称	個数	材質	色/表面処理
1	ヒートシンク側板	2	A6063S-T5	シルバーアルマイト・ブラックアルマイト
2	パネル	2	A6063S-T5	HLシルバーアルマイト・HLブラックアルマイト
3	天底板	2	A1050P t2.0	HLシルバーアルマイト・HLブラックアルマイト
4	固定金具	4	SPCC t1.6	三価クロメイト
5	ゴム足	4	ポリウレタン	ブラック

オプション部品（別売になります。）



HY外観寸法図



付属ビス：ケース色仕様BB
M3×6サラ三価黒クロームメイト×16
M3×5座付丸皿三価黒クロームメイト×12

ケース色仕様SS
M3×6サラニッケル×16
M3×5座付丸皿ニッケル×12

色仕様

仕様	ヒートシンク側板	パネル	天底板
SSタイプ	シルバー	シルバー	シルバー
BBタイプ	ブラック	ブラック	ブラック

- HYシリーズをご注文の際には末尾□にSS又はBBの色仕様をつけて下さい。
- SSタイプとBBタイプは価格が違いますのでお気を付けて下さい。

機種内容 標準価格 価-22P

型番	W	H	D	自重 (kg)
HY 70-23-23□	230	70	231	1.6
HY 70-28-23□	280	70	231	1.8
HY 70-33-23□	330	70	231	2.0
HY 70-43-23□	430	70	231	2.3
HY 88-23-23□	230	88	231	1.9
HY 88-28-23□	280	88	231	2.1
HY 88-33-23□	330	88	231	2.3
HY 88-43-23□	430	88	231	2.7
HY 99-23-23□	230	99	231	2.1
HY 99-28-23□	280	99	231	2.3
HY 99-33-23□	330	99	231	2.5
HY 99-43-23□	430	99	231	2.9
HY133-23-23□	230	132.5	231	2.6
HY133-28-23□	280	132.5	231	2.8
HY133-33-23□	330	132.5	231	3.0
HY133-43-23□	430	132.5	231	3.5
HY149-23-23□	230	149	231	2.8
HY149-28-23□	280	149	231	3.1
HY149-33-23□	330	149	231	3.3
HY149-43-23□	430	149	231	3.8



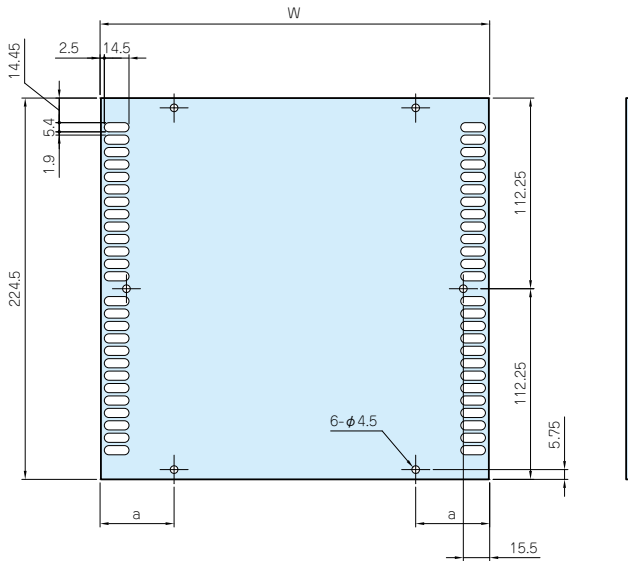
型番目次/
Photo INDEX

HY 構成部品図



1
プラスチック
ケース

HY天板・底板



部品内容

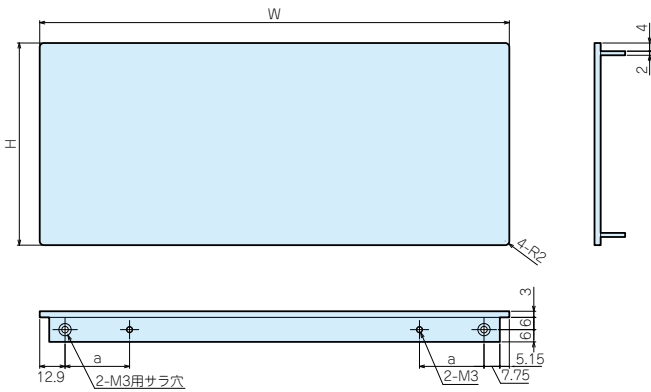
仕様	材質	色/表面処理
Sタイプ	A1050P t2.0	HLシルバーアルマイト
Bタイプ	A1050P t2.0	HLブラックアルマイト

ケース高さ	W	a
230×230	229	45.7
280×230	279	55.8
330×230	329	65.8
430×230	429	85.8



6
アルミフレーム
ケース

HYパネル



部品内容

仕様	材質	色/表面処理
Sタイプ	A6063S-T5	HLシルバーアルマイト
Bタイプ	A6063S-T5	HLブラックアルマイト

ケース幅	W	a	H(70)	H(88)	H(99)	H(132.5)	H(149)
230	230	33.3	70	88	99	132.5	149
280	280	43.4	70	88	99	132.5	149
330	330	53.4	70	88	99	132.5	149
430	430	73.4	70	88	99	132.5	149



13
機構材



14
カスタム製品



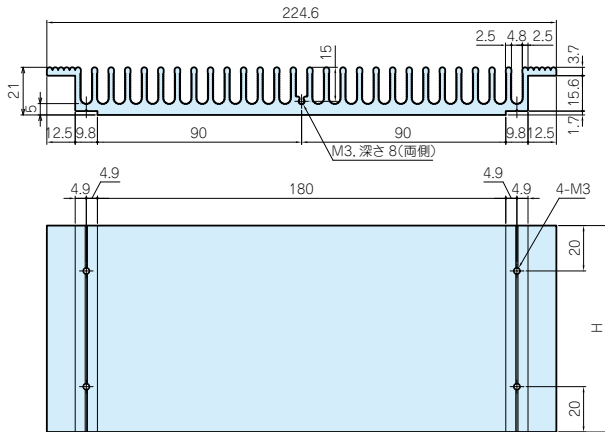
技
技術資料



価
標準価格表

HY 構成部品図

HY側板



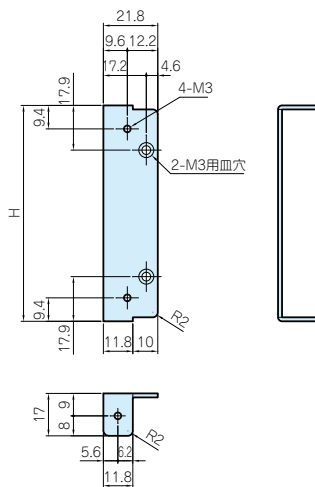
部品内容

仕様	材質	色/表面処理
Sタイプ	A6063S-T5	シルバーアルマイト
Bタイプ	A6063S-T5	ブラックアルマイト

ケース高さ	H	熱抵抗値 (°C/W)
70	62	1.73
88	80	1.49
99	91	1.38
132.5	124.5	1.14
149	141	1.06

●熱抵抗値は、フィンが地面に垂直、温度上昇60°Cの時の値。

HY固定金具

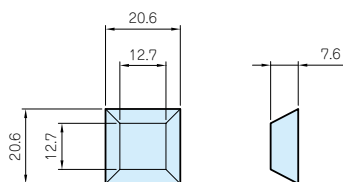


部品内容

名称	材質	色/表面処理
固定金具	SPCC t1.6	三価クローメイト

ケース高さ	H
70	57.8
88	75.8
99	86.8
132.5	120.3
149	136.8

HYゴム足



部品内容

名称	材質	色/表面処理
ゴム足 (SJ-P5023)	ポリウレタン	ブラック

目

型番目次/
Photo INDEX

1

プラスチック
ケース

2

防水・防塵
樹脂ボックス

3

防水・防塵 アルミ/
ステンレスボックス

4

端子ボックス

5

アルミサッシ
ケース

6

アルミフレーム
ケース

7

フリーサイズ
ケース

8

メタルケース

9

ラックケース/
サブラック

10

機板/
ラックパネル

11

電池ボックス/
ホルダー

12

アクセサリ/
シールド/
熱対策部品

13

機構材

14

カスタム製品

技

技術資料

価

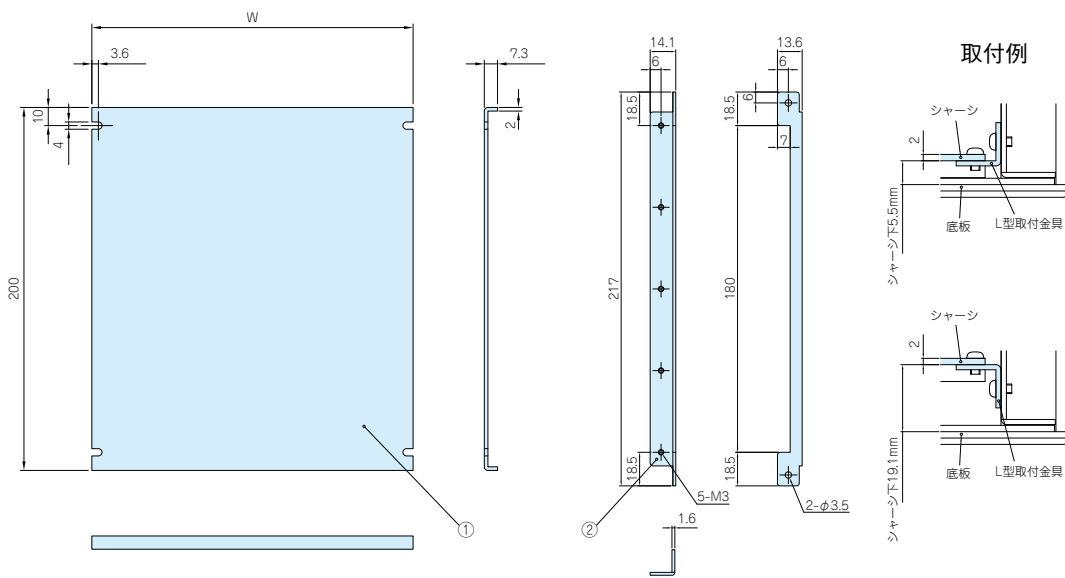
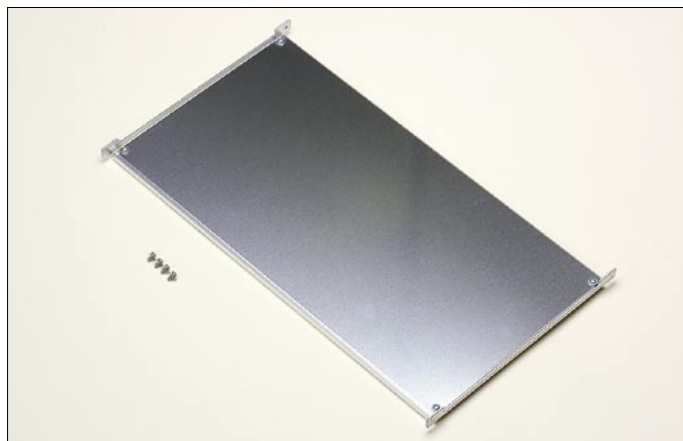
標準価格表

HYC・HYCL SERIES

HYC型HY専用シャーシ

特徴

- シャーシとL型取付金具のセット製品です。



構成内容

照番	名称	個数	材質	色/表面処理
1	シャーシ	1	A1050P t2.0	無処理
2	L型取付金具	2	SPCC t1.6	三価クロロメイト

付属ビス：M3×6ワッシャー付ナベ三価クロロメイト×8

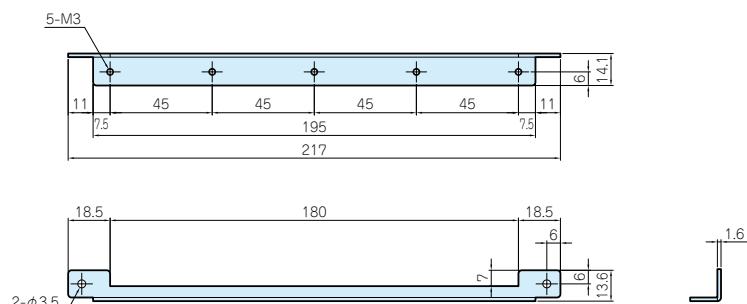
機種内容 標準価格 価-22P

型番	W	対応ケース	自重(g)
HYC23-23	177	230×230	300
HYC23-28	227	230×280	350
HYC23-33	277	230×330	410
HYC23-43	377	230×430	520

特徴

- HYC型HY専用シャーシ以外のシャーシや基板等の取付けにご利用下さい。
- L金具とビスセットのみの製品です。

HYCL型L型取付金具



構成内容

名称	材質	色/表面処理
L型取付金具	SPCC t1.6	三価クロロメイト

付属ビス：M3×6ワッシャー付ナベ三価クロロメイト×8

機種内容 標準価格 価-22P

型番	L	単位個数
HYCL-23	217	2

HY使用例



仕様

- **HY99-23-23SS**にMINI-ITXマザーボードにスリムタイプのDVD-R/-RW、3.5インチハードディスク、TVチューナー搭載のMPEG-2キャプチャボードを搭載し小型HDD録画用途PCの**ケース使用例**です。
- CPUの放熱をファン付CPUクーラーより、ヒートパイプを使用し側面の放熱器に伝達させファンレスに改造、電源もアダプタタイプにすることにより小型で静音を実現できます。
また、左右の放熱器を使用することでケースに通気の穴を開ける必要がありません。
したがって、ケース内への埃の進入も最小限とすることが可能となります。

注意

- 上記製作例はファンレス、防塵等を保証するものではありません。
(ご使用になるパーツにより発生する熱量が異なります。)

(ケース使用例の提供：テクノベインズ株式会社)

目

型番目次/
Photo INDEX

1

プラスチック
ケース

2

防水・防塵
樹脂ボックス

3

防水・防塵 アルミ/
ステンレスボックス

4

端子ボックス

5

アルミサッシ
ケース

6

アルミフレーム
ケース

7

フリーサイズ
ケース

8

メタルケース

9

ラックケース/
サブラック

10

機板/
ラックパネル

11

電池ボックス/
ホルダー

12

アクセサリ/
シールド/
熱対策部品

13

機構材

14

カスタム製品

技

技術資料

価

標準価格表