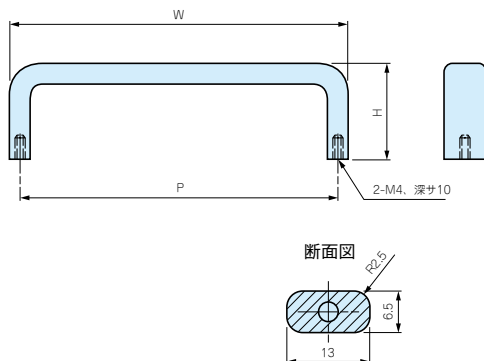


OH・KH SERIES

OH型アルミ取手



構成内容

照番	名称	個数	材質	色/表面処理
1	取手	1	A6063S-T5	みがき・梨地アルマイト
-	ナベM4×10	2	鉄	三価クローメイト
-	スプリングワッシャー	2	鉄	三価クローメイト

色仕様

仕様	色/表面処理
Sタイプ	化学研磨アルマイト
Bタイプ	化学梨地ブラックアルマイト
※Kタイプ	化学梨地シルバーアルマイト

※KタイプはOH-100、-120、-140、-170の4機種のための展開です。ご注意ください。

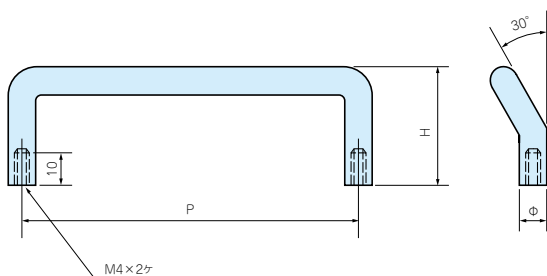
機種内容 標準価格 価-43P

2本1組

型番	P	W	H	単位個数
OH- 55□	55	61.5	30	2
70□	70	76.5	30	2
85□	85	91.5	30	2
100□	100	106.5	30	2
120□	120	126.5	30	2
140□	140	146.5	30	2
170□	170	176.5	30	2

●OHシリーズのご注文の際は必ず末尾□にS、B、Kの色仕様をつけてください。

KH型角度付アルミ丸棒取手



構成内容

照番	名称	個数	材質	色/表面処理
1	取手	1	A5056S	みがきアルマイト
-	ナベM4×10	2	鉄	三価クローメイト
-	スプリングワッシャー	2	鉄	三価クローメイト

色仕様

仕様	色/表面処理
Sタイプ	化学研磨アルマイト
Bタイプ	化学梨地ブラックアルマイト

機種内容 標準価格 価-24P

2本1組

型番	P	H	φ	単位個数
KH- 70S	70	32	8	2
KH- 70B	70	32	8	2
KH-100S	100	32	8	2
KH-100B	100	32	8	2