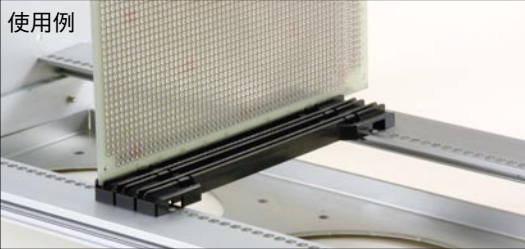


# KL-N・KL-K SERIES

## KL-N型難燃性カードガイドレール

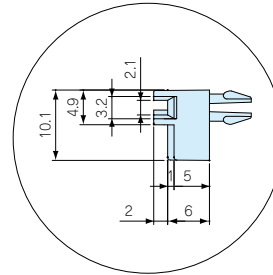
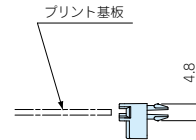
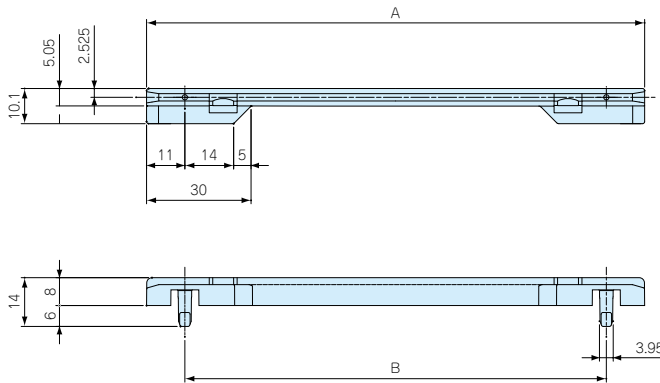
使用例



- φ4の穴を空けるだけで、板金シャーシに取付可能なガイドレールです。
- NS・NSH型サブラックには取付出来ません。



### KL-N外觀寸法図



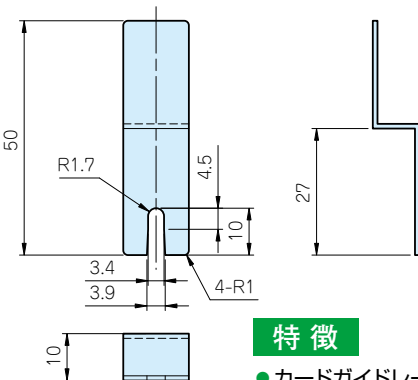
### 機種内容

標準価格 価-24P

● 推奨取付部 板厚t2.0、穴径φ4 1袋20本入

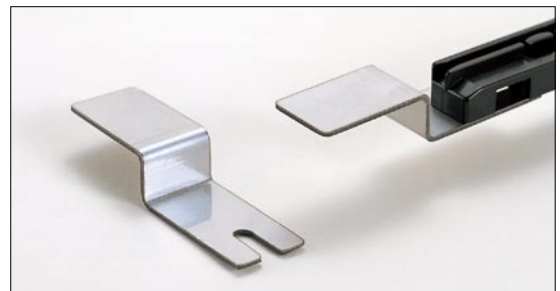
型番	A	B	基板奥行	材質	色/表面処理	単位個数
KL-N143	143	121	160	ノリル (UL94V-0)	ブラック	20
KL-N203	203	181	220	ノリル (UL94V-0)	ブラック	20

## KL用カードガイドレール取付金具



### 特徴

- カードガイドレールのピンを挟み込んで取付ける為作業性が上がります。



### 構成内容

標準価格 価-24P

型番	材質	個数
KL-K	SUS t1.0	1

# RE-N SERIES

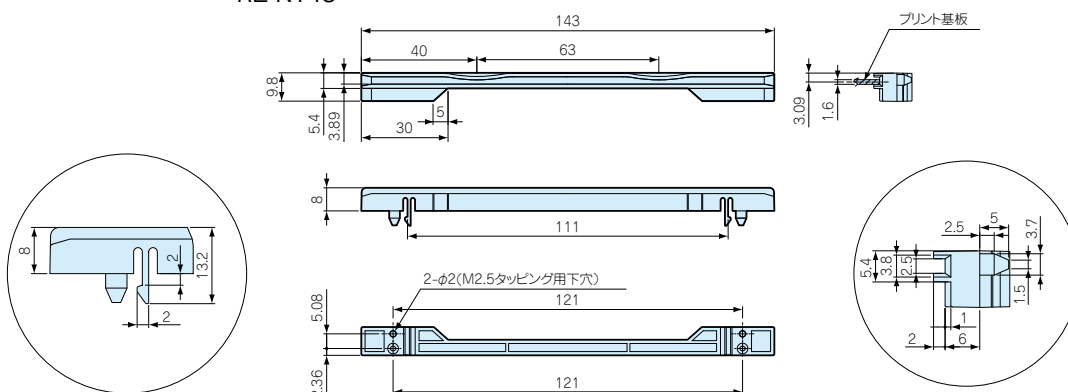
- 固定強度が強く外れにくいタイプのガイドレールです。
- NS・NSH型サブラックには取付出来ません。

## RE-N型カードガイドレール

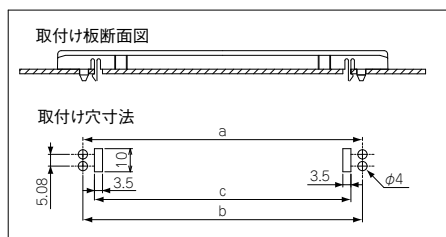
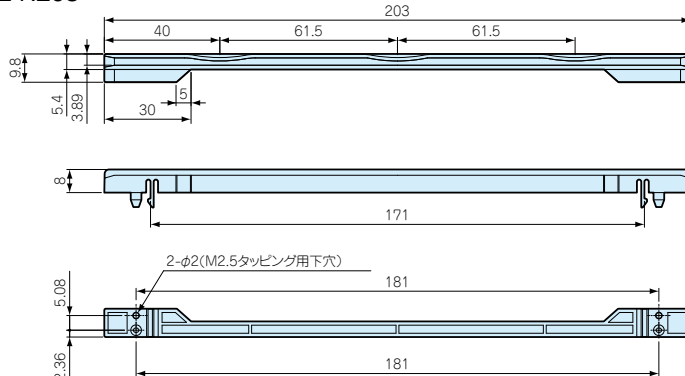


### RE-N外觀寸法図

RE-N143



RE-N203



機種内容 標準価格 価-51P

1袋20本入

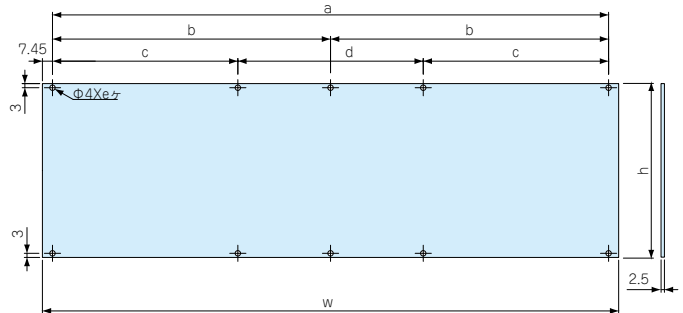
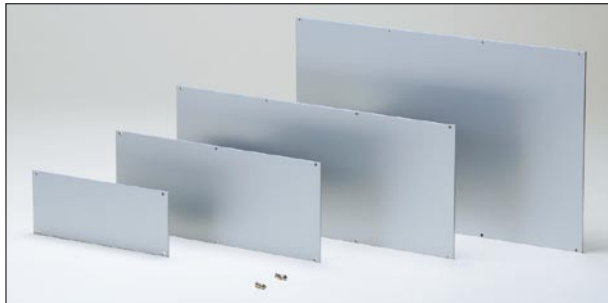
型番	A	基板奥行き	a	b	c	材質	色/表面処理	単位個数
RE-N143	143	160	121	121	111	ノリル (UL94V-0)	ブラック	20
RE-N203	203	220	181	181	171	ノリル (UL94V-0)	ブラック	20

- 目 型番目次/ Photo INDEX
- 1 プラスチック ケース
- 2 防水・防塵 樹脂ボックス
- 3 防水・防塵 アルミ/ ステンレスボックス
- 4 端子ボックス
- 5 アルミサッシ ケース
- 6 アルミフレーム ケース
- 7 フリーサイズ ケース
- 8 メタルケース
- 9 ラックケース/ サブラック
- 10 機板/ ラックパネル
- 11 電池ボックス/ ホルダー
- 12 アクセサリー/ シールド/ 熱対策部品
- 13 機構材
- 14 カスタム製品
- 技 技術資料
- 価 標準価格表

# DRP・GRF SERIES

## DRP型導通リアパネル

## 導通製品



●表面はアルマイト、裏面は導通クリアアロジ処理がされております。

### 構成内容

名称	個数	材質	色/表面処理
導通リアパネル	1	A1100P t2.5	HLシルバーアルマイト/クリアアロジ
パネル取付ビス	4~8	鉄(M3×8)	ニッケルメッキ

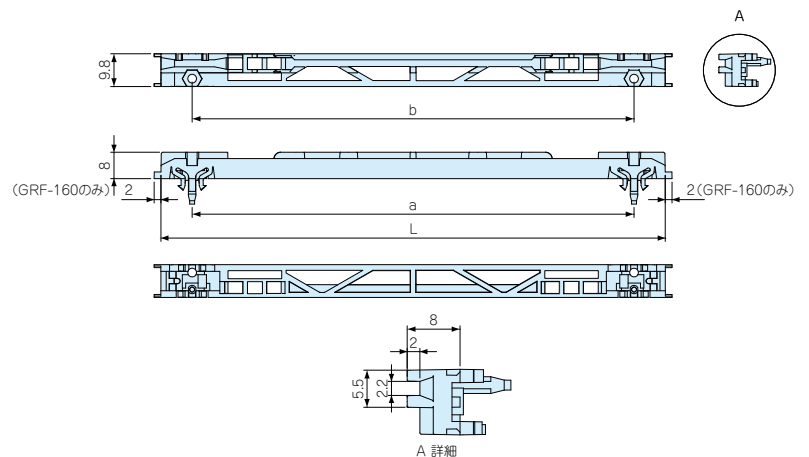
### 機種内容 標準価格 価-11P

型番	w	h	a	b	c	d	e
DRP 88-213	213	84	198.1	—	—	—	4
DRP 88-427	426.4	84	—	—	137.17	137.16	8
DRP133-213	213	128.4	198.1	—	—	—	4
DRP133-320	319.7	128.4	—	152.4	—	—	6
DRP133-427	426.4	128.4	—	—	137.17	137.16	8

### 機種内容 標準価格 価-11P

型番	w	h	a	b	c	d	e
DRP177-213	213	172.9	198.1	—	—	—	4
DRP177-427	426.4	172.9	—	—	137.17	137.16	8
DRP266-213	213	261.8	198.1	—	—	—	4
DRP266-427	426.4	261.8	—	—	137.17	137.16	8

## GRF型強化カードガイドレール



- ワンタッチで取り付け、ビス止めでもしっかり固定できます。
- 重量のあるユニット等にも耐える強化構造タイプです。
- 静電気対策にはESDクリップが取付できます。

### 構成内容

名称	個数	材質	色/表面処理
カードガイドレール	10	ノリル(UL94V-0)	ブラック

### 機種内容 標準価格 価-19P

(1袋10個入)

型番	L	a	b	PCボードサイズ
GRF-160	142	123.5	123.5	160
GRF-220	202	183.5	183.5	220

# CRIP SERIES

## CRIP型PCボード用ESDクリップ

製品取付例



### 導通製品

- PCボードの静電気をサブラックへ放電します。

機種内容 標準価格 価-9P

1袋10個入

型番	個数	材質	色/表面処理
CRIP-3	10	りん青銅	すずメッキ

## オプション部品

### 目

型番目次/  
Photo INDEX

### 1

プラスチック  
ケース

### 2

防水・防塵  
樹脂ボックス

### 3

防水・防塵 アルミ/  
ステンレスボックス

### 4

端子ボックス

### 5

アルミサッシ  
ケース

### 6

アルミフレーム  
ケース

### 7

フリーサイズ  
ケース

### 8

メタルケース

### 9

ラックケース/  
サブラック

### 10

機板/  
ラックパネル

### 11

電池ボックス/  
ホルダー

### 12

アクセサリ/  
シールド/  
熱対策部品

### 13

機構材

### 14

カスタム製品

## 技

技術資料

## 価

標準価格表