

LC SERIES

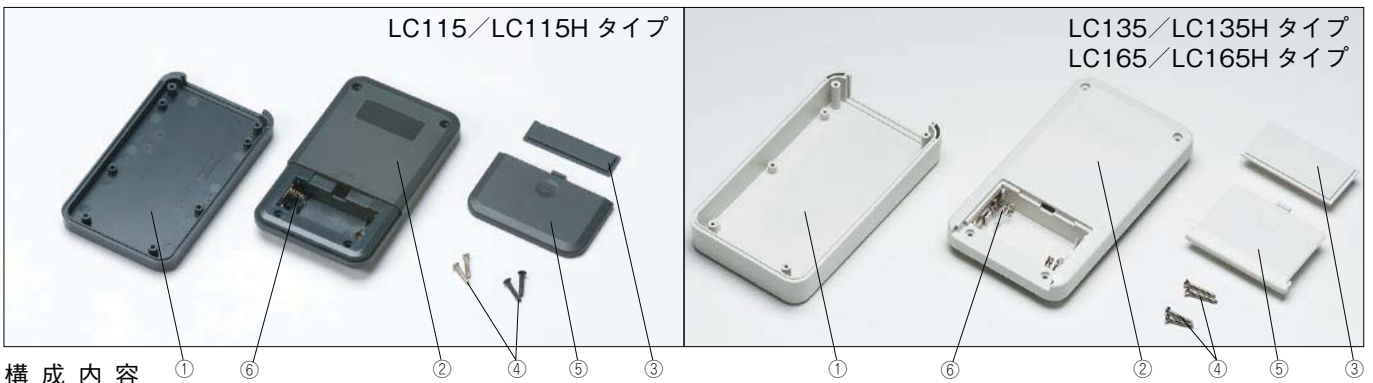
新サイズ追加

LC型ハンドタイププラスチックケース



特徴

- テーパー付でシャープなデザインのハンドタイプケースです。ケース材質は難燃性ABS樹脂(UL94V-0)です。
- 電池構造は単3電池×2本、単3電池×3本、単3電池×4本、単4電池×2本、単4電池×3本、単4電池×4本、006P(9V)電池×1本、電池無しの8種類になります。
- ⊕、⊖の電池マーク付になっています。
- 計測器・検査器・通信機・医療器等など様々なハンディタイプの機器にご利用いただけます。



構成内容

照番	名称	個数	材質	色/表面処理
1	上カバー	1	難燃性 ABS (UL94V-0)	オフホワイト・ダークグレー/シボ
2	下カバー	1	難燃性 ABS (UL94V-0)	オフホワイト・ダークグレー/シボ
3	パネル	1	難燃性 ABS (UL94V-0)	オフホワイト・ダークグレー/シボ
4	取付ビス	4	鉄 M2.6 タッピング	ニッケルメッキ・三価黒クローメイト
5	電池蓋	1	難燃性 ABS (UL94V-0)	オフホワイト・ダークグレー/シボ
6	電池端子 / 電池スナップ	1set	真ちゅう/真ちゅう・塩ビ	ニッケルメッキ

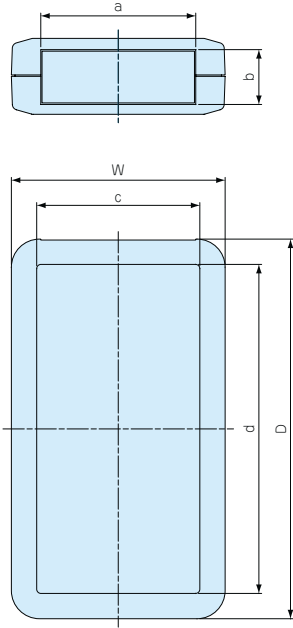
オプション部品 (別売になります。)

<p>シリコンカバー LCSCシリーズ</p> <p>カタログ1-33P</p>	<p>基板取付タッピングビス EM-2.3</p> <p>カタログ1-121P</p>	<p>ヘキサロピュラビス MRシリーズ</p> <p>カタログ1-121P</p>	<p>キーリング CR-20</p> <p>カタログ1-120P</p>	<p>ストラップ STPシリーズ</p> <p>カタログ1-120P</p>
--	---	---	--	--

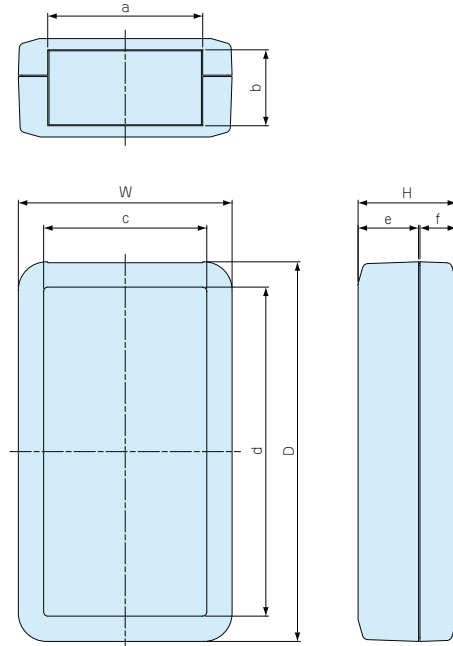
外觀寸法図

※詳細寸法は1-19P~1-30Pをご参照下さい。サンプルが必要な場合は、営業部までお問合せ下さい。

LC115・LC135・LC165



LC115H・LC135H・LC165H



LC SERIES

ケース電池構造は8種類になります。

NEW

記号	電池構造 無 N	単4×2本 F2	単4×3本 F3	単4×4本 F4	単3×2本 M2	単3×3本 M3	単3×4本 M4	006P×1 9V
ケース電池構造								

色仕様

仕様	上カバー	下カバー	パネル	電池蓋
Dタイプ	ダークグレー	ダークグレー	ダークグレー	ダークグレー
Wタイプ	オフホワイト	オフホワイト	オフホワイト	オフホワイト

機種内容 標準価格 価-25P

●LCシリーズご注文の際は型番末尾 □ にD、Wの色仕様をつけて下さい。

型番	W	H	D	a	b	c	d	e	f	電池構造	自重(g)
LC115 -N -□	69	19.5	115	48.1	12	54	100	10	9	無	70
LC115 -F2 -□	69	19.5	115	48.1	12	54	100	10	9	単4×2	74.5
LC115 -F3 -□	69	19.5	115	48.1	12	54	100	10	9	単4×3	76.5
LC115H-N -□	69	28	115	48.1	20.5	54	100	18.5	9	無	80
LC115H-F2 -□	69	28	115	48.1	20.5	54	100	18.5	9	単4×2	84.5
LC115H-F3 -□	69	28	115	48.1	20.5	54	100	18.5	9	単4×3	86
LC115H-M2 -□	69	28	115	48.1	20.5	54	100	18.5	9	単3×2	88.5
LC115H-9V -□	69	28	115	48.1	20.5	54	100	18.5	9	006P×1	88
LC135 -N -□	76	27	135	55.1	19.5	58	117	13.5	13	無	95
新サイズ LC135 -F4 -□	76	27	135	55.1	19.5	58	117	13.5	13	単4×4	110
LC135 -M2 -□	76	27	135	55.1	19.5	58	117	13.5	13	単3×2	108
LC135 -M3 -□	76	27	135	55.1	19.5	58	117	13.5	13	単3×3	113.5
LC135 -9V -□	76	27	135	55.1	19.5	58	117	13.5	13	006P×1	111.5
LC135H-N -□	76	35	135	55.1	27.5	58	117	21.5	13	無	107.5
新サイズ LC135H-F4 -□	76	35	135	55.1	27.5	58	117	21.5	13	単4×4	122
LC135H-M2 -□	76	35	135	55.1	27.5	58	117	21.5	13	単3×2	121
LC135H-M3 -□	76	35	135	55.1	27.5	58	117	21.5	13	単3×3	126
LC135H-9V -□	76	35	135	55.1	27.5	58	117	21.5	13	006P×1	123.5
LC165 -N -□	80	27	165	59.1	19.5	62	147	13.5	13	無	120.5
LC165 -M4 -□	80	27	165	59.1	19.5	62	147	13.5	13	単3×4	140
LC165H-N -□	80	35	165	59.1	27.5	62	147	21.5	13	無	134.5
LC165H-M4 -□	80	35	165	59.1	27.5	62	147	21.5	13	単3×4	153.5

目 型番目次/
Photo INDEX

1 プラスチック
ケース

2 防水・防塵
樹脂ボックス

3 防水耐腐アルミ/
スチールボックス

4 端子ボックス

5 アルミサッシ
ケース

6 アルミフレーム
ケース

7 フリーサイズ
ケース

8 メタルケース

9 ラックケース/
サブラック

10 基板/
ラックパネル

11 電池ボックス/
ホルダー

12 アクセサリー/
ケーブル/
熱対策部品

13 機構材

14 カスタム製品

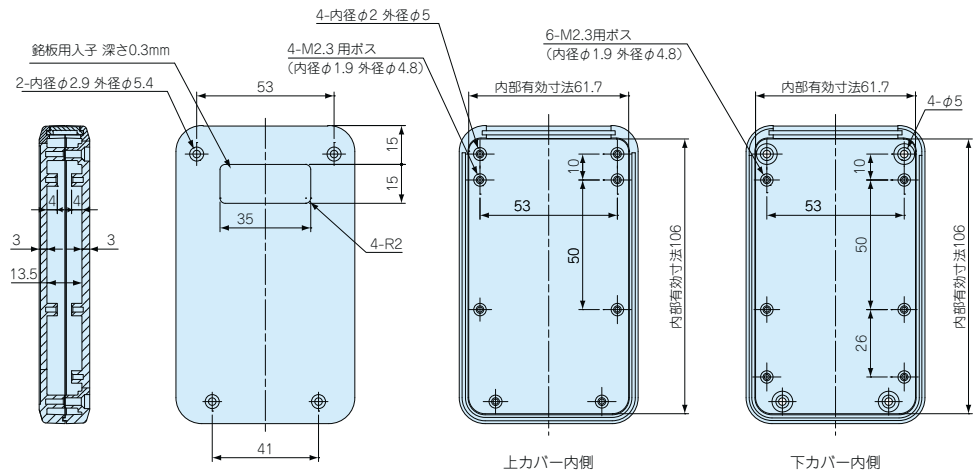
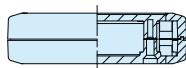
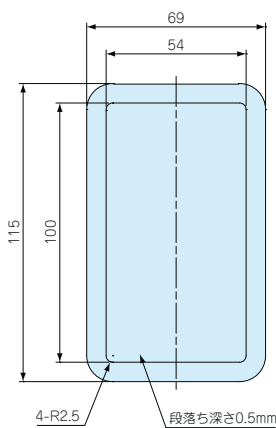
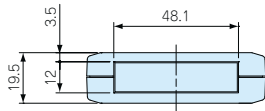
技 技術資料

価 標準価格表

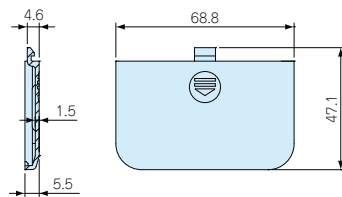
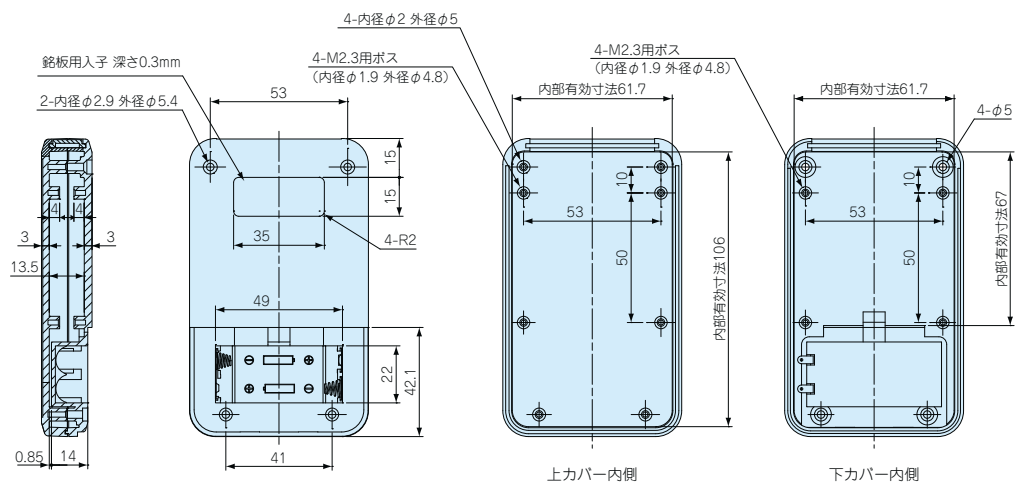
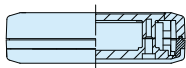
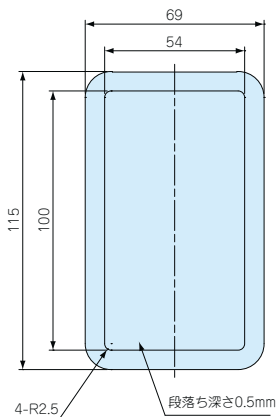
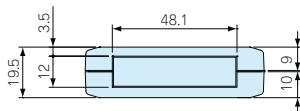
LCS115内部ケース/LC115シリーズ寸法図

● 製品のCADデータはホームページよりダウンロード可能です。

LCS115-N/LC115-N

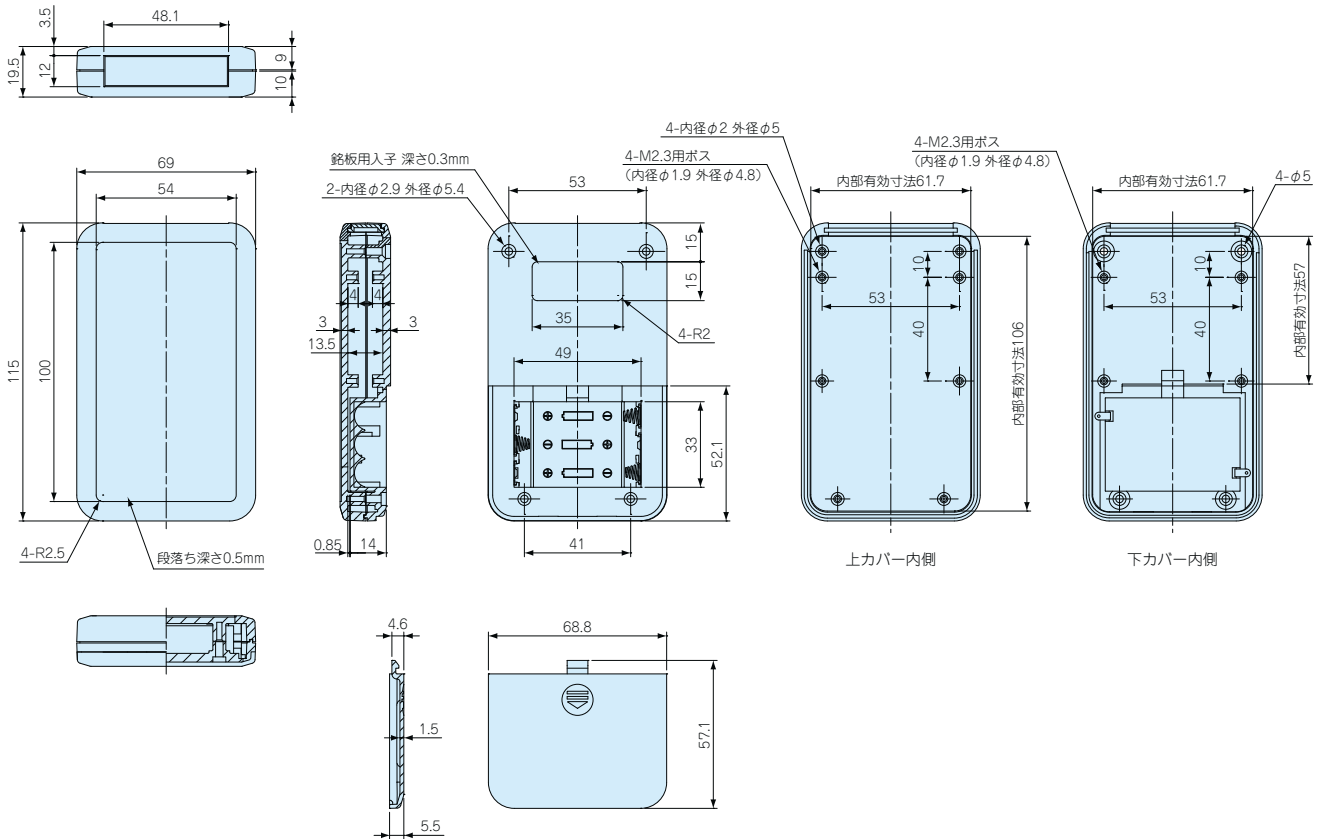


LCS115-F2/LC115-F2

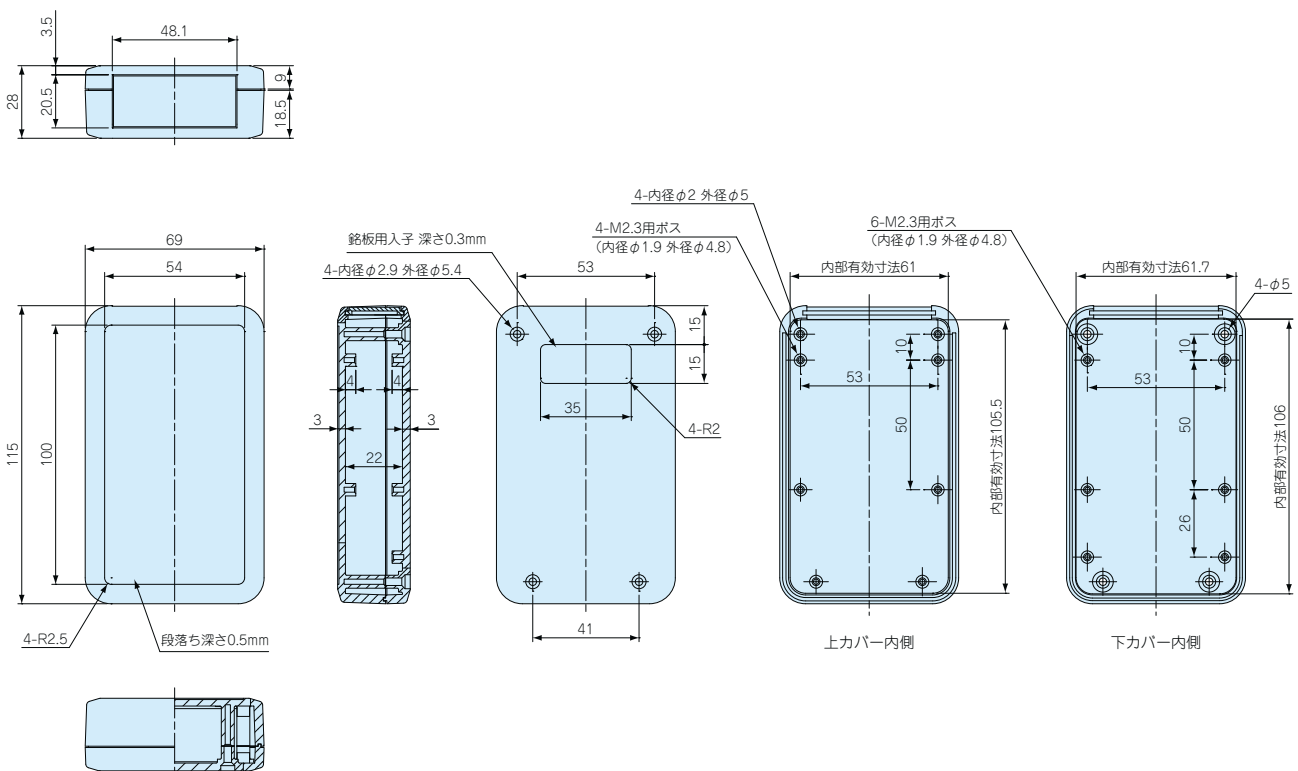


LCS115-F3/LC115-F3

● 製品のCADデータはホームページよりダウンロード可能です。

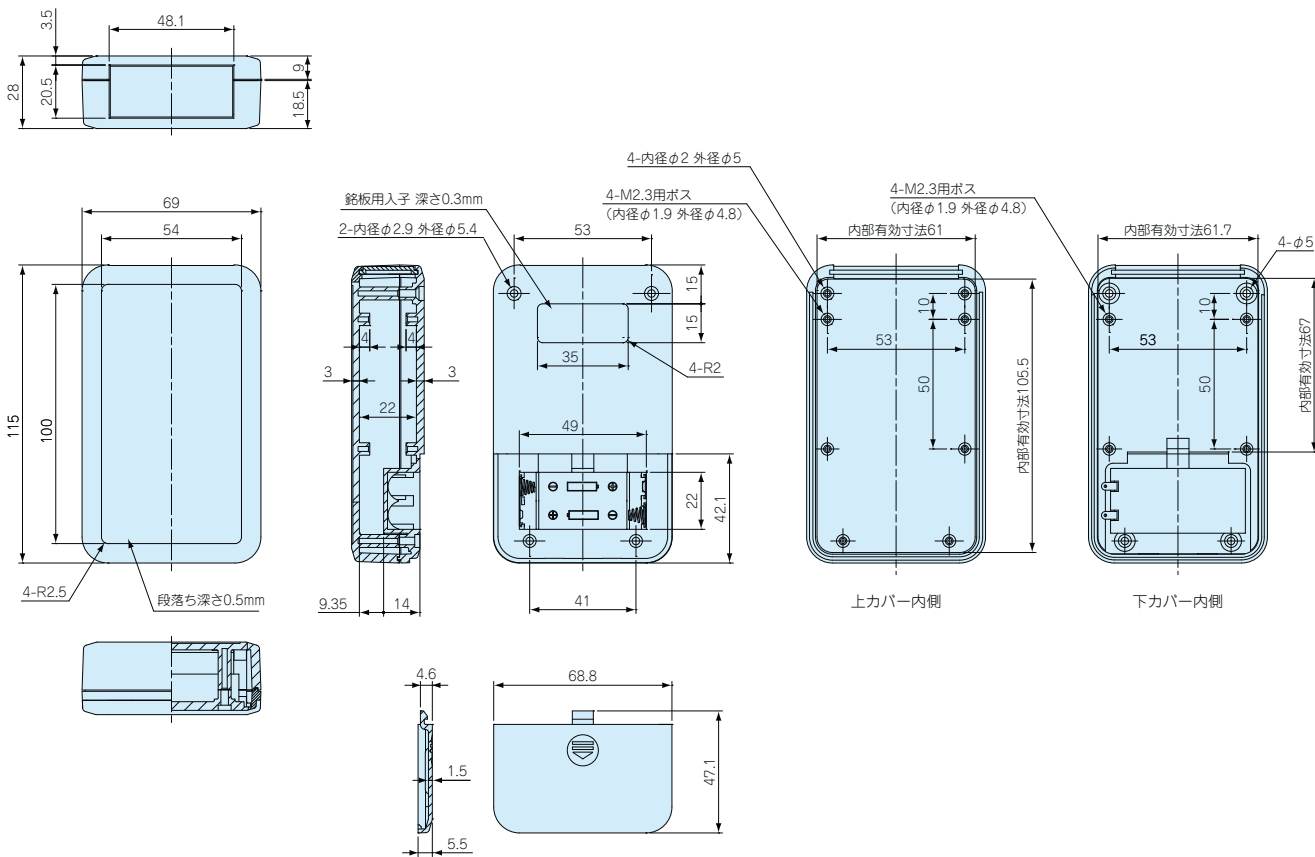


LCS115H-N/LC115H-N

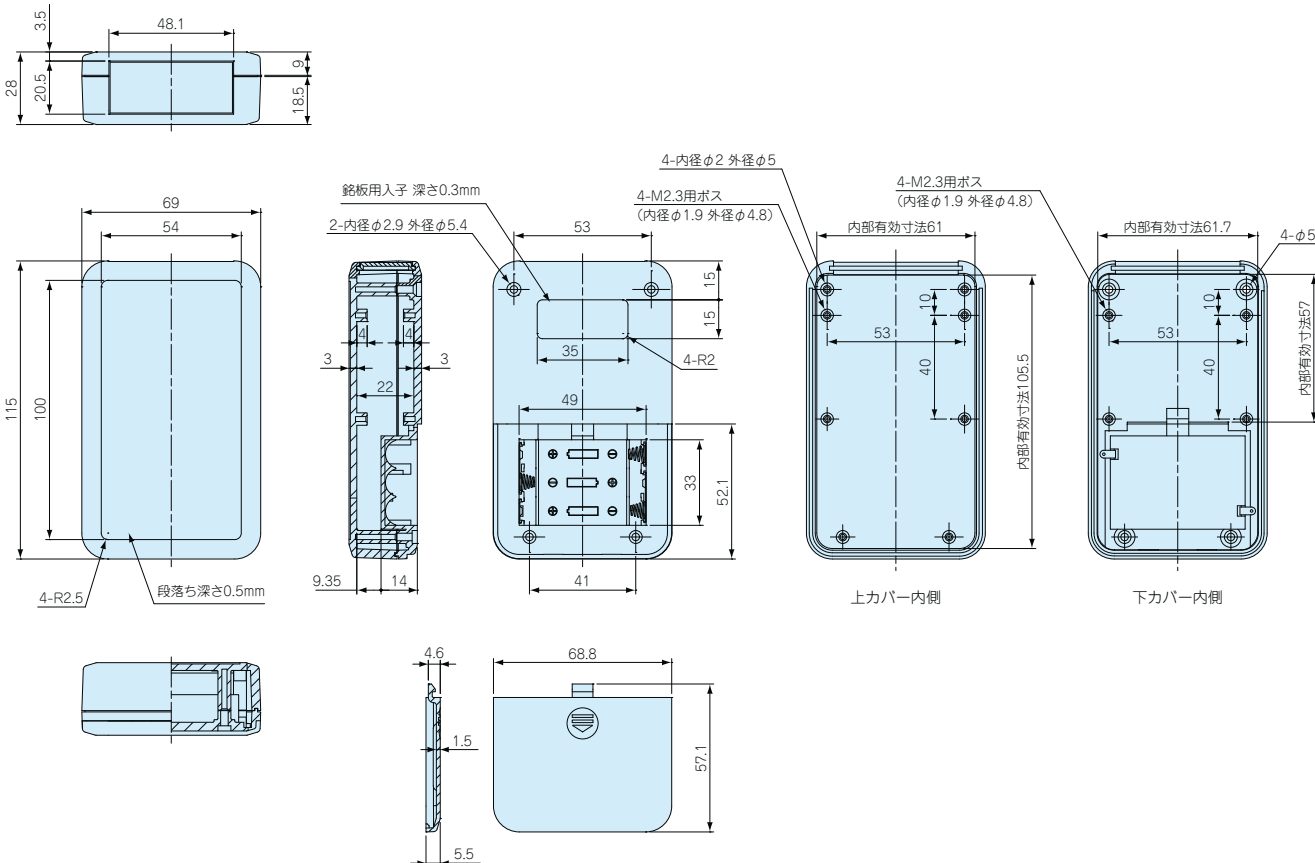


LCS115H-F2/LC115H-F2

● 製品のCADデータはホームページよりダウンロード可能です。

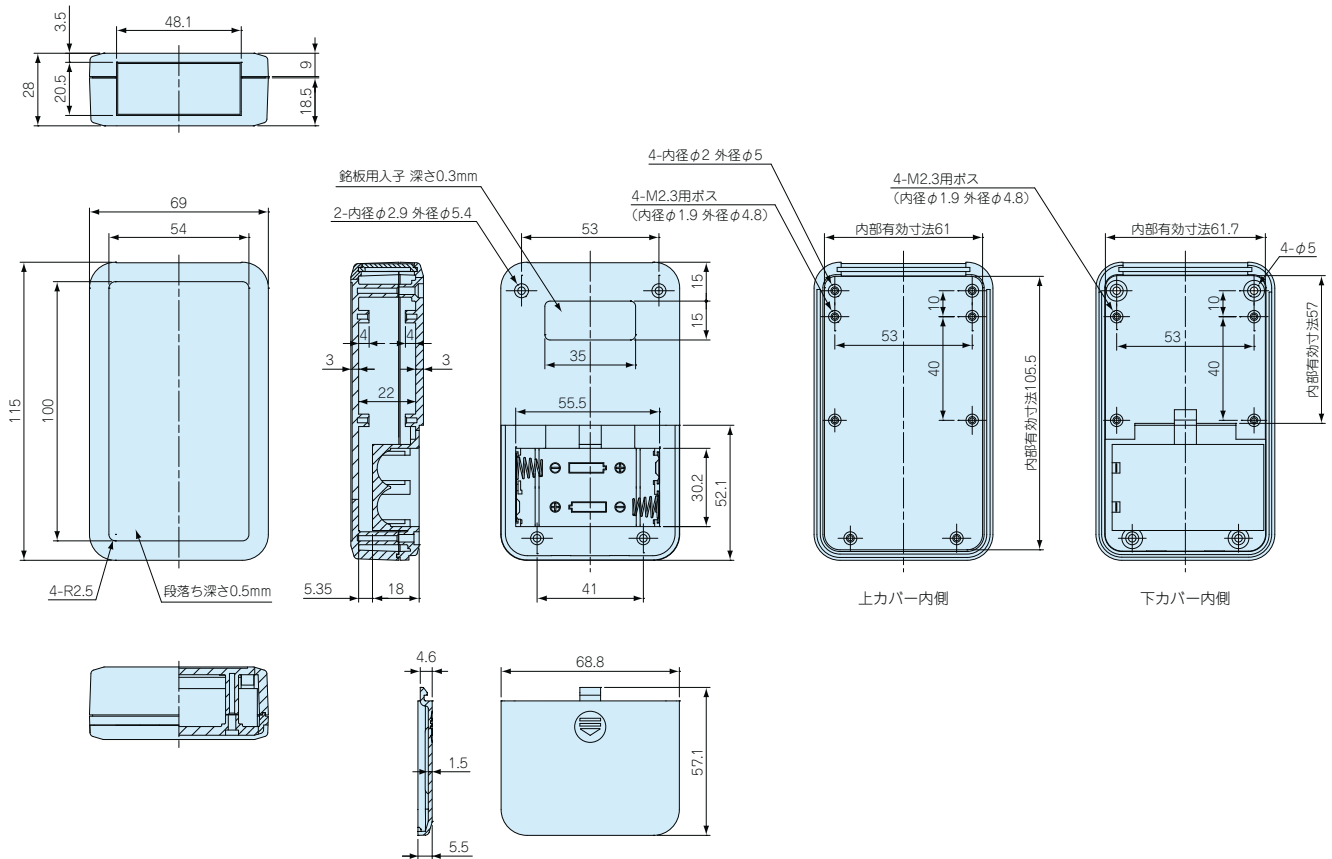


LCS115H-F3/LC115H-F3

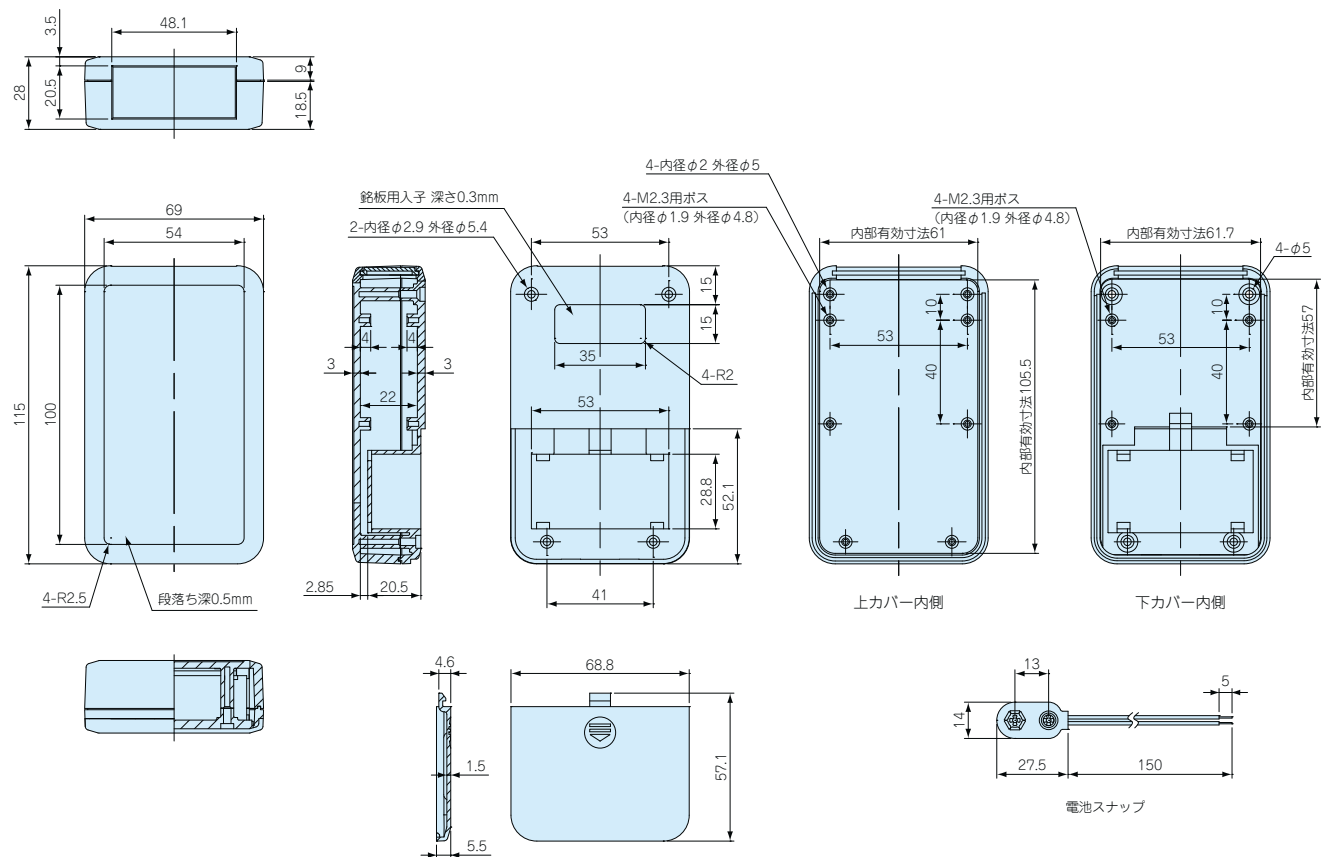


LCS115H-M2/LC115H-M2

● 製品のCADデータはホームページよりダウンロード可能です。



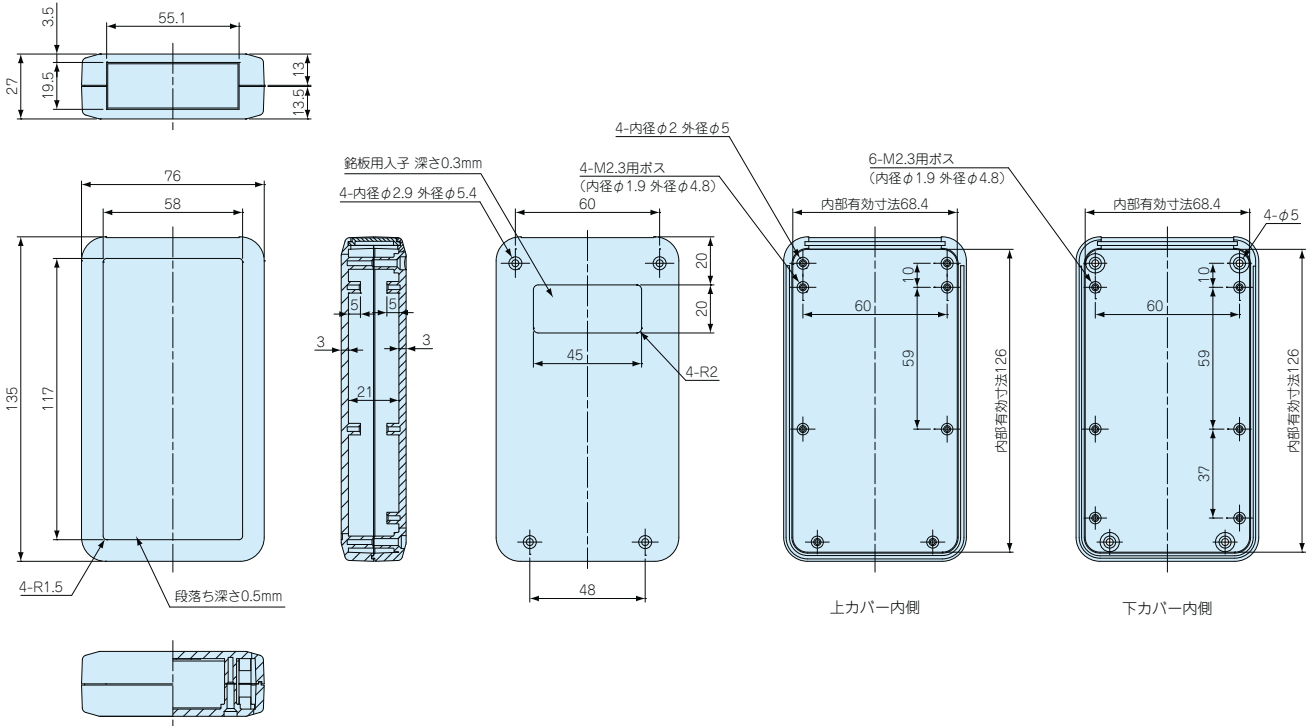
LCS115H-9V/LC115H-9V



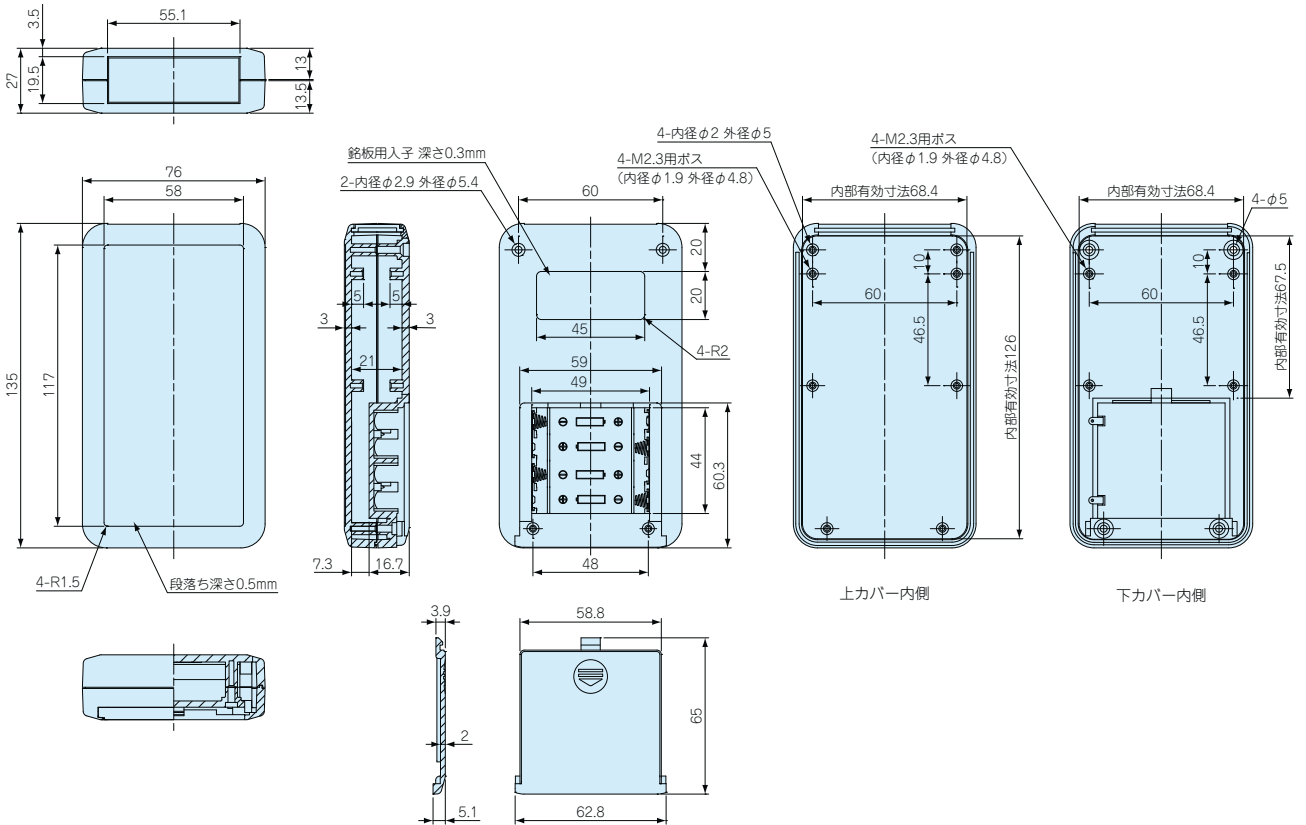
LCS135内部ケース/LC135シリーズ寸法図

● 製品のCADデータはホームページよりダウンロード可能です。

LCS135-N/LC135-N

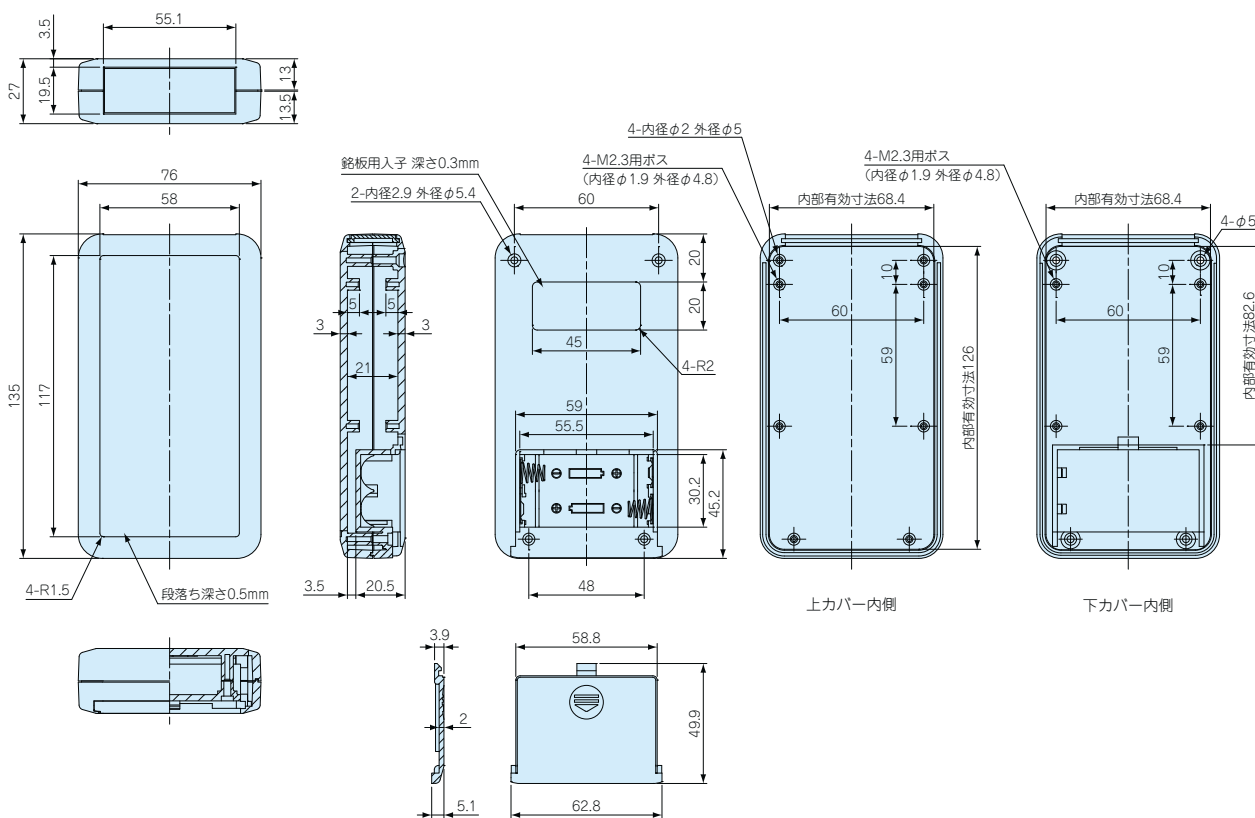


LCS135-F4/LC135-F4

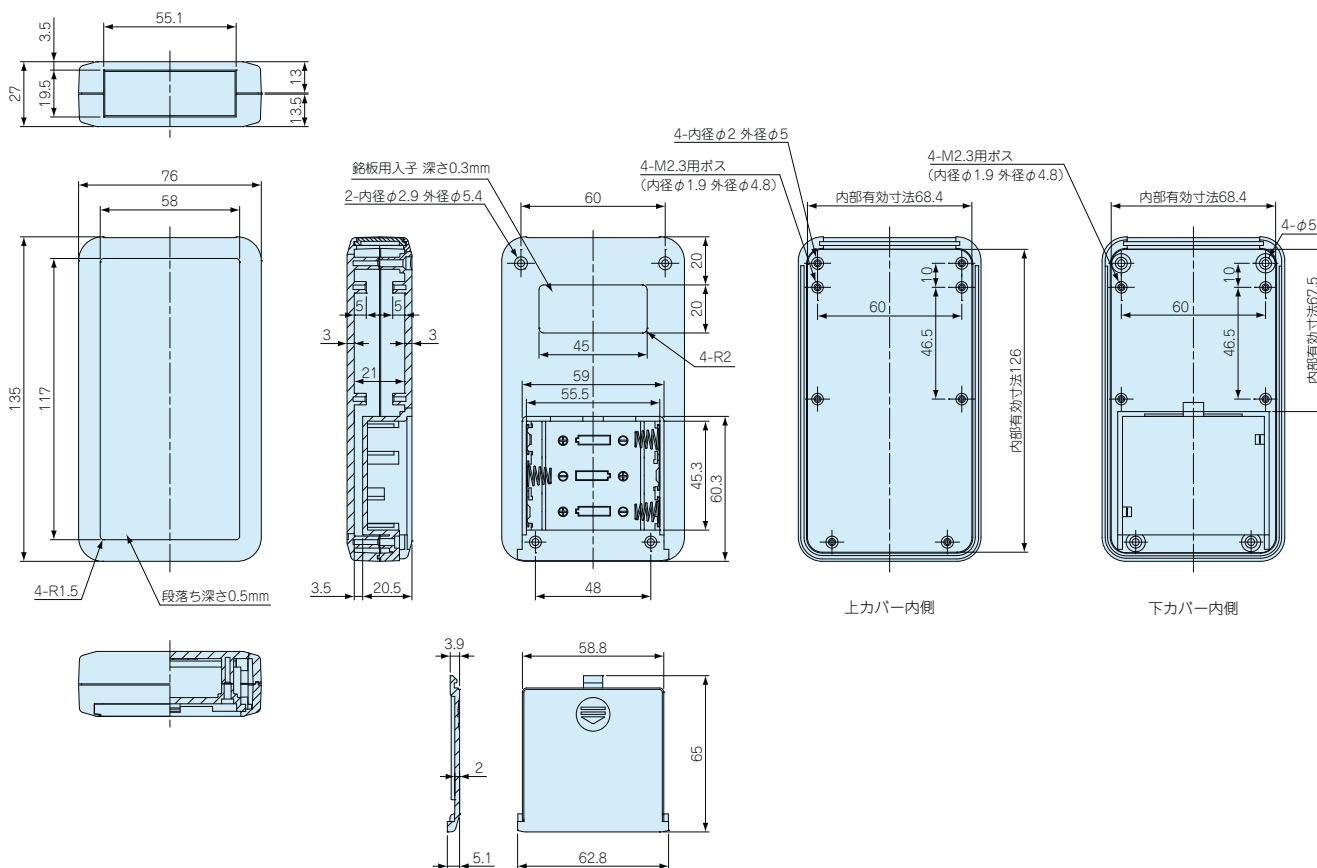


LCS135-M2/LC135-M2

● 製品のCADデータはホームページよりダウンロード可能です。

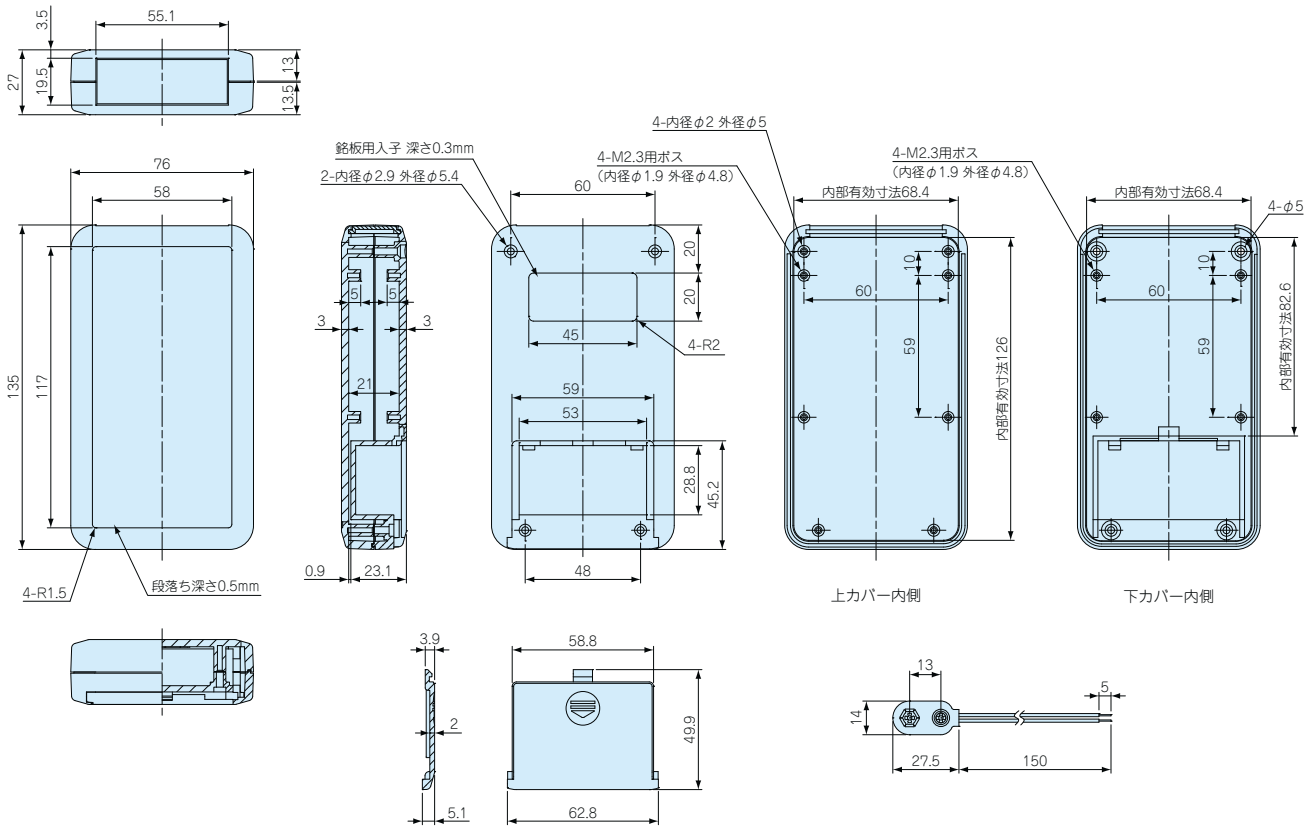


LCS135-M3/LC135-M3

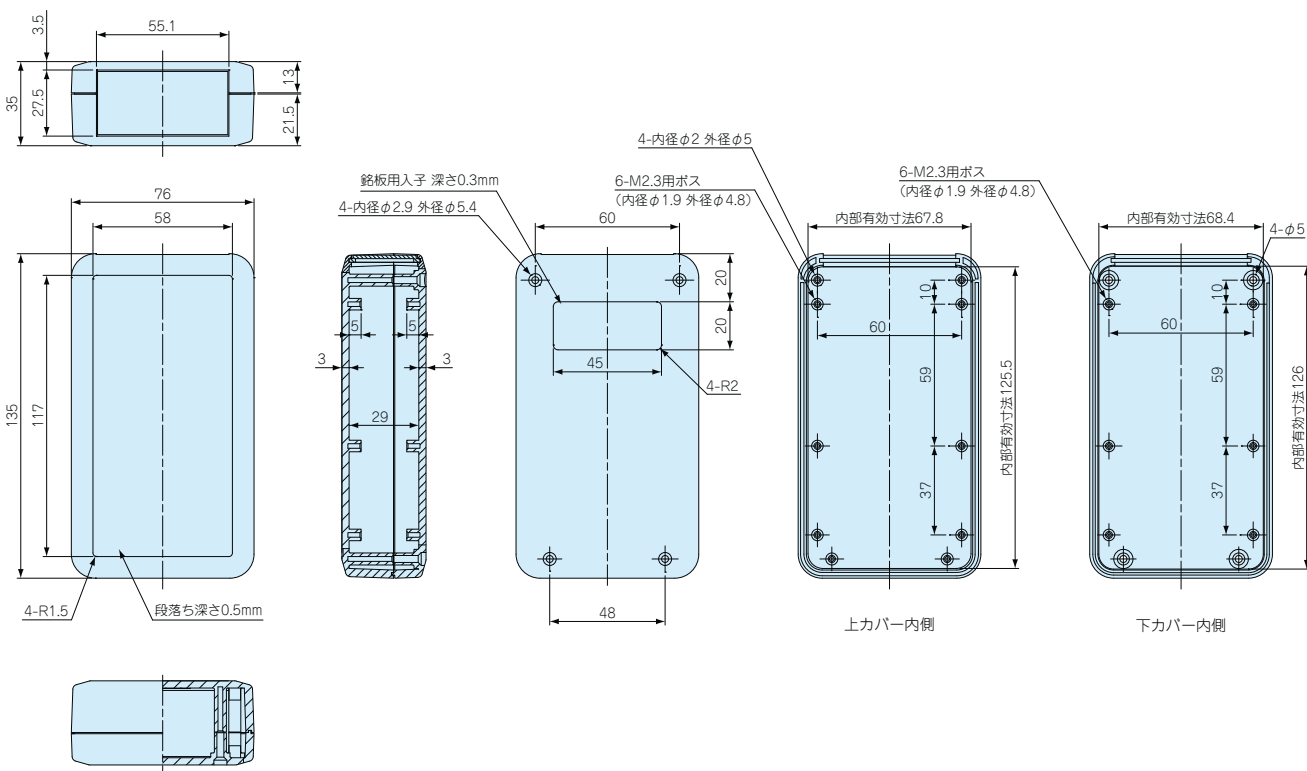


LCS135-9V/LC135-9V

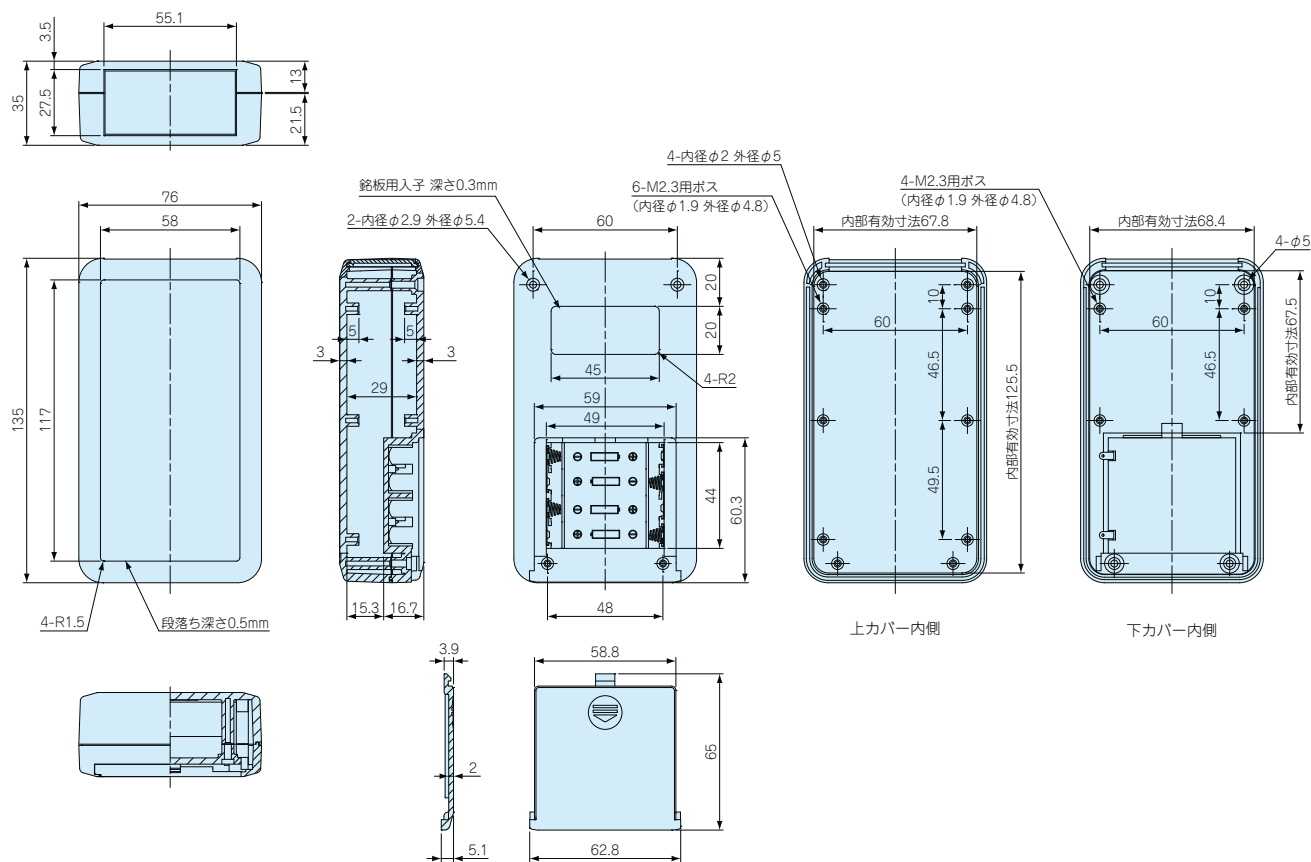
● 製品のCADデータはホームページよりダウンロード可能です。



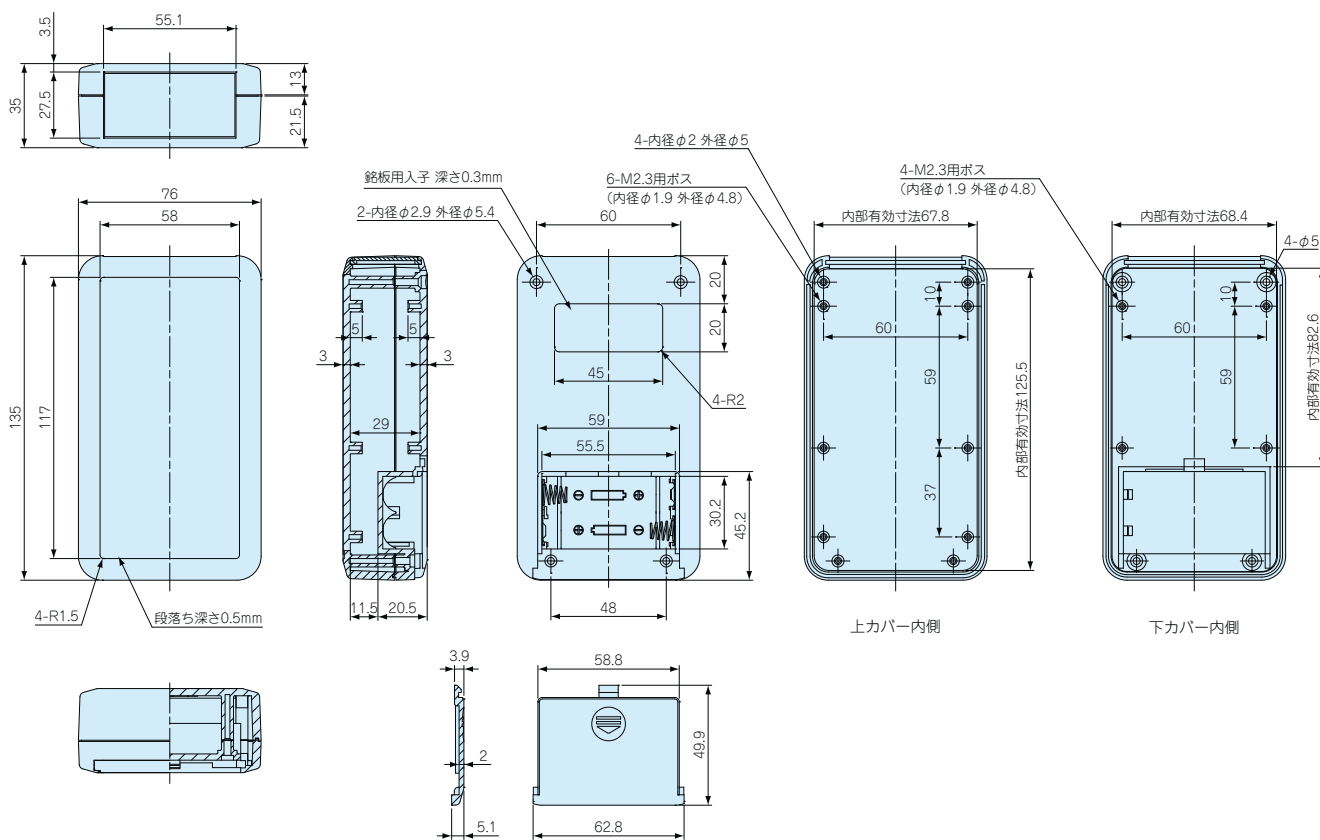
LCS135H-N/LC135H-N



LCS135H-F4 / LC135H-F4 ● 製品のCADデータはホームページよりダウンロード可能です。

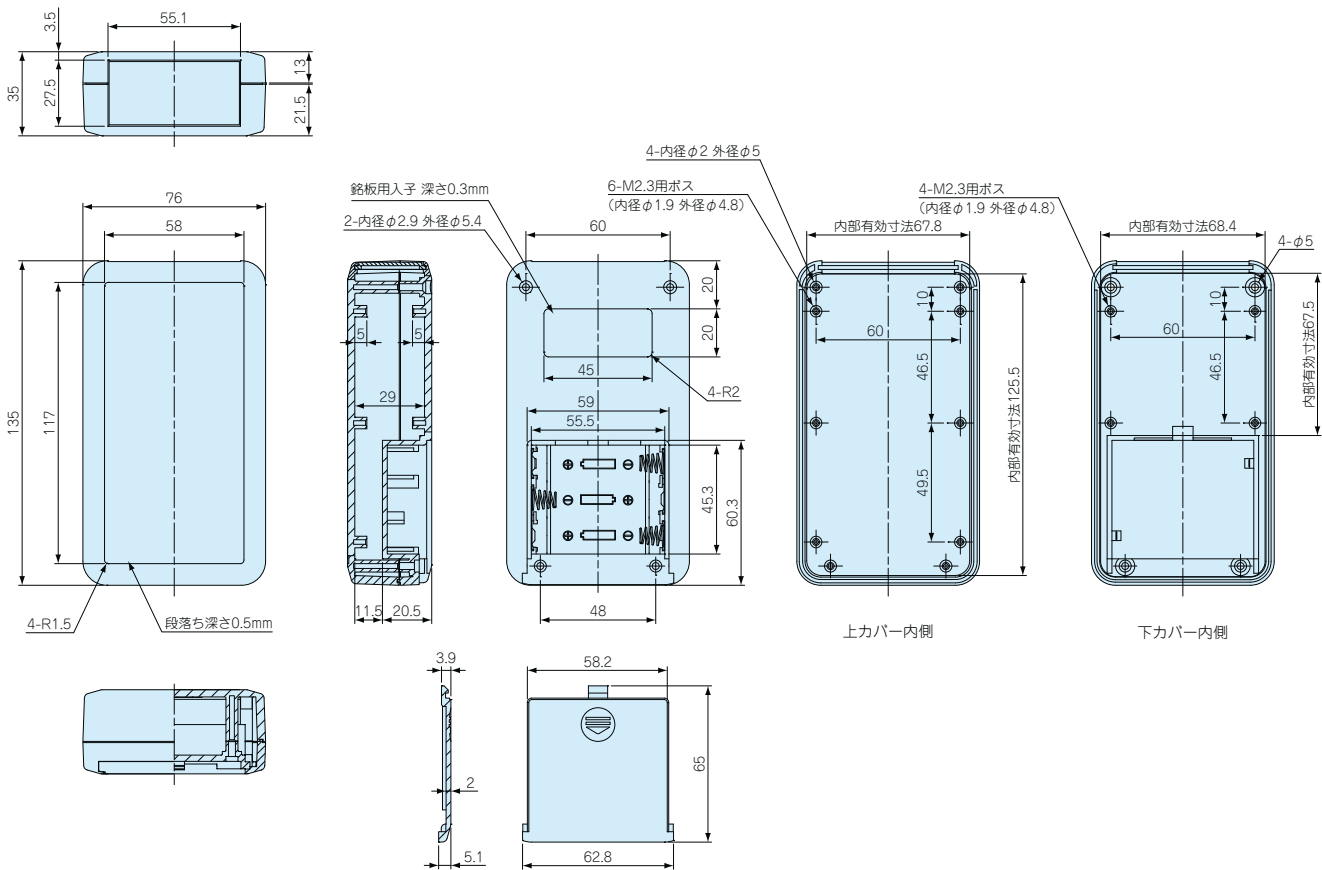


LCS135H-M2 / LC135H-M2

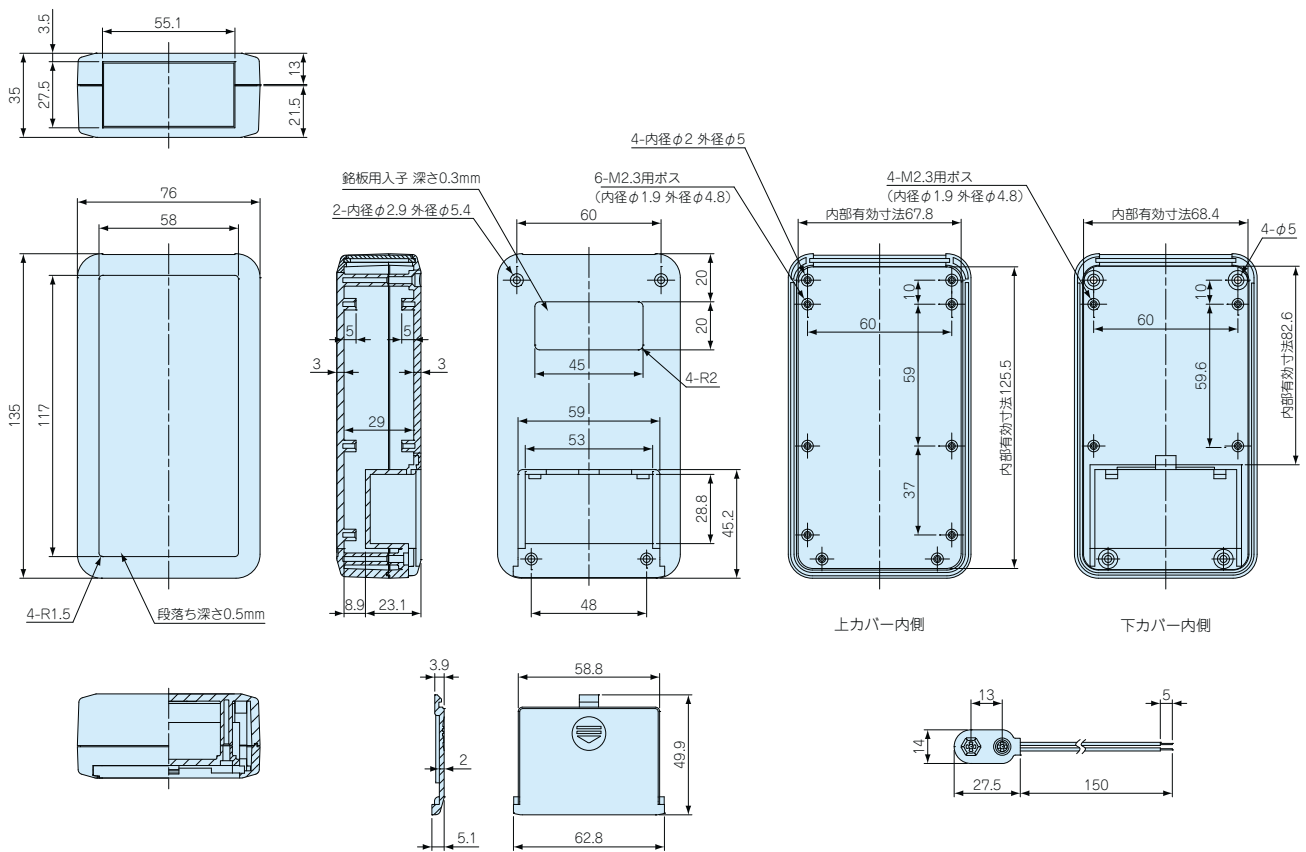


LCS135H-M3/LC135H-M3

● 製品のCADデータはホームページよりダウンロード可能です。



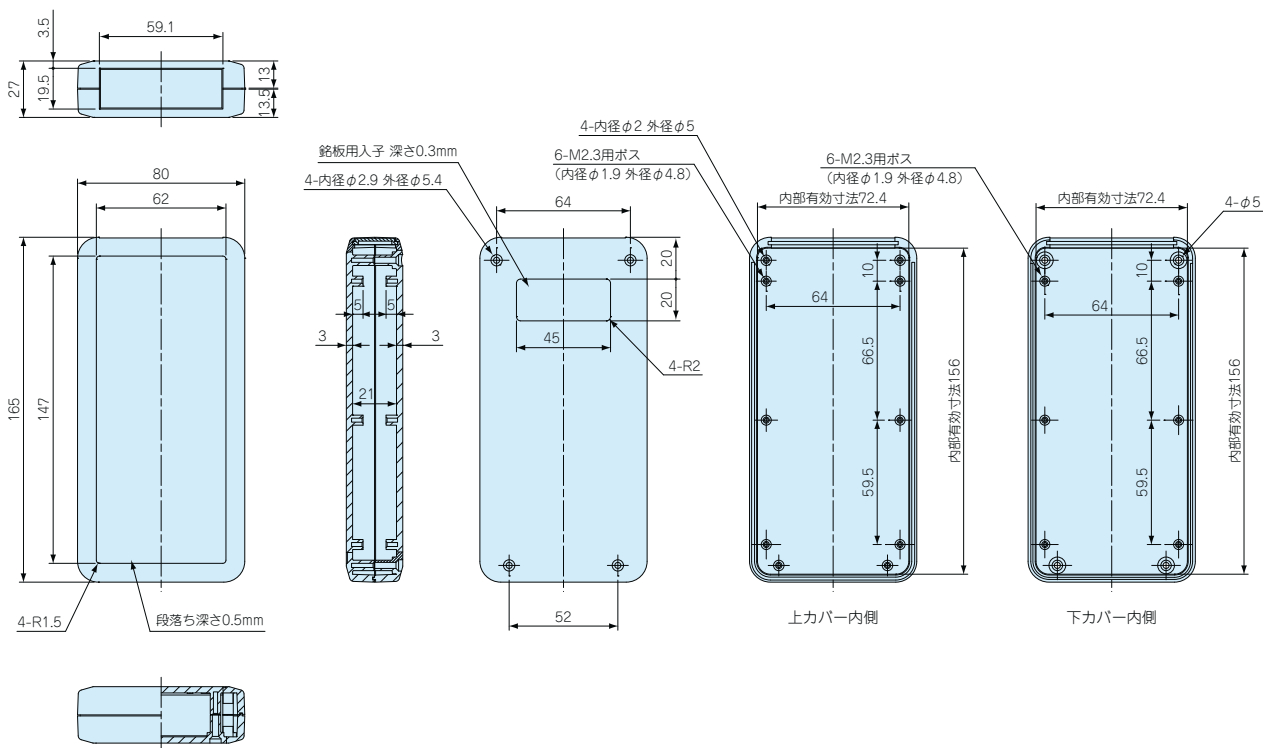
LCS135H-9V/LC135H-9V



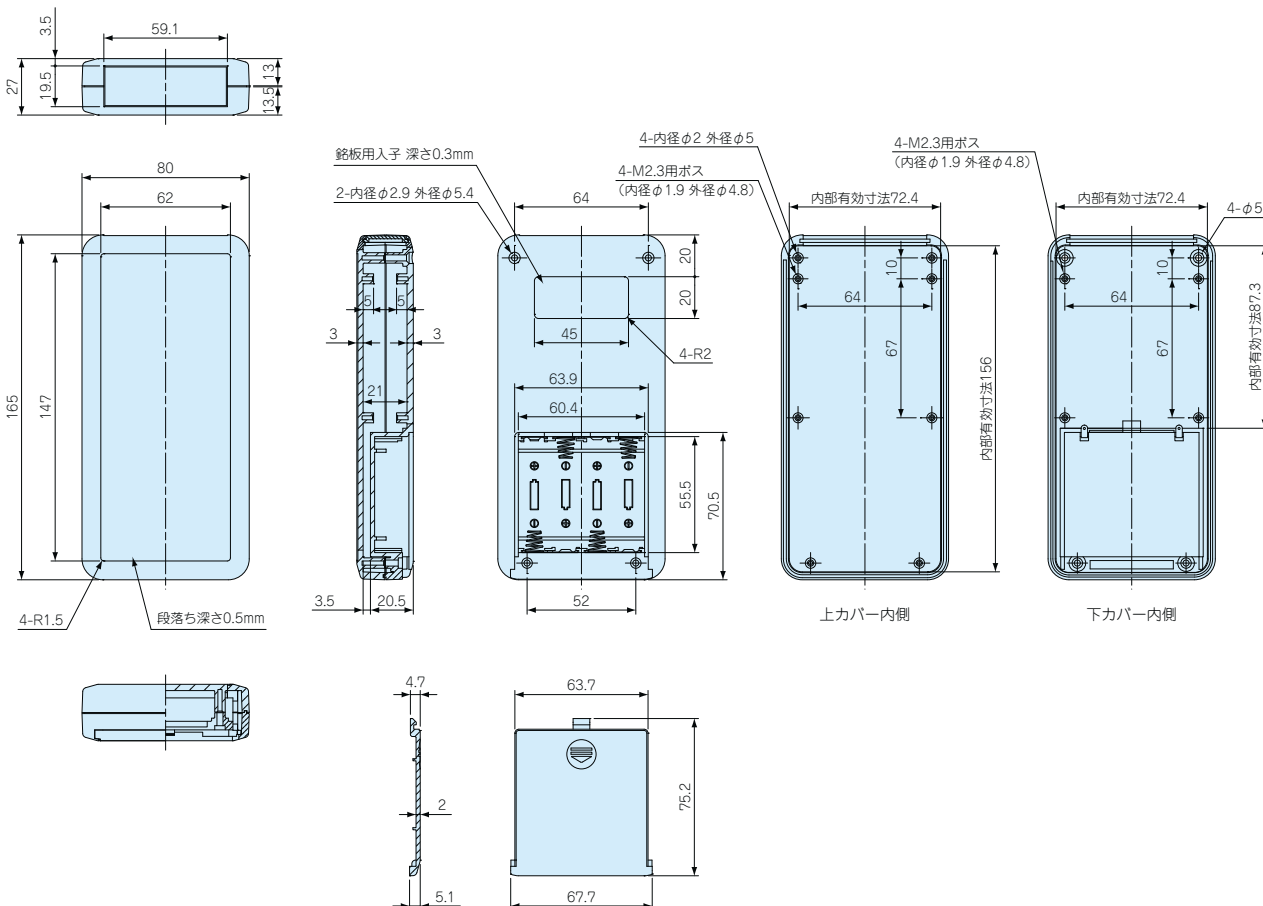
LCS165内部ケース/LC165シリーズ寸法図

●製品のCADデータはホームページよりダウンロード可能です。

LCS165-N/LC165-N



LCS165-M4/LC165-M4



- 1 プラスチック ケース
- 2 防水・防塵 樹脂ボックス
- 3 防水・防塵 アルミ/ スチールボックス
- 4 端子ボックス
- 5 アルミサッシ ケース
- 6 アルミフレーム ケース
- 7 フリーサイズ ケース
- 8 メタルケース
- 9 ラックケース/ サブラック
- 10 樹脂/ ラックパネル
- 11 電池ボックス/ ホルダー
- 12 アクセサリー/ シールド/ 熱対策部品
- 13 機構材
- 14 カスタム製品
- 技 技術資料
- 価 標準価格表



型番目次/
Photo INDEX



プラスチック
ケース



防水・防塵
樹脂ボックス



防水防塵 アルミ/
ステンレスボックス



端子ボックス



アルミサッシ
ケース



アルミフレーム
ケース



フリーサイズ
ケース



メタルケース



ラックケース/
サブラック



端子板/
ラックパネル



電池ボックス/
ホルダー



アクセサリ/
シール/耐熱部品



機構材



カスタム製品



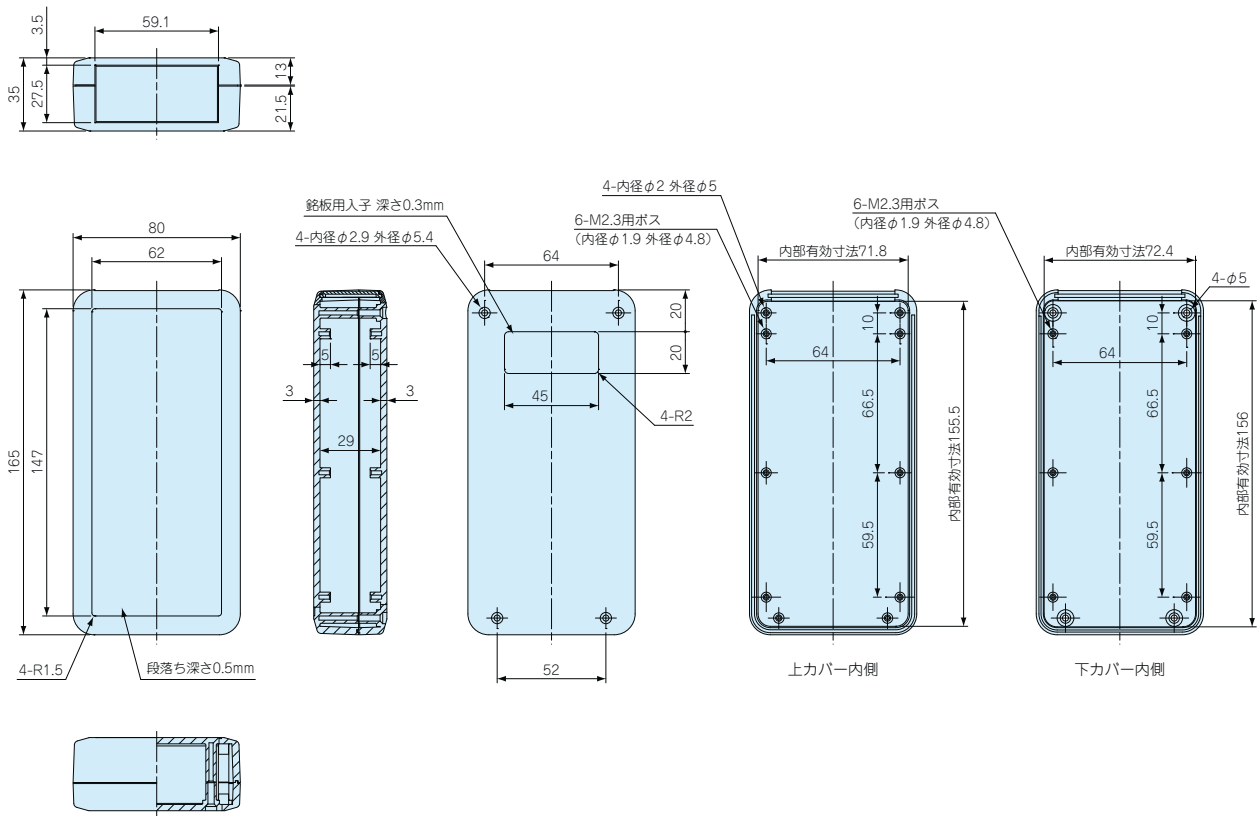
技術資料



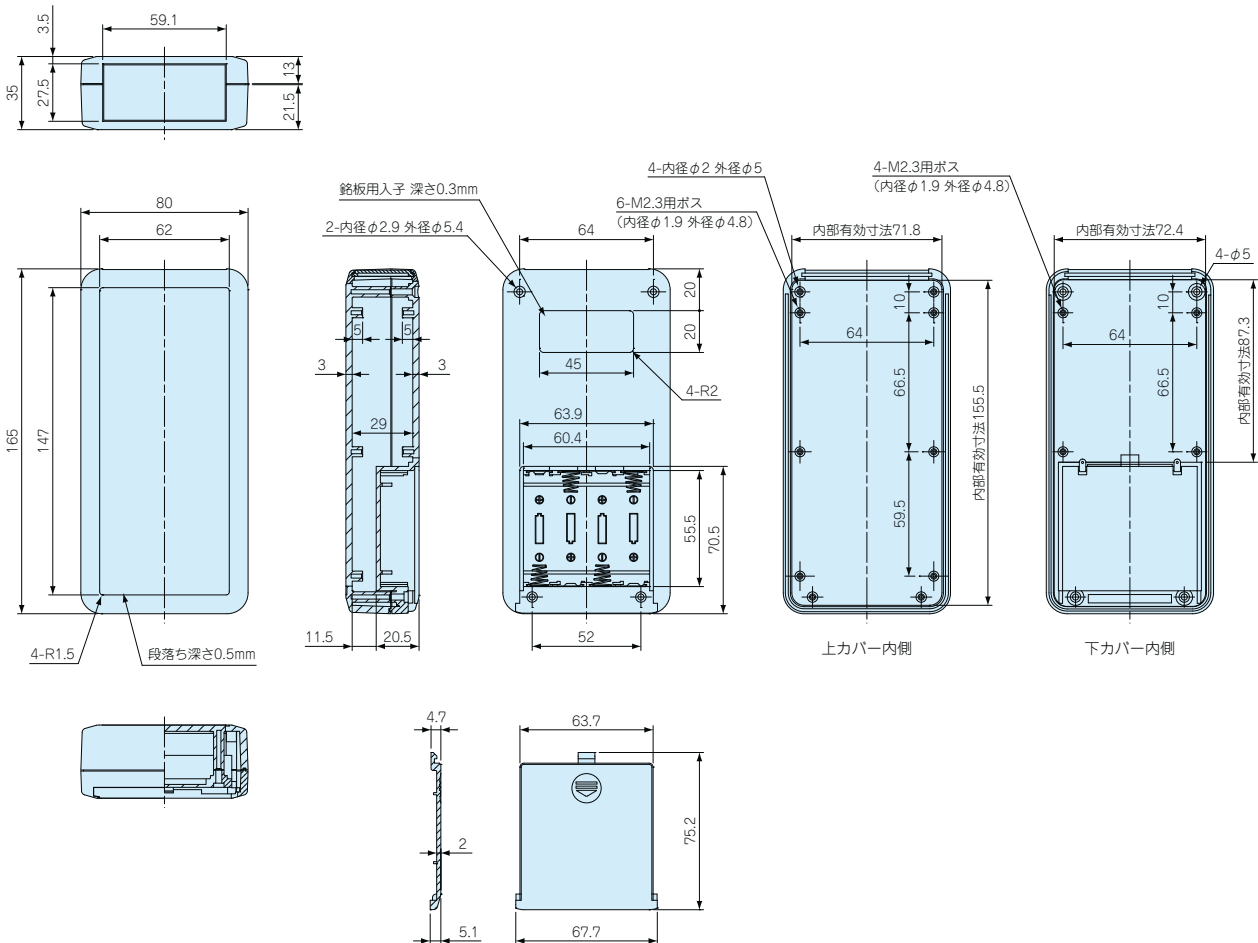
標準価格表

LCS165H-N/LC165H-N

● 製品のCADデータはホームページよりダウンロード可能です。



LCS165H-M4/LC165H-M4



LCS内部ケース用パネル/LCシリーズパネル寸法図

● 製品のCADデータはホームページよりダウンロード可能です。

LCS SERIES



型番目次/
Photo INDEX



プラスチック
ケース



防水・防塵
樹脂ボックス



防水耐腐アルミ/
ステンレスボックス



端子ボックス



アルミサッシ
ケース



アルミフレーム
ケース



フリーサイズ
ケース



メタルケース



ラックケース/
サブラック



機板/
ラックパネル



電池ボックス/
ホルダー



アクセサリ/
シールド/
耐熱部品



機構材



カスタム製品

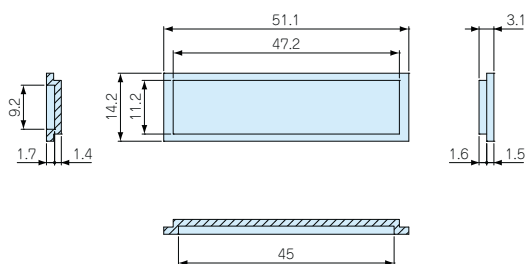


技術資料

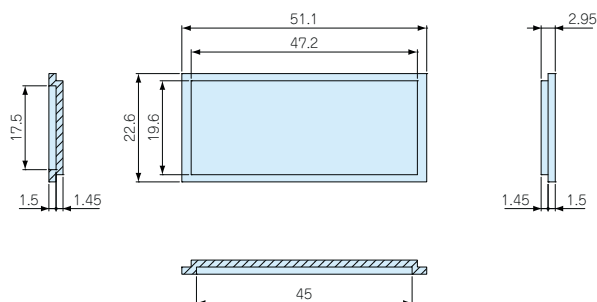


標準価格表

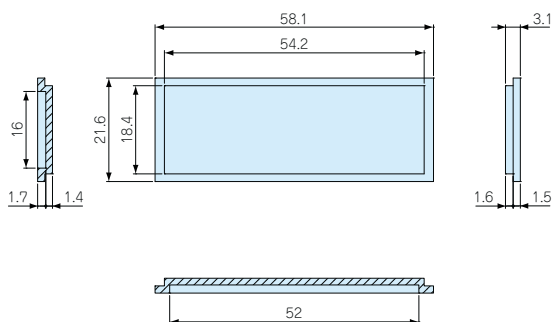
LCS115/LC115 パネル



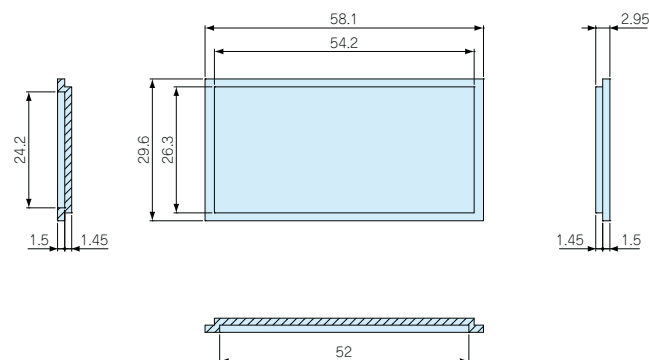
LCS115H/LC115H パネル



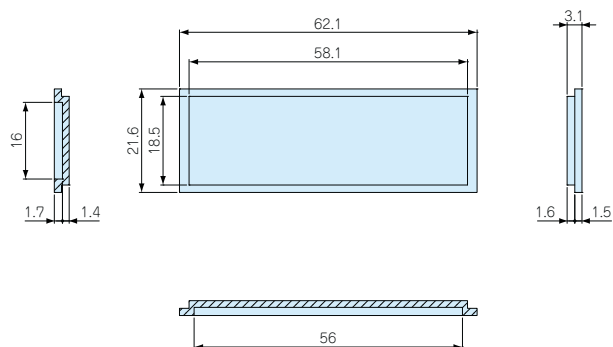
LCS135/LC135 パネル



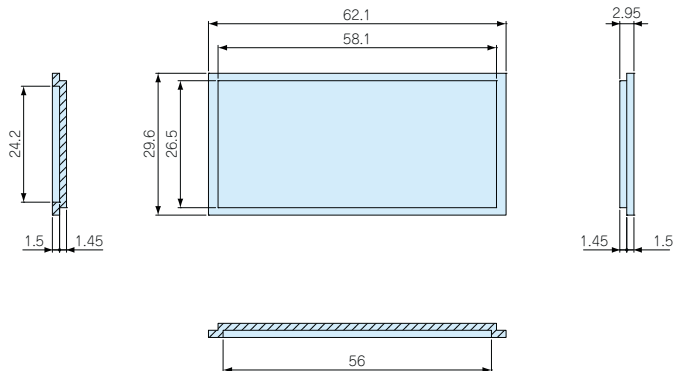
LCS135H/LC135H パネル



LCS165/LC165 パネル









LCS165H/LC165H パネル



LCSC SERIES

LCSC型シリコンカバー

色仕様は下記の6色より選択できます。 ● 実物と写真では色が多少異なります。色の確認の為、サンプルが必要な場合は営業部までお問合せ下さい。

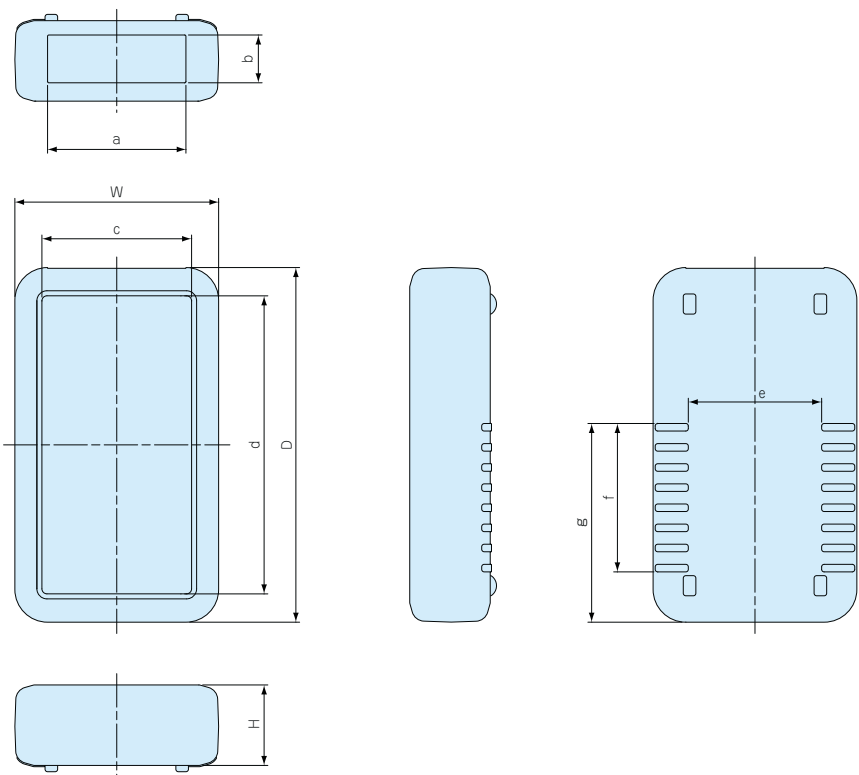
色タイプ						
記号	レッド R	イエロー Y	グリーン G	ブルー B	ダークグレー D	ライトグレー L

特徴

- LCシリーズ用のシリコンカバーです。6色を揃えています。
- お客様指定色は500個から標準品と同価格で作成可能です。指定色希望の場合は**PANTONE®**(パントン)カラーNo.をご連絡下さい。また、希望色のサンプルを送付いただき、近似色で作成する事も可能です。

外観寸法図

● 製品のCADデータはホームページよりダウンロード可能です。



構成内容

名称	個数	材質	色/表面処理
シリコンカバー	1	シリコン	レッド・イエロー・グリーン・ブルー・ダークグレー・ライトグレー

機種内容 標準価格 価-26P

● LCSCシリーズご注文の際は型番末尾 □ にR・Y・G・B・D・Lの色仕様をつけて下さい。

型番	W	H	D	a	b	c	d	e	f	e	対応機種	自重(g)
LCSC115 -□	74	24	120	48.3	12	55.5	101.5	46	44.5	60.5	LC115	43
LCSC115H -□	74	32.5	120	48.3	20.5	55.5	101.5	46	44.5	60.5	LC115H	50
LCSC135 -□	81	32	141	55	19	59.5	118.5	53	59	79	LC135	70
LCSC135H -□	81	40	141	55	27	59.5	118.5	53	59	79	LC135H	75.5
LCSC165 -□	85	32	171	59	19	63.5	148.5	53	67	92	LC165	82.5
LCSC165H -□	85	40	171	59	27	63.5	148.5	53	67	92	LC165H	86

LC・LCS SERIES

カスタム加工例

カスタム製品は1個から作製可能です。短時間で見積回答を致します。(お引合確認後3時間以内)

穴加工



穴加工は寸法が分かれば、スケッチ図でも注文可能です。dxfまたはdwgのCADデータで加工図をいただくと早く正確に加工が出来ます。LCSCシリーズ(シリコンカバー)の穴加工も承ります。

シリコンカバー特注デザイン・指定色



特注デザインのシリコン金型作成についてはご相談下さい。指定色での作成はロット500個から対応可能です。

シルク印刷・彫刻



エンボスシート・シール作製



塗装



シールド対策(導電塗装・無電解メッキ)



型番目次/
Photo INDEX



プラスチック
ケース



防水・防塵
樹脂ボックス



防水耐腐アルミ/
ステンレスボックス



筐体ボックス



アルミサッシ
ケース



アルミフレーム
ケース



フリーサイズ
ケース



メタルケース



ラックケース/
サブラック



機板/
ラックパネル



電池ボックス/
ホルダー



アクセサリ/
シールド/
熱対策部品



機構材



カスタム製品



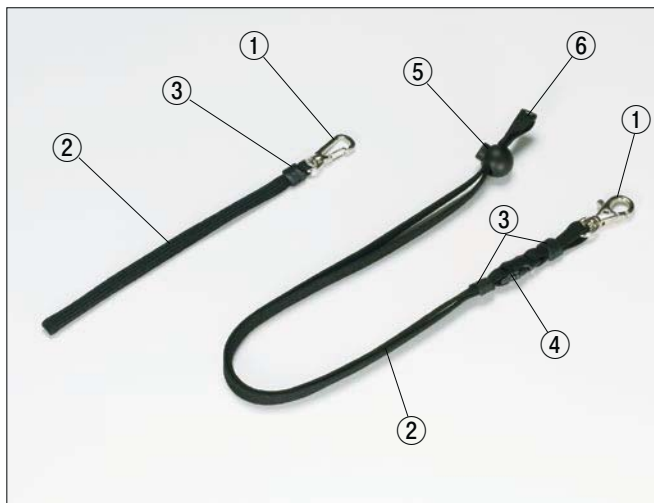
技術資料



標準価格表

STP・CR SERIES

STP型ストラップ

新サイズ追加


使用例(携帯タイプ)



(ネックタイプ)



特徴

- 金属製フック付のストラップです。
- ネックストラップタイプを新たに追加しました。
- ネックストラップタイプは着脱パーツと長さ調整パーツ付です。
- CR型キーリングとセットでご使用下さい。

構成内容

照番	名称	個数	材質	色/表面処理
1	取付フック金具	1	亜鉛ダイキャスト+鉄	ニッケルメッキ
2	ストラップ	1	ナイロン/ポリエステル	ブラック
3	樹脂カバー	1/2	ポリウレタン/エラストマ	ブラック
4	着脱パーツ (ネックタイプのみ)	1	ポリアセタール	ブラック
5	調整パーツ (ネックタイプのみ)	1	ナイロン	ブラック
6	留め具 (ネックタイプのみ)	1	ポリエチレン	ブラック

機種内容 標準価格 価-59P

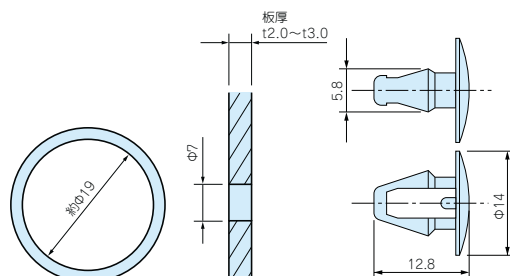
型番	ストラップ幅	ストラップ長さ	ストラップ材質	樹脂カバー材質
STP-200	8	200	ナイロン	ポリウレタン×1個
新製品 STP-450	10	450	ポリエステル	エラストマ×2個

CR型キーリング



取付例

- ケースに取り付ける場合は、ケース本体に穴加工が必要になります。



構成内容

名称	個数	材質	色/表面処理
リング	1	SWRM6	ニッケル
取付クリップ	1	ナイロン	ブラック

機種内容 標準価格 価-9P

型番	リング内径	個数	取付穴	対応板厚
CR-20	約φ19	1set	φ7	t2.0~t3.0


 型番目次/
Photo INDEX

 プラスチック
ケース

 防水・防塵
樹脂ボックス

 防水・耐震 アルミ/
スチールボックス


ケースボックス


 アルミサッシ
ケース

 アルミフレーム
ケース

 フリーサイズ
ケース


メタルケース


 ラックケース/
サブラック

 樹脂/
ラックパネル

 電池ボックス/
ホルダー

 アクセサリー/
シェル/ド
熱対策部品


機構材



カスタム製品



技術資料

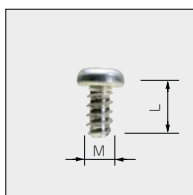


標準価格表

EM・MR SERIES

EM型固定用タッピングビス

新サイズ追加



- 基板取付ボスに固定する際にご利用下さい。
- EM-3-6は基板の板厚が t1.6以上の場合にご利用下さい。

機種内容

標準価格 価-11P

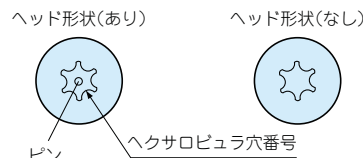
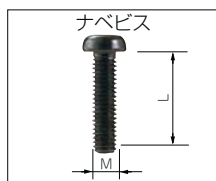
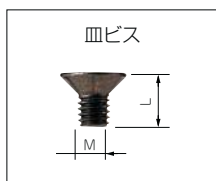
1袋50ヶ入

型番	M	L	材質	色/表面処理	単位個数	適応機種
EM-1.6	1.6	4	鉄	三価クロロメイト	50	CSS-CS-PS
EM-2	2	5	鉄	三価クロロメイト	50	TW-TWN-TWF (M2 ボスサイズのみ)
EM-2.3	2.3	6	鉄	三価クロロメイト	50	LC-RG TW-TWN-TWF (M2.3 ボスサイズのみ)
EM-3	3	5	鉄	三価クロロメイト	50	TW-TWN-TWF (M3 ボスサイズのみ)
EM-3-6	3	6	鉄	三価クロロメイト	50	SS-SS-N-PR-SU-OP-PW-SY-SYH-GB-SB-PC-PK SX-EPR-YX-GHA-LM-SGP-SGM-GC ※

●※GCシリーズはEM-3のみに適用になります。

MR型ヘキサロビュラビス

新製品



*注：MR2.6-10□、MR3-14□はヘッド中心部のピンはありません。

特徴

- いたずらを防ぎます。
- 締め付け、取外しに専用ドライバーが必要になります。
- ヘキサロビュラとは、トルクスネジと同形状のネジでISO規格、JIS規格での名称です。



使用例

機種内容

標準価格 価-33P

1袋20ヶ入

名称	型番	M	L	ヘキサロビュラ穴番号	材質	表面処理	適応機種
皿タッピングビス	MR2.6-10S *	2.6	10	T 8	鉄	ニッケルメッキ	TW5-2-5.5-3-5 TW/TWN4-2-5.4-2-6.4-2-8.5-2-7.5-3-7.5-4-7.8-2-8.8-4-8
	MR2.6-10B *	2.6	10	T 8	鉄	三価黒クロロメイト	TWF5-2-7.5-3-7.5-4-7
	MR2.6-14S	2.6	14	T 8	鉄	ニッケルメッキ	LC115-N-F2-F3 TW/TWN7-2-11.7-4-11.7-5-11
	MR2.6-18S	2.6	18	T 8	鉄	ニッケルメッキ	LC115H-N-F2-F3-M2-9V LC135-N-F4-M2-M3-9V LC135H-N-F4-M2-M3-9V LC165-N-M4 LC165H-N-M4
	MR3-14S *	3	14	T10	鉄	ニッケルメッキ	TW5-3-10 TW/TWN5-3-9.7-3-13.7-5-13.9-4-17.9-6-17
	MR3-14B *	3	14	T10	鉄	三価黒クロロメイト	TWF7-3-13.7-5-13.9-4-17.9-6-17
ナベタッピングビス	MR2.6-12PS	2.6	12	T 8	鉄	ニッケルメッキ	LC115-F2-F3
	MR2.6-14PS	2.6	14	T 8	鉄	ニッケルメッキ	LC115H-F2-F3-M2-9V LC135-F4-M2-M3-9V LC135H-F4-M2-M3-9V LC165-M4 LC165H-M4