

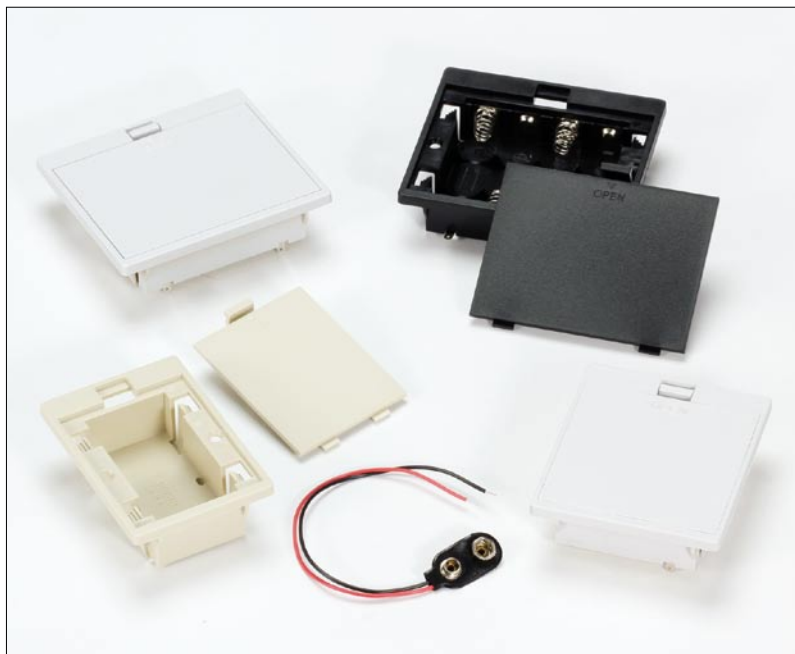
## LD SERIES

新タイプ追加

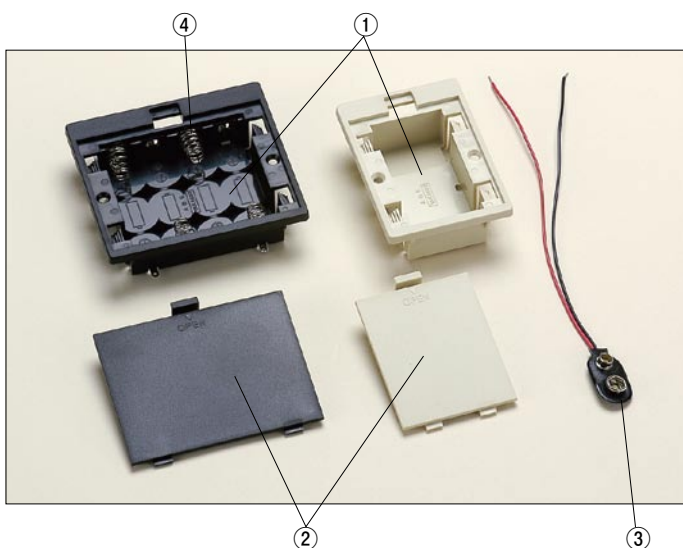
## ■テクニカルデータ■

使用温度範囲：-10℃～60℃

## LD型埋込電池ボックス



使用例



## 特徴

- 難燃性タイプ (UL94V-0 ホワイト色) を追加しました。
- ワンタッチで取付けできる電池ボックスです。ツメの部分が階段状になっていますので、板厚はt1.0～t3.0に対応できます。
- 本体の左右に、ビス止め用のM3皿穴が2ヶ所ついていますので、ビス止めでしっかりと固定する事ができます。
- ⊕、⊖の電池マーク付き、逆挿入防止構造になっています。
- LD-006Pはカタログ11-25Pの単4ホルダーを入れて専用ホルダーとしてもご利用いただけます。

## 構成内容 (LD-006P□)

照番	名称	個数	材質	色/表面処理
1	電池ボックス本体	1	ABS(UL94HB)/PC+ABS(UL94V-0)	アイボリー・ブラック・ホワイト/シボ
2	電池取はずし用フタ	1	ABS(UL94HB)/PC+ABS(UL94V-0)	アイボリー・ブラック・ホワイト/シボ
3	スナップ	1	塩ビ+リード線	ブラック/赤・黒

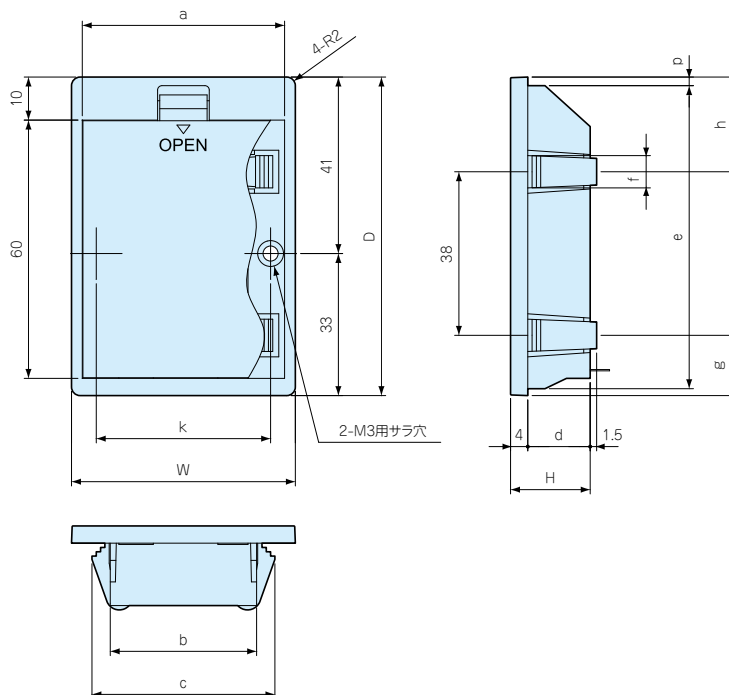
## 構成内容 (LD-2□, 3□, 4□)

照番	名称	個数	材質	色/表面処理
1	電池ボックス本体	1	ABS(UL94HB)/PC+ABS(UL94V-0)	アイボリー・ブラック・ホワイト/シボ
2	電池取はずし用フタ	1	ABS(UL94HB)/PC+ABS(UL94V-0)	アイボリー・ブラック・ホワイト/シボ
4	差込端子	3~5	真鍮 t0.3/硬鋼線 φ0.6	ニッケルメッキ

LD外観寸法図

●製品のCADデータはホームページよりダウンロード可能です。

LD SERIES

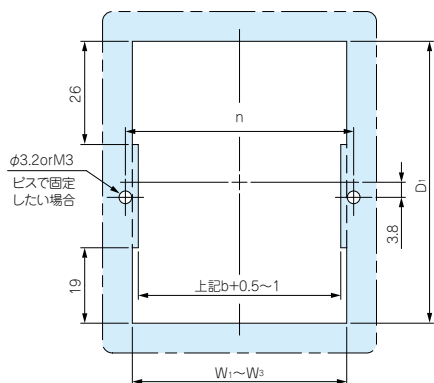


外観寸法表

型番	W	H	D	a	b	c	d	e	f	g	h	k	p
LD-006P□	52	21.5	74	46.7	33.5	42.5	17.5	70.4	7.5	14	22	40.5	2
LD-2□	52	18.5	74	46.7	33.5	42.5	14.5	70.4	7.5	14	22	40.5	2
LD-3□	64.5	18.5	74	60.5	48	56.5	14.5	70.2	7.5	14.25	21.75	53	2.1
LD-4□	82	18.5	74	77	63.5	72.5	14.5	70.4	7.5	14	22	70.1	2

LD埋込穴寸法図

※ハメ込み（ビス止めなし）の場合は、 $D_1 \times W_1 \sim W_3$ の四角で加工して下さい。



埋込穴寸法

型番	W <sub>1</sub> (板厚=t1.0)	W <sub>2</sub> (板厚=t2.0)	W <sub>3</sub> (板厚=t3.0)	D <sub>1</sub>	n
LD-006P□・LD-2□	36.5	38.5	40.5	70.6	40.5
LD-3□	51	52.5	54	70.4	53
LD-4□	66.5	68.5	70.5	70.6	70.1

- W<sub>1</sub>~W<sub>3</sub>は取付板厚により、上記表より穴寸法を選んで下さい。
- 上記以外の板厚の場合はご確認下さい。
- 樹脂成型品は、成型条件により板厚に公差が生じることがあります。樹脂成型品に取付の際は、現物の板厚をご確認の上、取付下さい。

色仕様

色記号	ケース色	材質
A	アイボリー	ABS(UL94HB)
B	ブラック	ABS(UL94HB)
新製品 W	ホワイト	PC+ABS(UL94V-0)

機種内容

標準価格 価-27P

●LDシリーズをご注文の際は型番末尾□に色記号をつけて下さい。

型番	電池構造	自重 (g)	対応スポンジ
LD-006P□	006P×1	24	SCM-2 (11-19P)
LD-2□	1.5V UM3×2	24	SCM-1 (11-19P)
LD-3□	1.5V UM3×3	26	SCM-1 (11-19P)
LD-4□	1.5V UM3×4	35	SCM-1 (11-19P)



型番目次/  
Photo INDEX

1

プラスチック  
ケース

2

防水・防塵  
樹脂ボックス

3

防水・防塵 アルミ/  
ステンレスボックス

4

端子ボックス

5

アルミサッシ  
ケース

6

アルミフレーム  
ケース

7

フリーサイズ  
ケース

8

メタルケース

9

ラックケース/  
サブラック

10

機板/  
ラックパネル

11

電池ボックス/  
ホルダー

12

アクセサリ/  
シールド/  
熱対策部品

13

機構材

14

カスタム製品

技

技術資料

価

標準価格表