

■テクニカルデータ■

温度範囲：-10℃～+60℃

LM SERIES

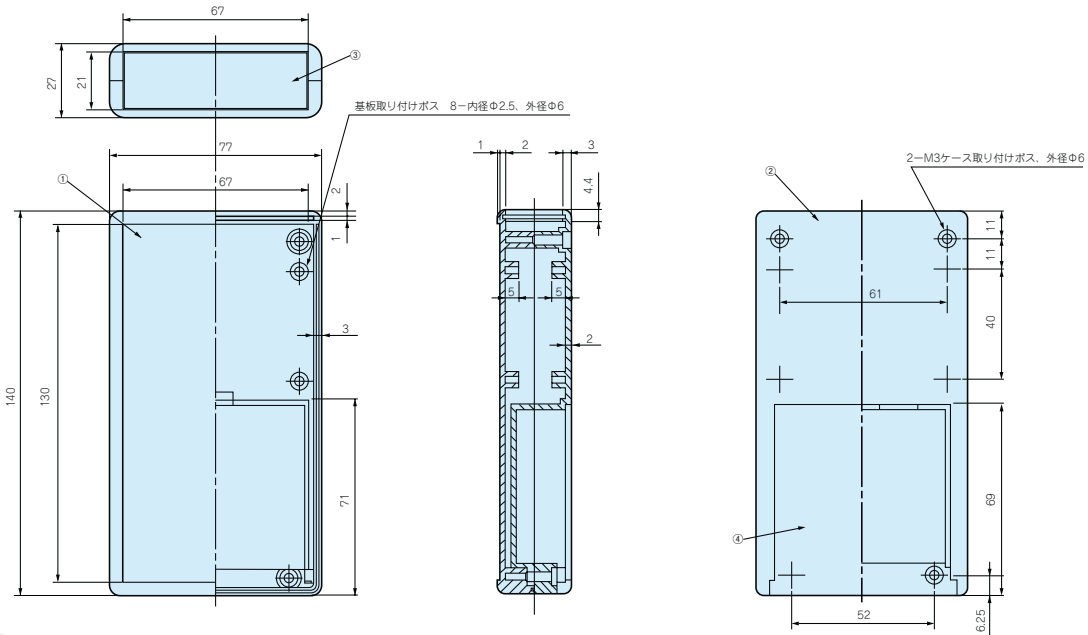
LM型電池ボックス付ケース



LM-140 写真

LM-140外観寸法図

●製品のCADデータはホームページよりダウンロード可能です。



●UL94V-0

構成内容

照番	名称	個数	材質	色/表面処理
1	上カバー	1	難燃性ABS	ライトグレー・ダークグレー/シボ
2	下カバー	1	難燃性ABS	ライトグレー・ダークグレー/シボ
3	パネル	1	難燃性ABS	ライトグレー・ダークグレー/シボ
4	電池蓋	1	難燃性ABS	ライトグレー・ダークグレー/シボ
-	取付ビス	4	鉄M3×16ナベタッピングビス	三価クローメイト
-	差込端子	1set	真ちゅう	ニッケルメッキ

機種内容

標準価格 価-27P

型番	W	H	D	電池構造	ケース色	自重(g)
LM-140G	77	27	140	UM3×4	ライトグレー	120
LM-140C	77	27	140	UM3×4	ダークグレー	120

特徴

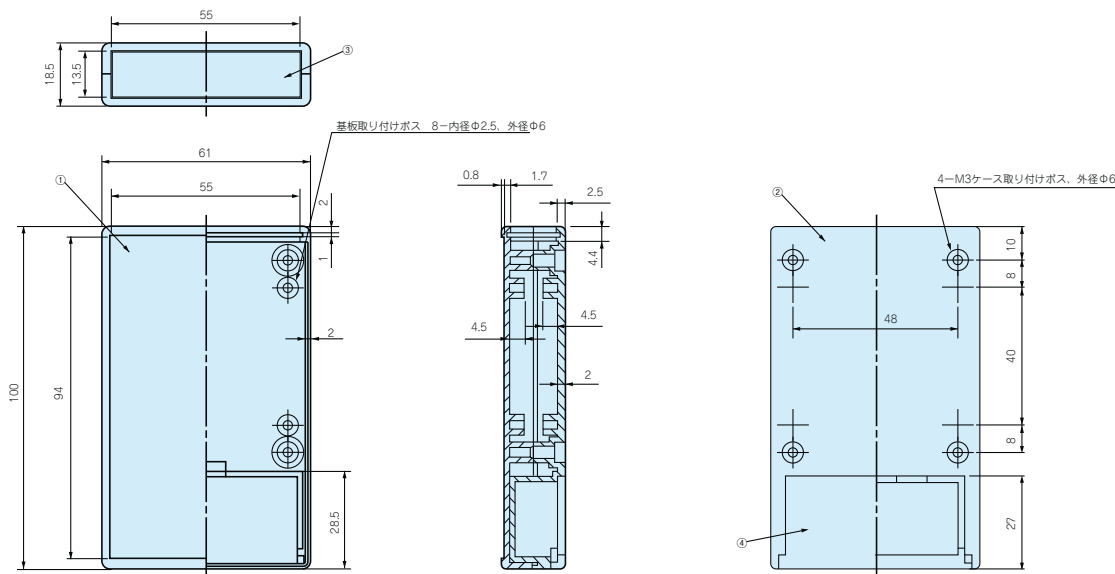
- 小型電池ケースで、電池交換が容易です。
- 難燃性ABS樹脂 (UL94V-0) です。
- カバー上面は、落し込みがあるのでタッチパネルシート貼付等の多用途に対応できます。
- ケースの厚みを最小におさえ、携帯用機器に最適です。



LM-100 写真

LM-100外観寸法図

● 製品のCADデータはホームページよりダウンロード可能です。



構成内容

● UL94V-0

照番	名称	個数	材質	色/表面処理
1	上カバー	1	難燃性ABS	ライトグレー・ダークグレー/シボ
2	下カバー	1	難燃性ABS	ライトグレー・ダークグレー/シボ
3	パネル	1	難燃性ABS	ライトグレー・ダークグレー/シボ
4	電池蓋	1	難燃性ABS	ライトグレー・ダークグレー/シボ
-	取付ビス	4	鉄M3×12ナベタッピングビス	三価クロロメイト
-	差込端子	1set	真ちゅう	ニッケルメッキ

機種内容

標準価格 価-27P

型番	W	H	D	電池構造	ケース色	自重(g)
LM-100G	61	18.5	100	UM4×2	ライトグレー	50
LM-100C	61	18.5	100	UM4×2	ダークグレー	50



型番目次/
Photo INDEX



プラスチック
ケース



防水・防塵
樹脂ボックス



防水耐腐アルミ/
ステンレスボックス



端子ボックス



アルミサッシ
ケース



アルミフレーム
ケース



フリーサイズ
ケース



メタルケース



ラックケース/
サブラック



基板/
ラックパネル



電池ボックス/
ホルダー



アクセサリ/
シールド/
耐熱部品



構構材



カスタム製品



技術資料



標準価格表