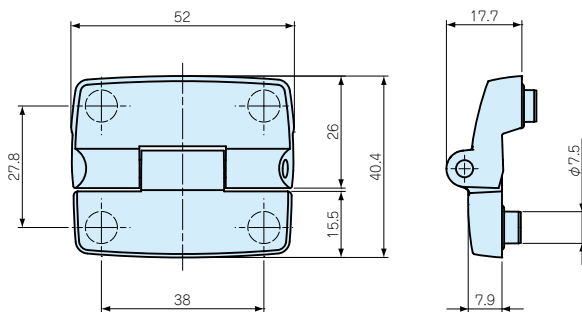


- 目 型番目次/ Photo INDEX
- 1 プラスチック ケース
- 2 防水・防塵 樹脂ボックス
- 3 防水防塵 アルミ/ ステンレスボックス
- 4 端子ボックス
- 5 アルミサッシ ケース
- 6 アルミフレーム ケース
- 7 フリーサイズ ケース
- 8 メタルケース
- 9 ラックケース/ サブラック
- 10 機板/ ラックパネル
- 11 電池ボックス/ ホルダー
- 12 アクセサリー/ シールド/ 熱対策部品
- 13 機構材
- 14 カスタム製品
- 技 技術資料
- 価 標準価格表

OPCP・OABP・OPCM・WPCP・WABP・WPCM・RPCP専用オプション部品

1 OHI型ヒンジ

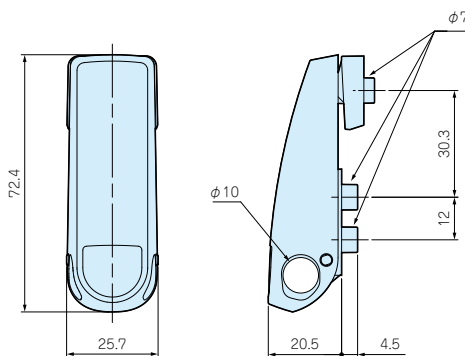


2個1組

機種内容 標準価格 価-43P ●取付用テンプレート・ビス付です。

型番	単位個数	材質	色
OHI-1	2	PBT+PC	ホワイトグレー

2 WQL型ラッチ



2個1組

構成内容 ●取付用テンプレート・ビス付です。

照番	名称	個数	材質	色/表面処理
1	ラッチ本体	2	ポリカーボネート	ホワイトグレー
2	フック	2	ポリカーボネート	ホワイトグレー
3	Oリング	6	NBR	ブラック
4	取付ビス(ワッシャー付)	6	鉄	ユニクロメッキ

機種内容 標準価格 価-67P

型番	単位個数
WQL1-1	2個1組

ラッチ、ヒンジ取付け方法

