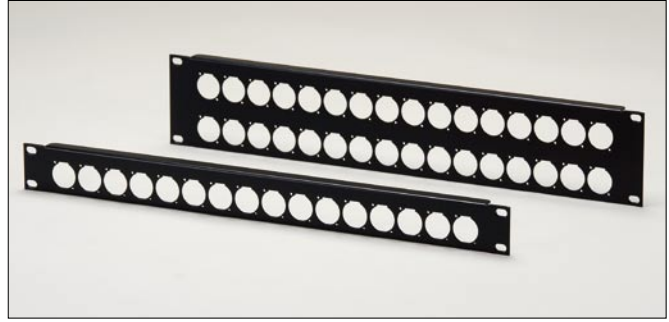


OCP SERIES

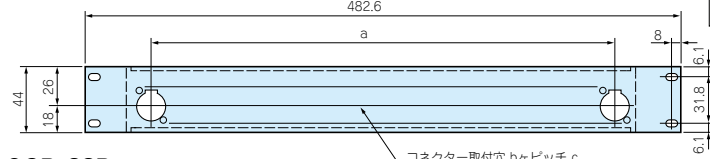
OCP型EIA音声入出力コネクターパネル

●製品のCADデータはホームページよりダウンロード可能です。

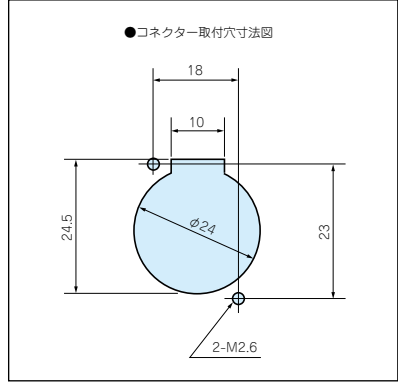
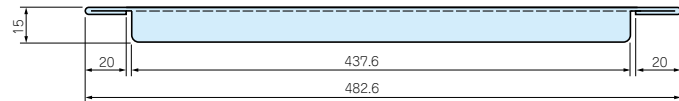
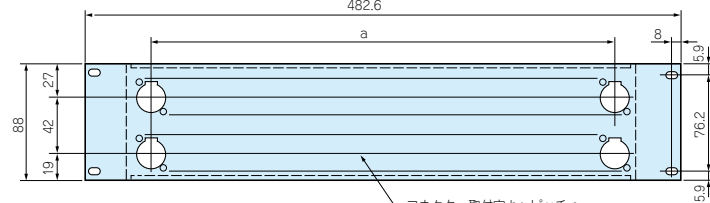
●キャノンコネクター F77タイプ相当



OCP-44B



OCP-88B



●レセプタクルコネクター取付ビス (M2.6×8) は12-41Pを参照下さい。

構成内容

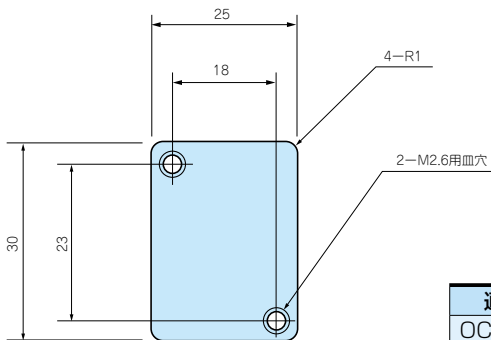
名称	材質	色/表面処理
コネクターパネル	SPCC t1.4	黒半つや塗装

機種内容 標準価格 価-43P

型番	W	H	a	b(穴数)	c	自重(kg)
OCP-44B-8	482.6	44	399	8	57	0.33
OCP-44B-12	482.6	44	396	12	36	0.31
OCP-44B	482.6	44	399	16	26.6	0.29
OCP-88B	482.6	88	399	32	26.6	0.45

OCP型音声入出力コネクターパネル用カバープレート

●製品のCADデータはホームページよりダウンロード可能です。



適応機種	記載ページ
OCPシリーズ	10-25P
ONPシリーズ	10-26P



構成内容

5枚1組

名称	材質	色/表面処理
カバープレート	A1050P t2.0	黒半つや塗装

機種内容 標準価格 価-43P

型番	単位個数
OCP-25B	5

●三価黒サラム2.6×5ビス付

ONP SERIES

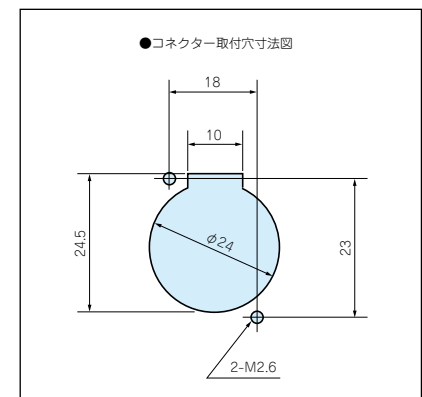
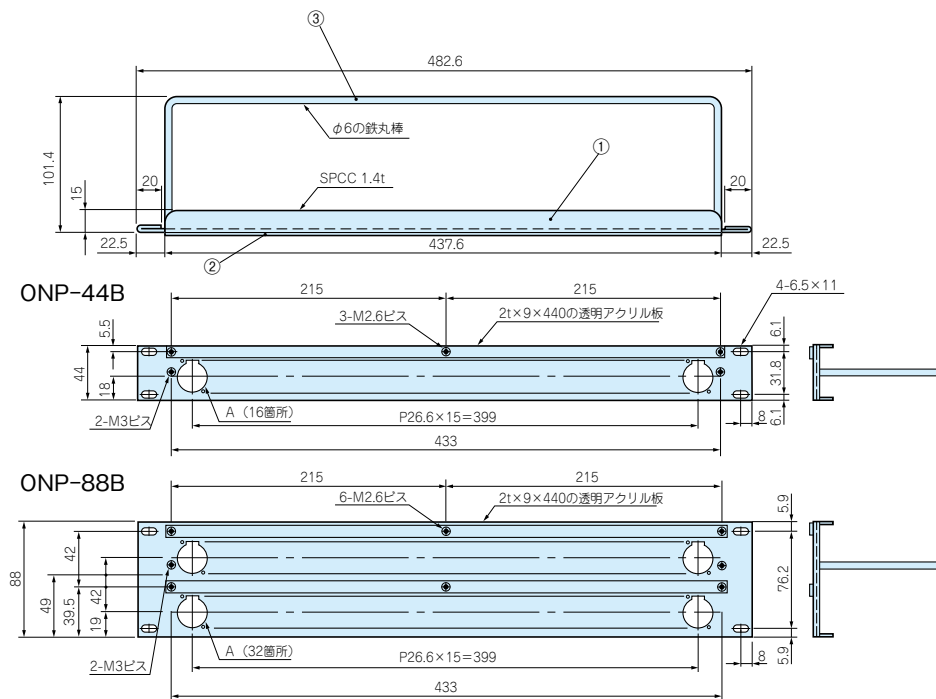
ONP型EIAネームプレート結線バー付音声入出力コネクタパネル

●製品のCADデータはホームページよりダウンロード可能です。

●キャノンコネクタ F77タイプ相当

特徴

- ITTキャノン (F77)、カナレ (BNC) 等使い勝手の良いコネクタパネルです。
- 誤接続を防ぐネームプレート、ケーブルの取り回しが楽な結線バー付きです。
- 別売のカバープレート (OCP-25B) を使うと、余分な穴が隠れてスッキリします。



●レセプタクルコネクタ取付ビス (M2.6×8) は12-41Pを参照下さい。

構成内容

照番	名称	個数	材質	色/表面処理
1	コネクタパネル	1	SPCC t1.4	黒半つや塗装
2	ネームプレート	1~2	アクリル板 t2.0	透明
3	結線バー	1	鉄丸棒φ6	黒半つや塗装
-	組立ビス	1set	鉄	黒

●付属ビス：M3×10バインドW付 三価黒クロームメイト×2
M2.6×5ナベ 三価黒クロームメイト×3 (88は×6)

機種内容 標準価格 価-43P

型番	W	H	取付穴(片側)	自重(kg)
ONP-44B	482.6	44	2	0.42
ONP-88B	482.6	88	2	0.58



型番目次/
Photo INDEX



プラスチック
ケース



防水・防塵
樹脂ボックス



防水・耐腐
アルミ/
ステンレス
ケース



端子ボックス



アルミサッシ
ケース



アルミフレーム
ケース



フリーサイズ
ケース



メタルケース



ラックケース/
サブラック



10
樹脂/
ラックパネル



11
電池ボックス/
ホルダー



12
アクセサリ/
シールド/
熱対策部品



13
機構材



14
カスタム製品



技
技術資料



価
標準価格表