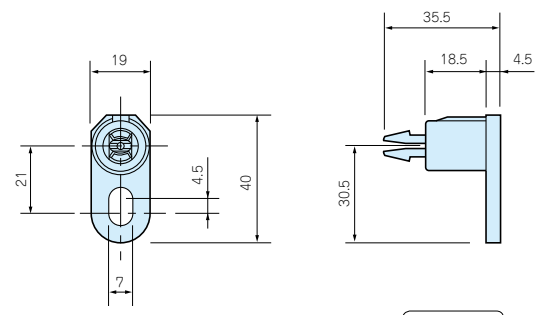


3 OFL型外部取付足



●底面の穴に押し込んだ後付属ビスで固定します。



4個1組

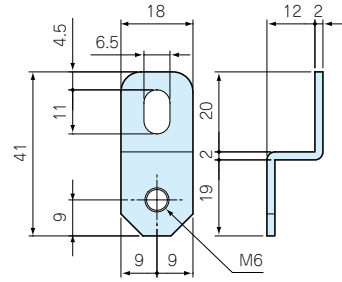
機種内容 標準価格 価-43P ●ビス付です。

型番	単位個数	材質	色
OFL-1	4	ポリアミド	ホワイトグレー

4 CK型外部取付足



●ボックスボディ上面よりビスを入れて足を取付けます。  
●OPCM・OPCP・OABP・RPCPシリーズの高さ18の機種はエクステンションフレーム組付け前に外部取付足を取付けて下さい。  
●WPCM・WPCP・WABPシリーズの高さ18の機種はCK-26Zの取付けが困難なため外部取付足はOFL-1をお選び下さい。



4個1組

機種内容 標準価格 価-8P

型番	単位個数	材質	表面処理
CK-26Z	4	SUS304	ハレル研磨

●MT6-30 (カタログ12-41P) ビスを使用して取付け出来ます。

5 OPCE型エクステンションフレーム



●OPCEにはボディにつなぐ為のフレームスクリュー4個とドライバーで回す為のスクリューヘッドが1個付属しています。

●延長高55mmで2段以上の使用も可能です。

機種内容 標準価格 価-43P

型番	適応機種	材質	色
OPCE2020	OPCP・OABP2020	ポリカーボネート ガラスファイバー	ホワイトグレー
OPCE2030	OPCP・OABP2030		
OPCE2040	OPCP・OABP2040		
OPCE3030	OPCM・OPCP・OABP・RPCP3030		
OPCE3040	OPCM・OPCP・OABP・RPCP3040		
OPCE3060	OPCM・OPCP・OABP・RPCP3060		
OPCE4040	OPCP・OABP4040		
OPCE4060	OPCP・OABP4060		