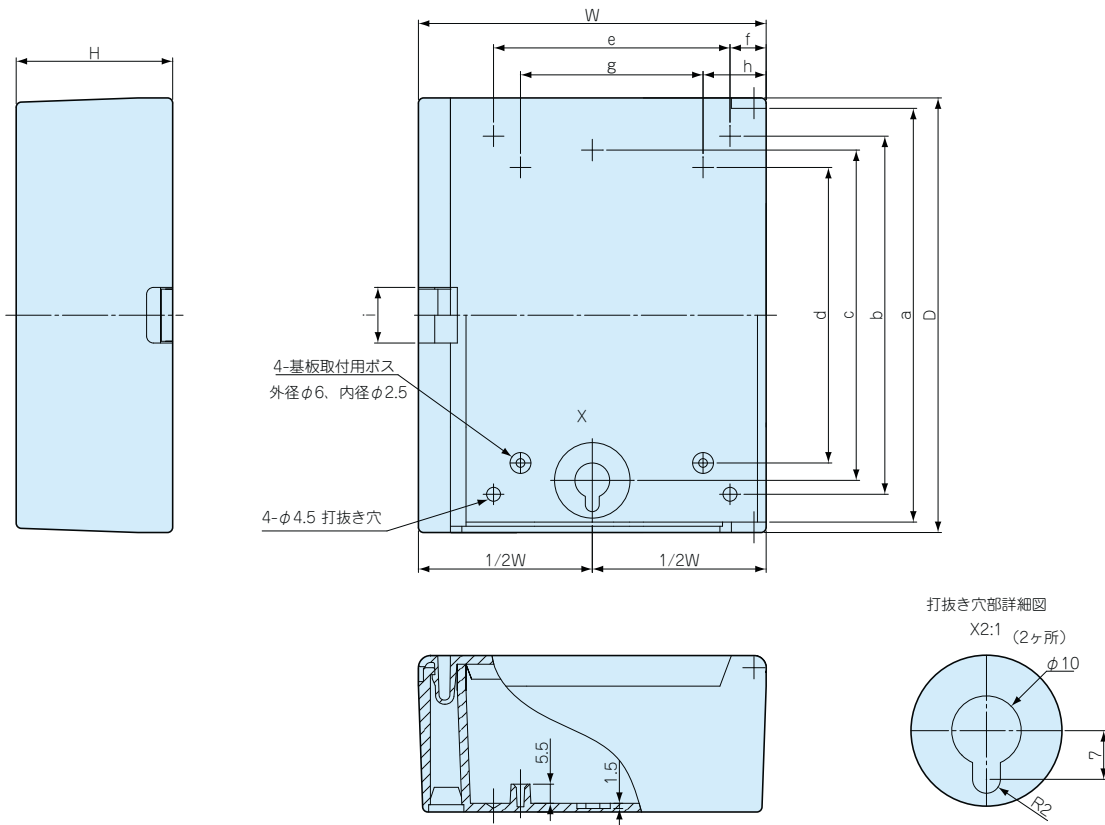


OP外観寸法図

●製品のCADデータはホームページよりダウンロード可能です。



色仕様

仕様	トップカバー	ボディ
Gタイプ	ライトグレー	ライトグレー
Bタイプ	ブラック	ブラック

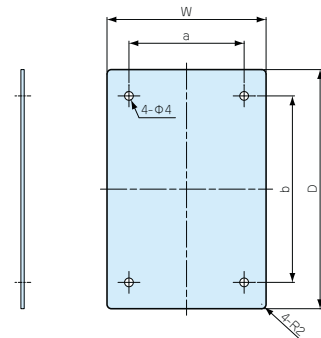
機種内容 標準価格 価-43P

●OPシリーズのご注文の際は、型番末尾□にG、Bの色仕様をつけて下さい。

型番	W	H	D	a	b	c	d	e	f	g	h	i	自重(g)
OP-125□	100	45	125	119	103	95	85	68	10.4	52.5	18.6	16	130
OP-150□	120	50	150	144	128	120	110	88	10.4	72.5	18.6	16	185
OP-180□	145	55	180	174	158	150	140	110	12.5	98	18.6	18	275

OP専用オプション部品

OPP型取付ベース



機種内容 標準価格 価-44P

型番	W	D	a	b	材質	色/表面処理	適応機種
OPP-125	72.5	109	52.5	85	A1050P t1.5	無処理	OP-125
OPP-150	92.5	134	72.5	110	A1050P t1.5	無処理	OP-150
OPP-180	115.5	164	98	140	A1050P t1.5	無処理	OP-180

●鉄M3×6ナバタッピング三価クロームメイト×4本