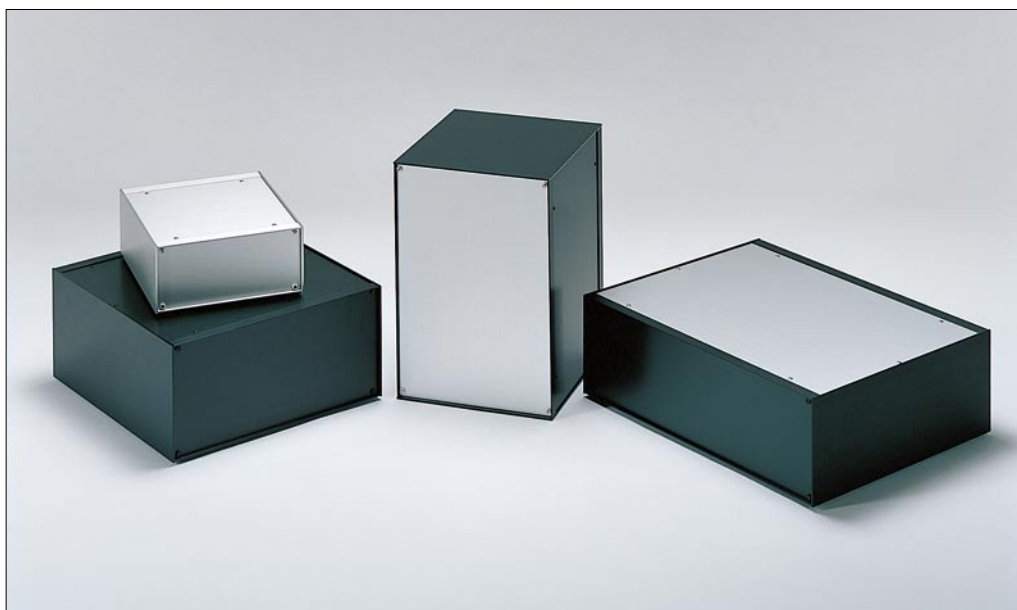
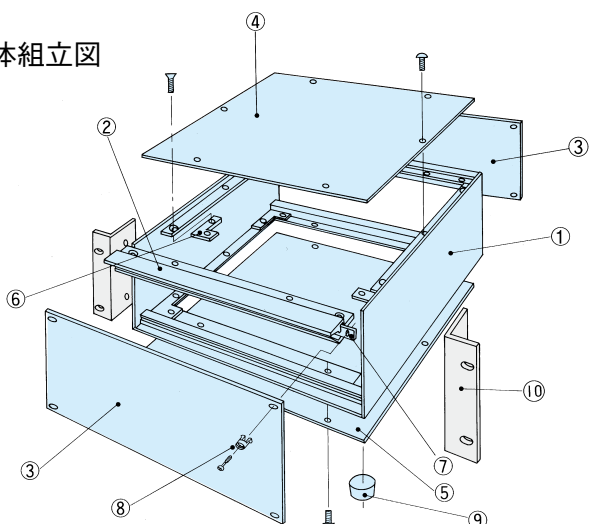


## POS SERIES

## POS型パネル脱着アルミサッシケース



## 立体組立図



## 特徴

- POSシリーズはパネルがスリーブビスによって脱着できるケースです。
- 独立型の筐体としても、ラック取付ユニットケース（W寸430、431の物）としても使用できる、組み立て式のケースです。
- パネル、側板、フレーム、天板、底板はシルバーと黒の組み合わせができます。

付属ビス：M3×5サラ三価クロームメイト×17  
M3×5座付丸皿ニッケル/三価黒クロームメイト×13  
PLS-1B/1G×8  
PM-1B/1S×8

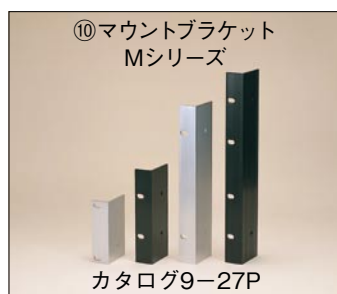
● 構成部品図はカタログ5-45P~50Pを参照下さい。

## 構成内容

照番	名称	個数	材質	色/表面処理
1	側板	2	A6063S-T5	HLシルバー・黒アルマイト
2	フレーム	4	A6063S-T5	HLシルバー・黒アルマイト
3	パネル	2	A1050P t2.5	HLシルバー・黒アルマイト
4	天板	1	A1050P t2.0	HLシルバー・黒アルマイト
5	底板	1	A1050P t2.0	HLシルバー・黒アルマイト
6	固定金具	8	SPCC t2.0	三価クロームメイト
7	パネル固定金具	8	SPCC t1.4	三価クロームメイト
8	スリーブビス	8	POM+鉄	ホワイトグレー・黒+クロームメッキ・三価黒クロームメイト
9	ゴム足	4	天然ゴム (B-P43)	黒

● パネル、天・底板片面保護シート付です。目立ちにくいのでご注意ください。

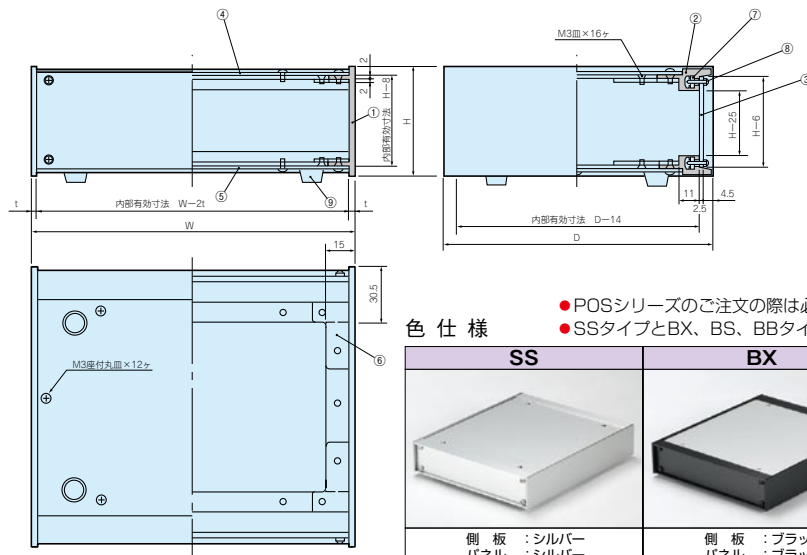
## オプション部品（別売になります。）



POS外觀寸法図

●製品のCADデータはホームページよりダウンロード可能です。

POS SERIES



- シャーン取付時の高さ有効寸法は、H-29となります。
- t寸法はカタログ5-45Pの側板を参照下さい。

- POSシリーズのご注文の際は必ず末尾□にSS、BX、BS、BBの色仕様をつけて下さい。
- SSタイプとBX、BS、BBタイプは価格が違いますのでお気を付けて下さい。

色仕様	SS	BX	BS	BB
	側板：シルバー パネル：シルバー 天・底板：シルバー	側板：ブラック パネル：ブラック 天・底板：シルバー	側板：ブラック パネル：シルバー 天・底板：ブラック	側板：ブラック パネル：ブラック 天・底板：ブラック

機種内容 標準価格 価-48P~49P

型番	H	W	D	自重(kg)
POS 44-20-23□	44	200	230	1.1
44-20-33□	44	200	330	1.5
44-20-43□	44	200	430	1.8
44-26-23□	44	260	230	1.4
44-26-33□	44	260	330	1.8
44-26-43□	44	260	430	2.2
44-32-23□	44	320	230	1.6
44-32-33□	44	320	330	2.0
44-32-43□	44	320	430	2.5
44-43-23□	44	430	230	2.1
44-43-33□	44	430	330	2.6
44-43-43□	44	430	430	3.2
44-43-55□	44	430	550	3.8
POS 49-20-23□	49	200	230	1.1
49-20-33□	49	200	330	1.5
49-20-43□	49	200	430	1.8
49-26-23□	49	260	230	1.4
49-26-33□	49	260	330	1.8
49-26-43□	49	260	430	2.2
49-32-23□	49	320	230	1.6
49-32-33□	49	320	330	2.1
49-32-43□	49	320	430	2.6
49-43-23□	49	430	230	2.0
49-43-33□	49	430	330	2.7
49-43-43□	49	430	430	3.2
49-43-55□	49	430	550	3.9
POS 88-20-23□	88	200	230	1.4
88-20-33□	88	200	330	1.8
88-20-43□	88	200	430	2.2
88-26-23□	88	260	230	1.7
88-26-33□	88	260	330	2.1
88-26-43□	88	260	430	2.6
88-32-23□	88	320	230	1.9
88-32-33□	88	320	330	2.5
88-32-43□	88	320	430	3.0
88-43-23□	88	430	230	2.5
88-43-33□	88	430	330	3.1
88-43-43□	88	430	430	3.7
88-43-55□	88	430	550	4.5
POS 99-20-23□	99	200	230	1.4
99-20-33□	99	200	330	1.9
99-20-43□	99	200	430	2.3
99-26-23□	99	260	230	1.8
99-26-33□	99	260	330	2.2
99-26-43□	99	260	430	2.7
99-32-23□	99	320	230	2.0
99-32-33□	99	320	330	2.6
99-32-43□	99	320	430	3.0

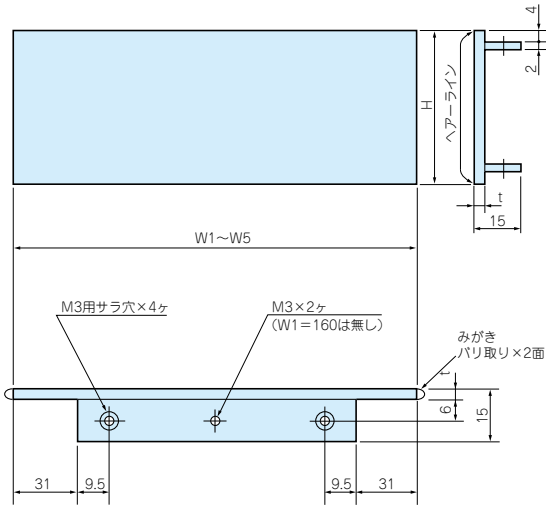
型番	H	W	D	自重(kg)
POS 99-43-23□	99	430	230	2.6
99-43-33□	99	430	330	3.2
99-43-43□	99	430	430	3.9
99-43-55□	99	430	550	4.6
POS 133-20-23□	132.5	200	230	1.6
133-20-33□	132.5	200	330	2.2
133-20-43□	132.5	200	430	2.6
133-26-23□	132.5	260	230	2.0
133-26-33□	132.5	260	330	2.5
133-26-43□	132.5	260	430	3.0
133-32-23□	132.5	320	230	2.3
133-32-33□	132.5	320	330	2.9
133-32-43□	132.5	320	430	3.5
133-43-23□	132.5	430	230	2.9
133-43-33□	132.5	430	330	3.6
133-43-43□	132.5	430	430	4.3
133-43-55□	132.5	430	550	5.1
POS 149-20-23□	149	200	230	1.8
149-20-33□	149	200	330	2.3
149-20-43□	149	200	430	2.9
149-26-23□	149	260	230	2.2
149-26-33□	149	260	330	2.7
149-26-43□	149	260	430	3.0
149-32-23□	149	320	230	2.4
149-32-33□	149	320	330	3.0
149-32-43□	149	320	430	3.8
149-43-23□	149	430	230	3.0
149-43-33□	149	430	330	3.8
149-43-43□	149	430	430	4.6
149-43-55□	149	430	550	5.4
POS 177-20-23□	177	200	230	1.9
177-20-33□	177	200	330	2.5
177-20-43□	177	200	430	3.1
177-26-23□	177	260	230	2.3
177-26-33□	177	260	330	3.0
177-26-43□	177	260	430	3.5
177-32-23□	177	320	230	2.6
177-32-33□	177	320	330	3.3
177-32-43□	177	320	430	4.0
177-43-23□	177	430	230	3.3
177-43-33□	177	430	330	4.1
177-43-43□	177	430	430	4.9
177-43-55□	177	430	550	5.8
POS 199-20-23□	199	200	230	2.1
199-20-33□	199	200	330	2.7
199-20-43□	199	200	430	3.3
199-26-23□	199	260	230	2.5
199-26-33□	199	260	330	3.1

型番	H	W	D	自重(kg)
POS 199-26-43□	199	260	430	3.7
199-32-23□	199	320	230	2.8
199-32-33□	199	320	330	3.5
199-32-43□	199	320	430	4.3
199-43-23□	199	430	230	3.5
199-43-33□	199	430	330	4.3
199-43-43□	199	430	430	5.2
199-43-55□	199	430	550	6.1
POS 222-20-23□	221.5	200	230	2.2
222-20-33□	221.5	200	330	2.9
222-20-43□	221.5	200	430	3.5
222-26-23□	221.5	260	230	2.6
222-26-33□	221.5	260	330	3.3
222-26-43□	221.5	260	430	3.7
222-32-23□	221.5	320	230	3.0
222-32-33□	221.5	320	330	3.7
222-32-43□	221.5	320	430	4.6
222-43-23□	221.5	430	230	3.7
222-43-33□	221.5	430	330	4.5
222-43-43□	221.5	430	430	5.4
222-43-55□	221.5	430	550	6.4
POS 249-20-23□	249	201	230	2.5
249-20-33□	249	201	330	3.3
249-20-43□	249	201	430	3.9
249-26-23□	249	261	230	2.9
249-26-33□	249	261	330	3.7
249-26-43□	249	261	430	4.4
249-32-23□	249	321	230	3.3
249-32-33□	249	321	330	4.2
249-32-43□	249	321	430	4.9
249-43-23□	249	431	230	4.1
249-43-33□	249	431	330	5.1
249-43-43□	249	431	430	5.9
249-43-55□	249	431	550	7.2
POS 299-20-23□	299	201	230	2.9
299-20-33□	299	201	330	3.7
299-20-43□	299	201	430	4.5
299-26-23□	299	261	230	3.3
299-26-33□	299	261	330	4.2
299-26-43□	299	261	430	5.1
299-32-23□	299	321	230	3.8
299-32-33□	299	321	330	4.7
299-32-43□	299	321	430	5.7
299-43-23□	299	431	230	4.6
299-43-33□	299	431	330	5.7
299-43-43□	299	431	430	6.7
299-43-55□	299	431	550	8.0

- 目 型番目次/ Photo INDEX
- 1 プラスチック ケース
- 2 防水・防塵 樹脂ボックス
- 3 防水・防塵 アルミ/ ステンレスボックス
- 4 電子ボックス
- 5 アルミサッシ ケース
- 6 アルミフレーム ケース
- 7 フリーサイズ ケース
- 8 メタルケース
- 9 ラックケース/ サブラック
- 10 側板/ ラックパネル
- 11 電池ボックス/ ホルダー
- 12 アクセサリー/ シールド/ 熱対策部品
- 13 機構材
- 14 カスタム製品
- 技 技術資料
- 価 標準価格表

SL・OS・WS・WO・PSL・POS 構成部品図

SL・OS・PSL・POS側板

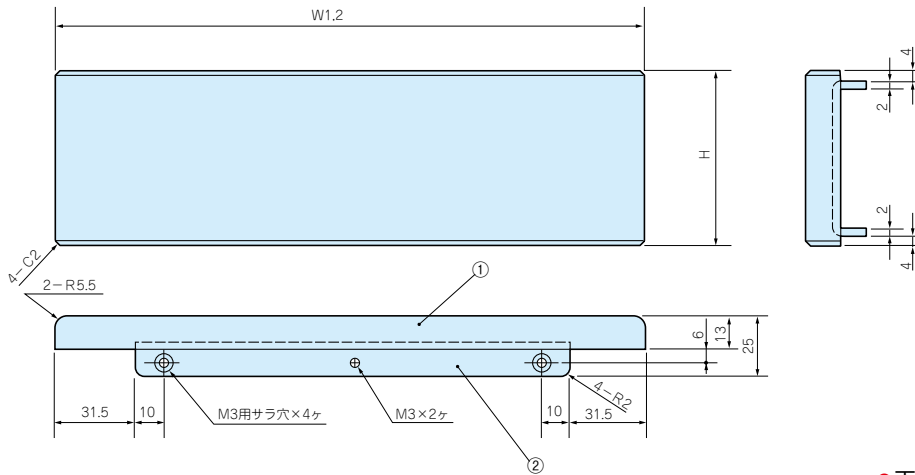


部品内容

仕様	材質	色/表面処理
Sタイプ	A6063S-T5	ヘアラインシルバーアルマイト
Bタイプ	A6063S-T5	ヘアライン黒アルマイト

ケース高さ	H	W1	W2	W3	W4	W5	t
44	44	160	230	330	430	550	3
49	49	160	230	330	430	550	3
70	70	160	230	330	430	550	3
88	88	160	230	330	430	550	3
99	99	160	230	330	430	550	3
115	115	160	230	330	430	550	3
132.5	132.5	160	230	330	430	550	3
149	149	160	230	330	430	550	3
177	177	160	230	330	430	550	3
199	199	160	230	330	430	550	3
221.5	221.5	160	230	330	430	550	3
249	249	160	230	330	430	550	3.5
299	299	160	230	330	430	550	3.5

WS・WO側板



●天然木を使用していますので木目は均一ではございません。あらかじめご了承ください。

部品内容

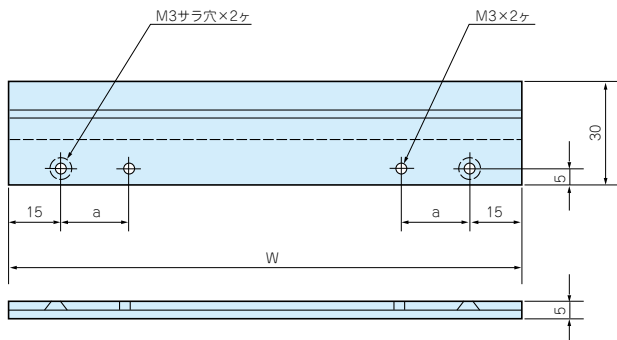
照番	材質	色/表面処理
1	天然木	木目
2	SPCC t2.0	黒塗装

ケース高さ	H	W1	W2
44	44	232	332
70	70	232	332
99	99	232	332
132.5	132.5	232	332

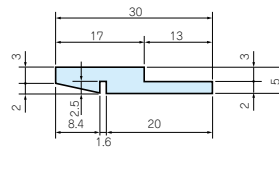
SL・OS・WS・WO・PSL・POS 構成部品図

SL・OS・WS・WOフレーム

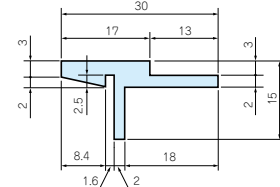
AE-304フレーム



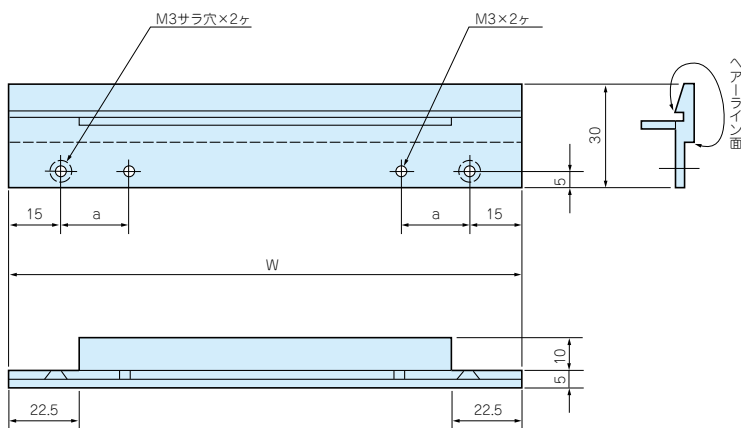
AE-304フレーム



AE-303フレーム



AE-303フレーム



部品内容

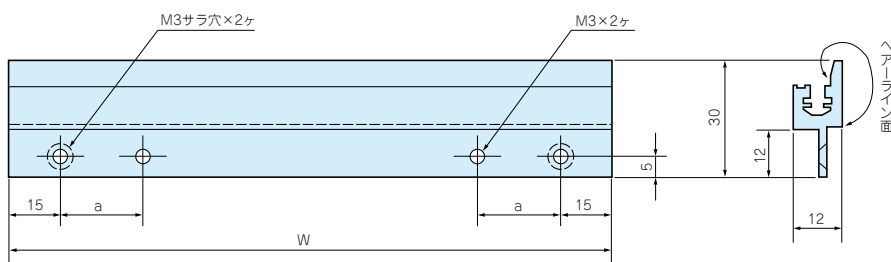
名称	材質	使用ケース
AE-304フレーム	A6063S-T5	SL44-12-16~SL149-43-33
		OS44-12-16~OS149-43-33
		WSシリーズ
		WOシリーズ
AE-303フレーム	A6063S-T5	SL149-43-43~SL299-50-55
		OS149-43-43~OS299-50-55

仕様	色/表面処理
Sタイプ	ヘアラインシルバーアルマイト
Bタイプ	ヘアライン黒アルマイト

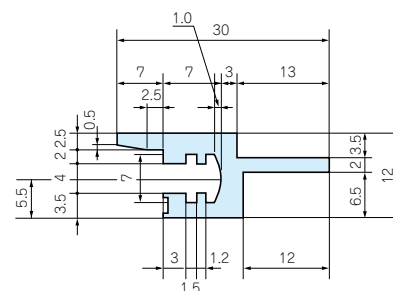
ケース幅	W	a
120	114	9
160	154	9
200	194	15
260	254	23
320	314	30
370	364	38
430	424	45
500	494	55

●WS・WOシリーズの場合は、WS・WOのケース幅(W)寸法より20mm引いた数値でご覧下さい。

PSL・POSフレーム



PSL・POSフレーム



部品内容

仕様	材質	色/表面処理
Sタイプ	A6063S-T5	ヘアラインシルバーアルマイト
Bタイプ	A6063S-T5	ヘアライン黒アルマイト

部品内容

ケース幅	W	a
200	194	15
260	254	23
320	314	30
430	424	45

- 目 型番目次/ Photo INDEX
- 1 プラスチック ケース
- 2 防水・防塵 樹脂ボックス
- 3 防水・防塵 アルミ/ ステンレスボックス
- 4 端子ボックス
- 5 アルミサッシ ケース
- 6 アルミフレーム ケース
- 7 フリーサイズ ケース
- 8 メタルケース
- 9 ラックケース/ サブラック
- 10 機板/ ラックパネル
- 11 電池ボックス/ ホルダー
- 12 アクセサリー/ シールド/ 熱対策部品
- 13 機構材
- 14 カスタム製品
- 技 技術資料
- 価 標準価格表

目

型番目次/  
Photo INDEX

1

プラスチック  
ケース

2

防水・防塵  
樹脂ボックス

3

防水防塵 アルミ/  
ステンレスボックス

4

端子ボックス

5

アルミサッシ  
ケース

6

アルミフレーム  
ケース

7

フリーサイズ  
ケース

8

メタルケース

9

ラックケース/  
サブラック

10

機板/  
ラックパネル

11

電池ボックス/  
ホルダー

12

アクセサリ/  
シールド/  
熱対策部品

13

機構材

14

カスタム製品

技

技術資料

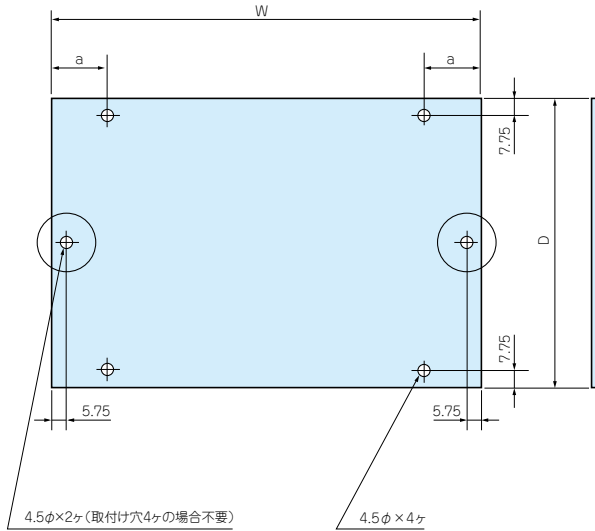
価

標準価格表

SL・OS・WS・WO・PSL・POS 構成部品図

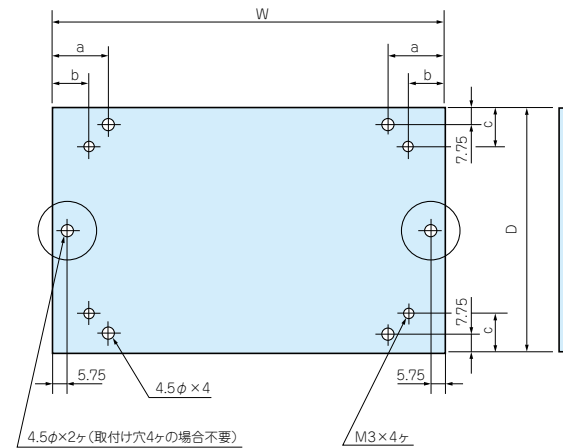
OS・WO・POS天板・底板

- WOシリーズの場合は、WOのケース幅(W)寸法より20mm、WOの奥行(D)寸法より2mm引いた数値でご覧下さい。



SL・WS・PSL底板

- WSシリーズの場合は、WSのケース幅(W)寸法より20mm、WSの奥行(D)寸法より2mm引いた数値でご覧下さい。



部品内容

仕様	材質	色/表面処理
Sタイプ	A1050P t2.0	ヘアラインシルバーアルマイト
Bタイプ	A1050P t2.0	ヘアライン黒アルマイト

ケース幅×奥行	W	D	a	取付穴
120×160	113.5	124.5	23.75	④
230	113.5	194.5	23.75	④
160×160	153.5	124.5	23.75	④
230	153.5	194.5	23.75	④
330	153.5	294.5	23.75	6
200×160	193.5	124.5	29.75	④
230	193.5	194.5	29.75	④
330	193.5	294.5	29.75	6
430	193.5	394.5	29.75	6
260×160	253.5	124.5	37.75	④
230	253.5	194.5	37.75	④
330	253.5	294.5	37.75	6
430	253.5	394.5	37.75	6
320×230	313.5	194.5	44.75	④
330	313.5	294.5	44.75	6
430	313.5	394.5	44.75	6
370×230	363.5	194.5	52.75	6
330	363.5	294.5	52.75	6
430	363.5	394.5	52.75	6
430×230	423.5	194.5	59.75	6
330	423.5	294.5	59.75	6
430	423.5	394.5	59.75	6
550	423.5	514.5	59.75	6
500×230	493.5	194.5	69.75	6
330	493.5	294.5	69.75	6
430	493.5	394.5	69.75	6
550	493.5	514.5	69.75	6

- 片面保護シート付

部品内容

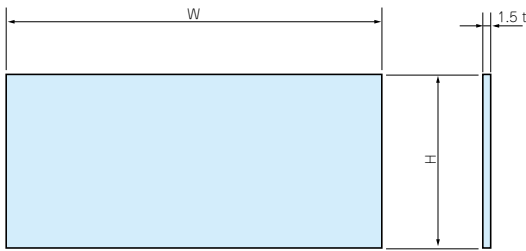
名称	材質	色/表面処理
底板	SPCC t1.0	黒塗装

ケース幅×奥行	W	D	a	b	c	取付穴
120×160	113.5	124.5	23.75	16	16	④
230	113.5	194.5	23.75	16	30	6
160×160	153.5	124.5	23.75	16	16	④
230	153.5	194.5	23.75	22	30	6
330	153.5	294.5	23.75	22	40	6
200×160	193.5	124.5	29.75	20	16	④
230	193.5	194.5	29.75	30	30	6
330	193.5	294.5	29.75	30	40	6
430	193.5	394.5	29.75	30	50	6
260×160	253.5	124.5	37.75	20	16	④
230	253.5	194.5	37.75	35	30	6
330	253.5	294.5	37.75	35	40	6
430	253.5	394.5	37.75	35	50	6
320×230	313.5	194.5	44.75	40	30	6
330	313.5	294.5	44.75	40	40	6
430	313.5	394.5	44.75	40	50	6
370×230	363.5	194.5	52.75	45	30	6
330	363.5	294.5	52.75	45	40	6
430	363.5	394.5	52.75	45	50	6
430×230	423.5	194.5	59.75	50	30	6
330	423.5	294.5	59.75	50	40	6
430	423.5	394.5	59.75	50	50	6
550	423.5	514.5	59.75	50	60	6
500×230	493.5	194.5	69.75	60	30	6
330	493.5	294.5	69.75	60	40	6
430	493.5	394.5	69.75	60	50	6
550	493.5	514.5	69.75	60	60	6

SL・OS・WS・WO・PSL・POS 構成部品図

SL・OS・WS・WOパネル

- WS・WOシリーズの場合はWS・WOのケース幅(W)寸法より20mm引いた数値でご覧下さい。



部品内容

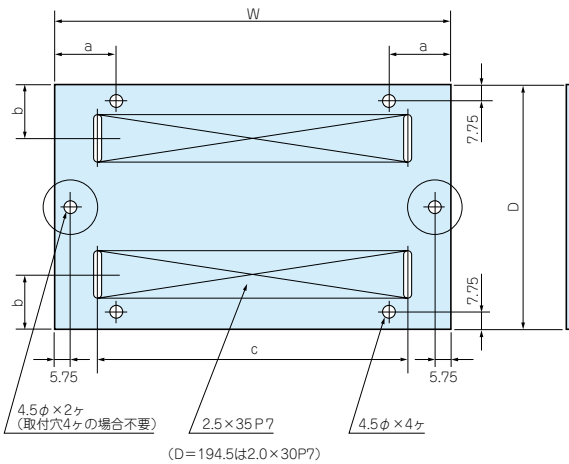
仕様	材質	色/表面処理
Sタイプ	A1050P t1.5	ヘアラインシルバーアルマイト
Bタイプ	A1050P t1.5	ヘアライン黒アルマイト

ケース高さ	H	W (120)	W (160)	W (200)	W (260)	W (320)	W (370)	W (430)	W (500)
44	37	114	154	194	254	314	364	424	494
49	42	114	154	194	254	314	364	424	494
70	63	114	154	194	254	314	364	424	494
88	81	114	154	194	254	314	364	424	494
99	92	114	154	194	254	314	364	424	494
115	108	114	154	194	254	314	364	424	494
132.5	125.5	114	154	194	254	314	364	424	494
149	142	114	154	194	254	314	364	424	494
177	170	114	154	194	254	314	364	424	494
199	192	114	154	194	254	314	364	424	494
221.5	214.5	114	154	194	254	314	364	424	494
249	242	114	154	194	254	314	364	424	494
299	291.6	114	154	194	254	314	364	424	494

- 片面保護シート付

SL・WS・PSL天板

- WSシリーズの場合は、WSのケース幅(W)寸法より20mm、WSの奥行(D)寸法より2mm引いた数値でご覧下さい。



部品内容

名称	材質	色/表面処理
天板	SPCC t1.0	黒塗装 (レザートン)

ケース幅×奥行	W	D	a	b	c	放熱穴	取付穴
120×160	113.5	124.5	23.75	—	—	—	④
230	113.5	194.5	23.75	—	—	—	6
160×160	153.5	124.5	23.75	—	—	—	④
230	153.5	194.5	23.75	—	—	—	6
330	153.5	294.5	23.75	52.5	119	18	6
200×160	193.5	124.5	29.75	—	—	—	④
230	193.5	194.5	29.75	39.5	119	18	6
330	193.5	294.5	29.75	52.5	119	18	6
430	193.5	394.5	29.75	67.5	119	18	6
260×160	253.5	124.5	37.75	—	—	—	④
230	253.5	194.5	37.75	39.5	161	24	6
330	253.5	294.5	37.75	52.5	161	24	6
430	253.5	394.5	37.75	67.5	161	24	6
320×230	313.5	194.5	44.75	39.5	245	36	6
330	313.5	294.5	44.75	52.5	245	36	6
430	313.5	394.5	44.75	67.5	245	36	6
370×230	363.5	194.5	52.75	39.5	287	42	6
330	363.5	294.5	52.75	52.5	287	42	6
430	363.5	394.5	52.75	67.5	287	42	6
430×230	423.5	194.5	59.75	39.5	329	48	6
330	423.5	294.5	59.75	52.5	329	48	6
430	423.5	394.5	59.75	67.5	329	48	6
550	423.5	514.5	59.75	67.5	329	48	6
500×230	493.5	194.5	69.75	39.5	413	60	6
330	493.5	294.5	69.75	52.5	413	60	6
430	493.5	394.5	69.75	67.5	413	60	6
550	493.5	514.5	69.75	67.5	413	60	6

- 目 型番目次/ Photo INDEX
- 1 プラスチック ケース
- 2 防水・防塵 樹脂ボックス
- 3 防水・防塵 アルミ/ ステンレスボックス
- 4 端子ボックス
- 5 アルミサッシ ケース
- 6 アルミフレーム ケース
- 7 フリーサイズ ケース
- 8 メタルケース
- 9 ラックケース/ サブラック
- 10 機板/ ラックパネル
- 11 電池ボックス/ ホルダー
- 12 アクセサリー/ シールド/ 熱対策部品
- 13 機構材
- 14 カスタム製品
- 技 技術資料
- 価 標準価格表

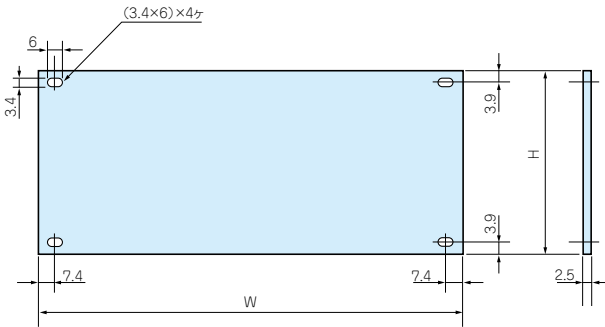


SL・OS・WS・WO・PSL・POS 構成部品図

PSL・POSパネル

部 品 内 容

仕 様	材 質	色/表面処理
Sタイプ	A1050P t2.5	ヘアラインシルバーアルマイト
Bタイプ	A1050P t2.5	ヘアライン黒アルマイト



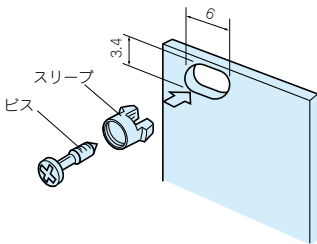
ケース高さ	H	W (200)	W (260)	W (320)	W (430)
44	37.7	193.7	253.7	313.7	423.7
49	42.7	193.7	253.7	313.7	423.7
88	81.7	193.7	253.7	313.7	423.7
99	92.7	193.7	253.7	313.7	423.7
132.5	126.2	193.7	253.7	313.7	423.7
149	142.7	193.7	253.7	313.7	423.7
177	170.7	193.7	253.7	313.7	423.7
199	192.7	193.7	253.7	313.7	423.7
221.5	215.2	193.7	253.7	313.7	423.7
249	242.7	193.7	253.7	313.7	423.7
299	292.3	193.7	253.7	313.7	423.7

●片面保護シート付

PSL・POSスリーブビス

部 品 内 容

名 称	材 質	色/表面処理
スリーブ (PLS-1B)	POM	黒
スリーブ (PLS-1G)	POM	ホワイトグレー



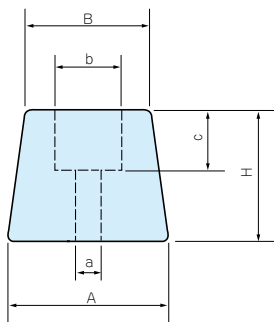
部 品 内 容

名 称	材 質	色/表面処理	M
ビス (PM-1B)	鉄	三価黒クロームメイト	2.5
ビス (PM-1S)	鉄	クロームメッキ	2.5

SL・WS・PSLゴム足

部 品 内 容

材 質	色/表面処理
天然ゴム	黒

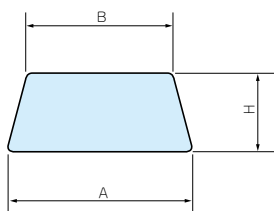


名 称	A	B	H	a	b	c
ゴム足 (B-P1)	15	13	7.7	2.5	6	3.2
ゴム足 (B-P3)	22	18	13	3	8	6

※注B-P1は、SLシリーズのケース幅×奥行、120×160、160×160、200×160に使用します。他はすべてB-P3を使用します。

OS・WO・POSゴム足

部 品 内 容

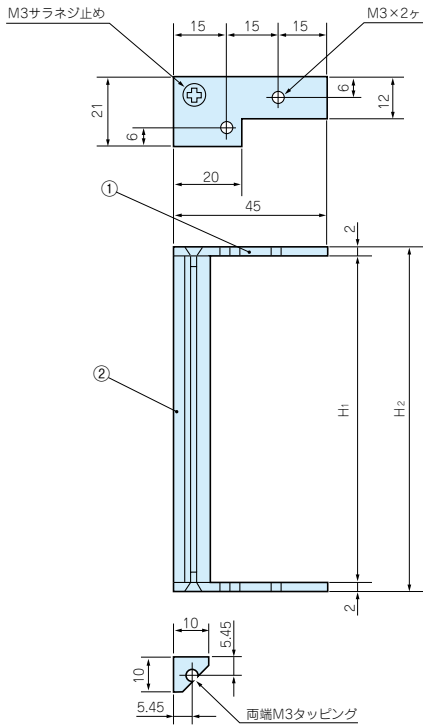


名 称	A	B	H	色/表面処理
ゴム足 (B-P52)	16	13	7	黒
ゴム足 (B-P43)	21	17	7	黒

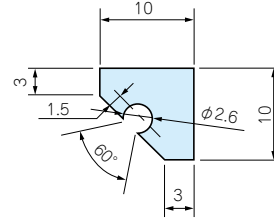
※注B-P52は、OSシリーズのケース幅×奥行、120×160、160×160、200×160に使用します。他はすべてB-P43を使用します。

SL・OS・WS・WO・PSL・POS 構成部品図

SL・OS・WS・WO固定金具



支柱フレーム

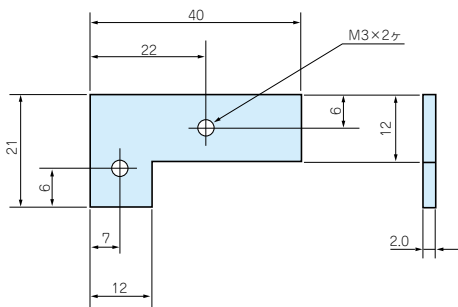


部品内容

照番	名称	個数	材質	色/表面処理
1	固定取付板	2	SPCC t2.0	三価クローメイト
2	支柱	1	A6063S-T5	シルバーアルマイト

ケース高さ	H1	H2
44	27.8	31.8
49	32.8	36.8
70	53.8	57.8
88	71.8	75.8
99	82.8	86.8
115	98.8	102.8
132.5	116.3	120.3
149	132.8	136.8
177	160.8	164.8
199	182.8	186.8
221.5	205.3	209.3
249	232.8	236.8
299	282.4	286.4

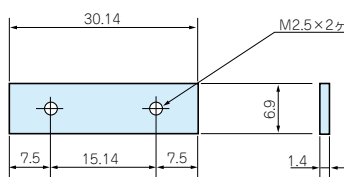
PSL・POS固定金具



部品内容

名称	材質	色/表面処理
固定金具	SPCC t2.0	三価クローメイト

PSL・POSパネル固定金具



部品内容

名称	材質	色/表面処理
パネル固定金具	SPCC t1.4	三価クローメイト



型番目次/  
Photo INDEX



プラスチック  
ケース



防水・防塵  
樹脂ボックス



防水・防塵 アルミ/  
ステンレスケース



箱子ボックス



アルミサッシ  
ケース



アルミフレーム  
ケース



フリーサイズ  
ケース



メタルケース



ラックケース/  
サブラック



機板/  
ラックパネル



電池ボックス/  
ホルダー



アクセサリ/  
シート/  
耐熱部品



機構材



カスタム製品



技術資料



標準価格表

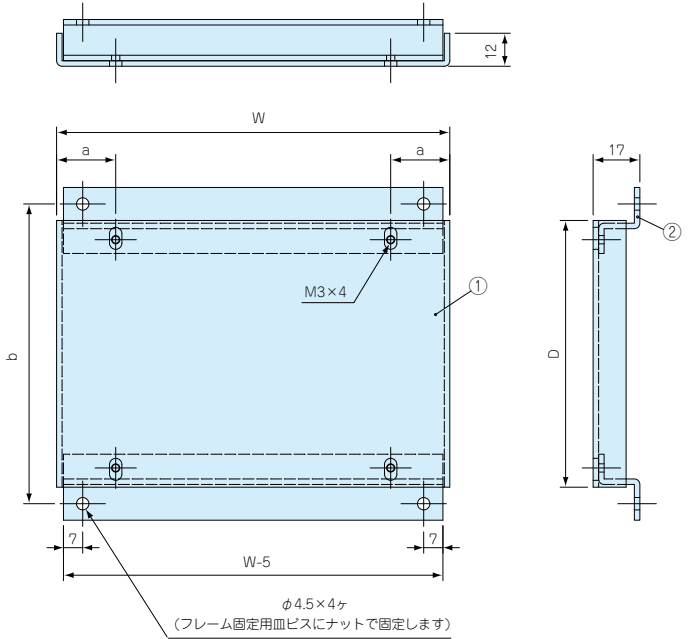


# AC SERIES

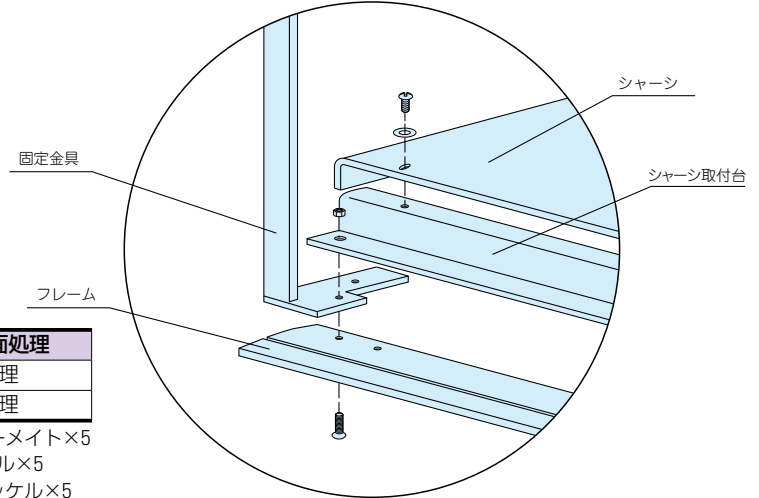
## SL・OS・WS・WO・PSL・POS用アルミサッシ



●製品のCADデータはホームページよりダウンロード可能です。



立体組立図



●WS、WOシリーズの場合はWS、WOのケース幅 (W) 寸法より20mm、WS、WOの奥行 (D) 寸法より2mm 引いた数値でご覧下さい。

### 構成内容

照番	名 称	個数	材 質	色/表面処理
1	シャーシ	1	A1050P t2.0	無処理
2	シャーシ取付台	2	A1050P t2.0	無処理

付属ビス：M3×10サラ三価クローメイト×5  
M3×6バインドニッケル×5  
M3用平ワッシャーニッケル×5  
M3用ナット三価クローメイト×5

### 機種内容 標準価格 価-1P

型 番	W	D	a	b	ケース幅×奥行		自重 (g)
					W × D		
AC12-16	103	97	18.5	109	120×160		110
12-23	103	167	18.5	179	230		150
AC16-16	143	97	21.5	109	160×160		140
16-23	143	167	21.5	179	230		200
16-33	143	267	21.5	279	330		290
AC20-16	183	97	24.5	109	200×160		180
20-23	183	167	24.5	179	230		250
20-33	183	267	24.5	279	330		360
20-43	183	367	24.5	379	430		460
AC26-16	243	97	31.5	109	260×160		230
26-23	243	167	31.5	179	230		330
26-33	243	267	31.5	279	330		470
26-43	243	367	31.5	379	430		610

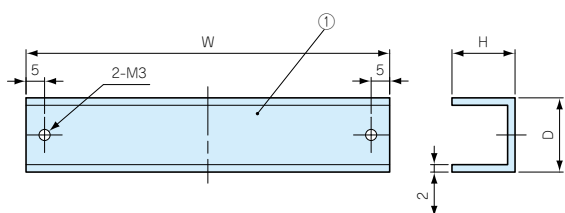
型 番	W	D	a	b	ケース幅×奥行		自重 (g)
					W × D		
AC32-23	303	167	39.5	179	320×230		400
32-33	303	267	39.5	279	330		570
32-43	303	367	39.5	379	430		740
AC37-23	353	167	46.5	179	370×230		470
37-33	353	267	46.5	279	330		670
37-43	353	367	46.5	379	430		860
AC43-23	413	167	54.5	179	430×230		540
43-33	413	267	54.5	279	330		770
43-43	413	367	54.5	379	430		1,000
43-55	413	487	54.5	499	550		1,280
AC50-23	483	167	64.5	179	500×230		630
50-33	483	267	64.5	279	330		890
50-43	483	367	64.5	379	430		1,160
50-55	483	487	64.5	499	550		1,490

# AC-K SERIES

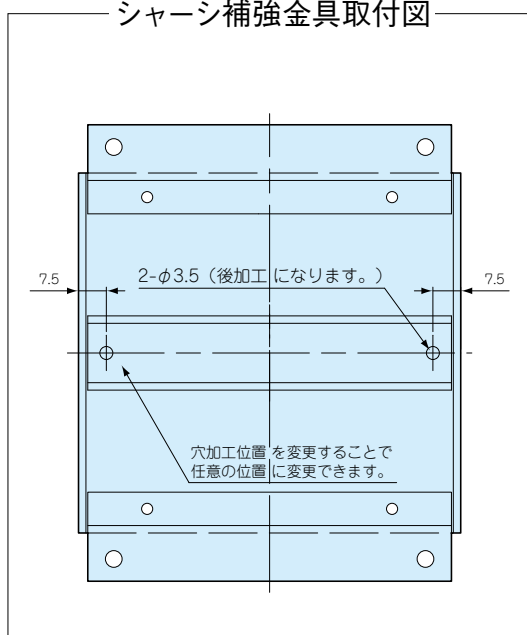
## AC-K型シャーシ補強金具



AC-K外觀寸法図



シャーシ補強金具取付図



### 特徴

- シャーシに荷重を掛けた場合などのシャーシ中心部のたわみを防ぐための補強金具としてお使い下さい。  
(実際に採用される場合は、必ず製品の耐荷重試験で確認して下さい。)
- シャーシに取り付ける場合はシャーシに穴加工が必要になります。

### 構成内容

照番	名称	個数	材質	色/表面処理
1	シャーシ補強金具	1	A1050 t2.0	無処理

付属ビス：M3×8/バインドニッケル×2  
M3平ワッシャーニッケル×2

### 機種内容 標準価格 価-1P

型番	W	H	D	t	対応機種
AC-K 98	98	17	20	2.0	AC12-16 AC12-23
AC-K 138	138	17	20	2.0	AC16-16 AC16-23 AC16-33
AC-K 178	178	17	20	2.0	AC20-16 AC20-23 AC20-33 AC20-43
AC-K 238	238	17	20	2.0	AC26-16 AC26-23 AC26-33 AC26-43
AC-K 298	298	17	20	2.0	AC32-23 AC32-33 AC32-43
AC-K 348	348	17	20	2.0	AC37-23 AC37-33 AC37-43
AC-K 408	408	17	20	2.0	AC43-23 AC43-33 AC43-43 AC43-55
AC-K 478	478	17	20	2.0	AC50-23 AC50-33 AC50-43 AC50-55



型番目次/  
Photo INDEX

1

プラスチック  
ケース

2

防水・防塵  
樹脂ボックス

3

防水・防塵 アルミ/  
ステンレスボックス

4

端子ボックス

5

アルミサッシ  
ケース

6

アルミフレーム  
ケース

7

フリーサイズ  
ケース

8

メタルケース

9

ラックケース/  
サブラック

10

機板/  
ラックパネル

11

電池ボックス/  
ホルダー

12

アクセサリ/  
シールド/  
熱対策部品

13

機構材

14

カスタム製品

技

技術資料

価

標準価格表