

■テクニカルデータ■

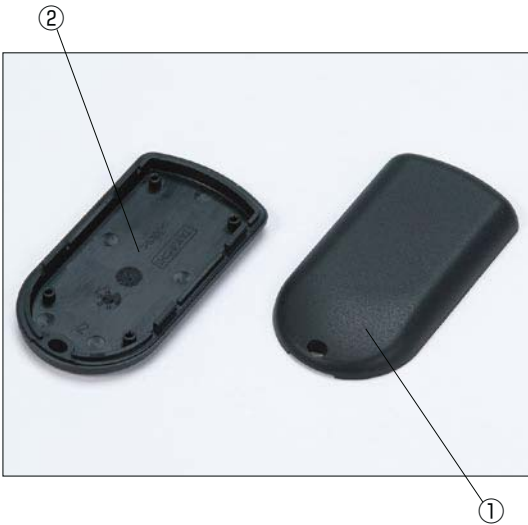
温度範囲：-10℃～+60℃

PS SERIES

PS型ポータブルプラスチックケース



●実物と写真では多少色が異なります。色確認の為、サンプルが必要な場合は営業部までお問合せ下さい。



特徴

- ビスを使用しない上下カバーはめ込み構造です。
- 手に馴染み易い、丸みのある小型ケースです。
- 色仕様はホワイト・ブラック・コバルトブルー・グリーン・ピンクの5タイプです。
- 無線機やリモコン等、小型の機器に適しています。
- ストラップ取付穴が付いておりますので、オプションのストラップを取り付けることが可能です。

構成内容

照番	名称	個数	材質	色/表面処理
1	上カバー	1	ABS (UL94HB)	ホワイト・ブラック・コバルトブルー・グリーン・ピンク/シボ
2	下カバー	1	ABS (UL94HB)	ホワイト・ブラック・コバルトブルー・グリーン・ピンク/シボ

オプション部品 (別売になります。)

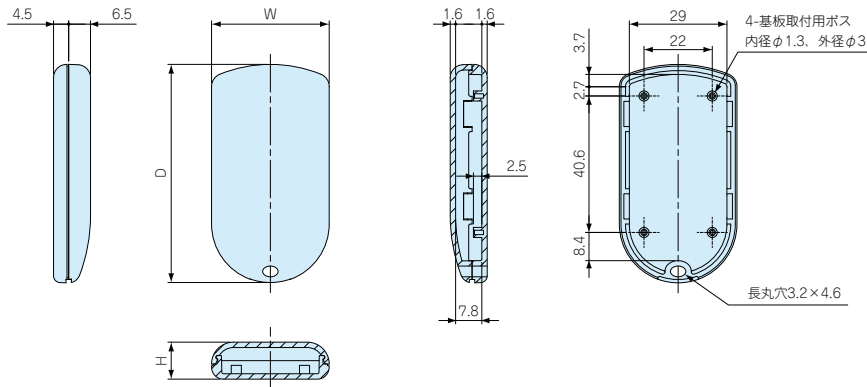
<p>基板取付タッピングビス EM-1.6</p> <p>カタログ1-121P</p>	<p>ストラップ STPSシリーズ</p> <p>カタログ1-12P</p>	<p>コイン電池ホルダー BA2032シリーズ・BKシリーズ・HUシリーズ・PB621シリーズ・SMTMシリーズ・SMTUシリーズ</p> <p>カタログ11-10P 11-15~16P 11-7~8P 11-9P 11-14P 11-3~6P</p>
---	--	--

PS外觀寸法図

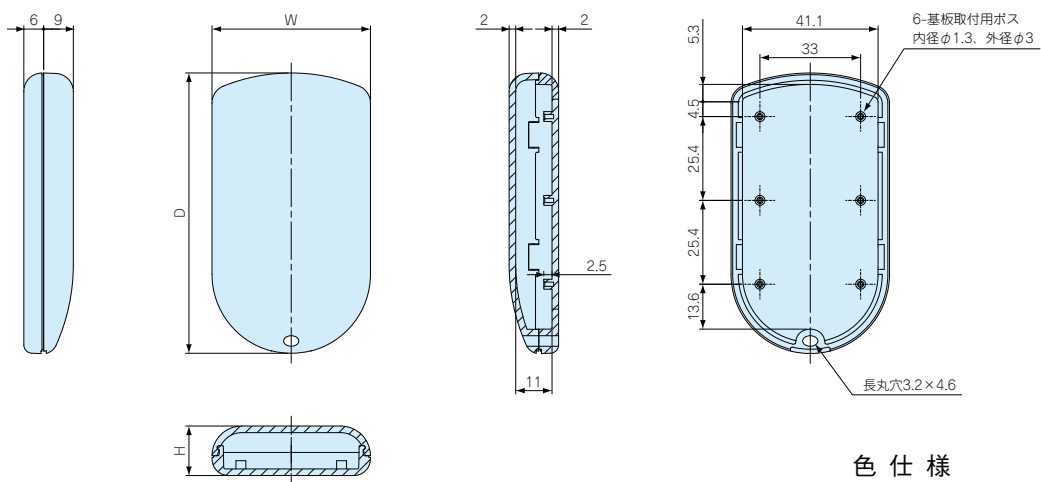
●製品のCADデータはホームページよりダウンロード可能です。

PS SERIES

PS-65□



PS-85□



色仕様

仕様	上下カバー
Wタイプ	ホワイト
Bタイプ	ブラック
Cタイプ	コバルトブルー
Gタイプ	グリーン
Pタイプ	ピンク

機種内容 標準価格 価-49P ●PSシリーズご注文の際は型番末尾□にW、B、C、G、Pの色仕様をつけて下さい。

型番	W	H	D	自重(g)
PS-65□	35	11	65	9
PS-85□	48	15	85	20

電池ホルダー実装例

使用例：REIDタグ



- 弊社で取り扱っておりますコイン電池ホルダーを収納できます。
コイン電池ホルダーについて、詳しくは11-3P~16Pをご参照下さい。
(対応機種につきましては、下記対応表をご参照下さい。)
- 厚さ1mmの基板に実装した際の対応表です。
- 実装する場所によっては収納できない場合もございますのでご注意ください。

収納可能コイン電池ホルダー対応表

型番	電池ホルダー型番
PS-65□	BK-879、BK-885、BK-890、BK-868、BK-869、BK-5067、BK-888、PB621、SMTM2032
PS-85□	BA2032、BA2032SM、PB621、SMTM2032、BU1632SM-G BK-879、BK-885、BK-890、BK-868、BK-869、BK-5067、BK-888 SMTU1220、SMTU1632、SMTU2-2016、SMTU2032、SMTU2032-1-G、SMTU2430

- 目 型番目次/Photo INDEX
- 1 プラスチックケース
- 2 防水・防塵樹脂ボックス
- 3 防水耐衝撃アルミ/ステンレスボックス
- 4 端子ボックス
- 5 アルミサッシケース
- 6 アルミフレームケース
- 7 フリーサイズケース
- 8 メタルケース
- 9 ラックケース/サブラック
- 10 機板/ラックパネル
- 11 電池ボックス/ホルダー
- 12 アクセサリー/シールド/熱対策部品
- 13 機構材
- 14 カスタム製品
- 技 技術資料
- 価 標準価格表

型番目次/
Photo INDEXプラスチック
ケース防水・防塵
樹脂ボックス防水防塵 アルミ/
ステンレスボックス

電子ボックス

アルミサッシ
ケースアルミフレーム
ケースフリーサイズ
ケース

メタルケース

ラックケース/
サブラック機櫃/
ラックパネル電池ボックス/
ホルダーアクセサリ/
リモート
無対策部品

機構材



カスタム製品



技術資料



標準価格表

PS SERIES

製品使用例

放射線チェッカー



ご提供：株式会社ヤマガタ共同様

製品用途

小さなお子様からご年配の方まで、簡単に身の回りにある放射線を光の点滅で知ることが出来ます。



弊社取扱いのコイン電池ホルダー『BK-890』を収納

簡易放射線モニタ



ご提供：株式会社ヤマガタ共同様

製品用途

自然放射線のうちγ線だけを検出し、線量当量率 (Sv) に変換します。また、簡易的にバックグラウンドを消去できる機能がついており、高放射性物質の発見を手助けします。

小型無線機



ご提供：東朋テクノロジー株式会社様

製品用途

ケース内部に無線モジュールが組み込まれており、呼び出しシステムの子機として使用されています。



STPS SERIES

CSS・CS・PS オプション部品

新製品

STPS型ストラップ



使用例(携帯タイプ)



(ネックタイプ)



特徴

- CSS、CS、PSシリーズに取付可能なひも付タイプのストラップです。
- 携帯ストラップとネックストラップの2タイプございます。それぞれ6色の中からお選び下さい。
- ネックストラップタイプは着脱パーツ付ですので、ストラップを首にかけたまま機器だけを取り付け、取り外しができます。

色仕様

色タイプ	ピンク	イエロー	グリーン	シアンブルー	ライトグレー	ブラック
記号	ピンク P	イエロー Y	グリーン G	シアンブルー C	ライトグレー L	ブラック B

構成内容

照番	名称	個数	材質	色
1	取付ひも	1	ポリエステル	ブラック
2	ストラップ	1	ポリエステル	ピンク・イエロー・グリーン・シアンブルー・ライトグレー・ブラック
3	キャップ(携帯タイプのみ)	1	ナイロン	ブラック
4	樹脂カバー(ネックタイプのみ)	1	エラストマ	ブラック
5	着脱パーツ(ネックタイプのみ)	1	ポリアセタール	ブラック

機種内容 標準価格 価-60P

- STPSシリーズをご注文の際は型番末尾□に色記号をつけて下さい。

型番	ストラップ幅	ストラップ長さ
STPS - 140 □	8	140
STPS - 450 □	10	450

型番目次/
Photo INDEXプラスチック
ケース防水・防塵
樹脂ボックス防水・防塵アルミ/
ステンレスボックス

端子ボックス

アルミサッシ
ケースアルミフレーム
ケースフリーサイズ
ケース

メタルケース

ラックケース/
サブラック樹脂/
ラックパネル電池ボックス/
ホルダーアクセサリ/
シールド/
熱対策部品

機構材



カスタム製品



技術資料



標準価格表