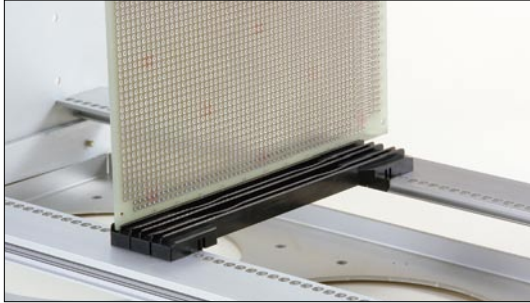


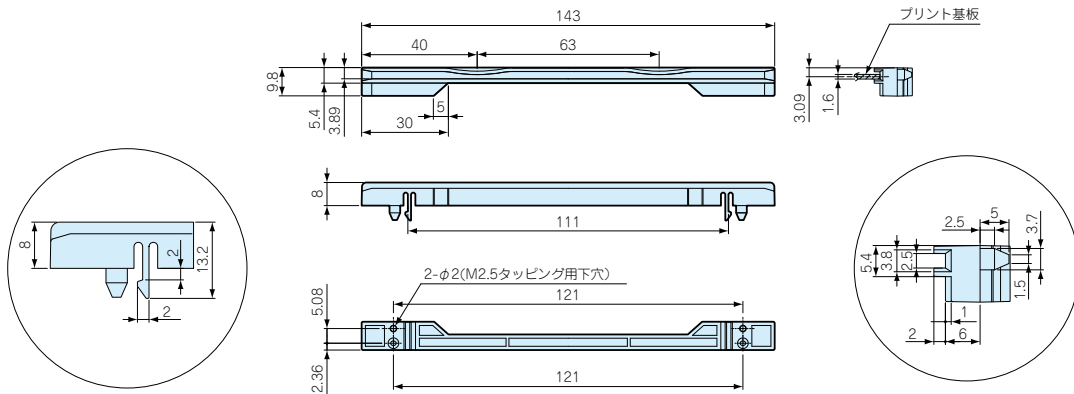
# RE-N SERIES

## RE-N型カードガイドレール

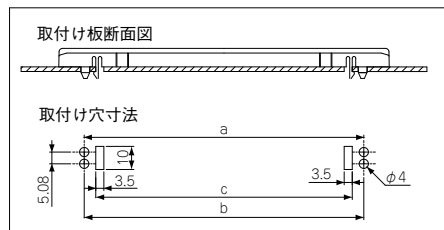
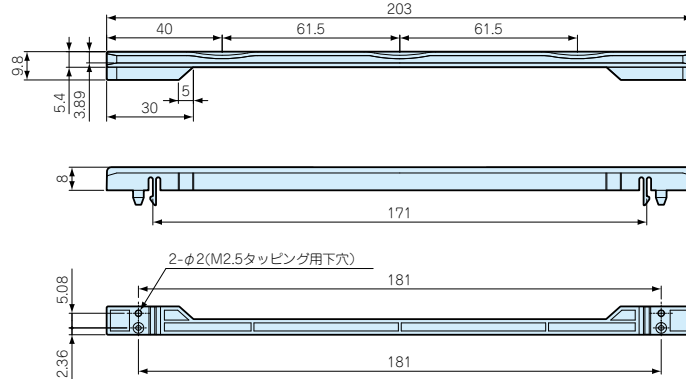


RE-N外觀寸法図

RE-N143



RE-N203



機種内容 標準価格 価-51P

1袋20本入

型番	A	基板奥行き	a	b	c	材質	色/表面処理	単位個数
RE-N143	143	160	121	121	111	ノリル(UL94V-0)	ブラック	20
RE-N203	203	220	181	181	171	ノリル(UL94V-0)	ブラック	20



型番目次/  
Photo INDEX



プラスチック  
ケース



防水・防塵  
樹脂ボックス



防水・防塵 アルミ/  
ステンレスボックス



筐子ボックス



アルミサッシ  
ケース



アルミフレーム  
ケース



フルサイズ  
ケース



メタルケース



ラックケース/  
サブラック



機板/  
ラックパネル



電池ボックス/  
ホルダー



アクセサリ/  
シールド/  
耐熱部品



機構材



カスタム製品



技術資料



標準価格表