

RPCP SERIES

■テクニカルデータ■

保護等級 IP65

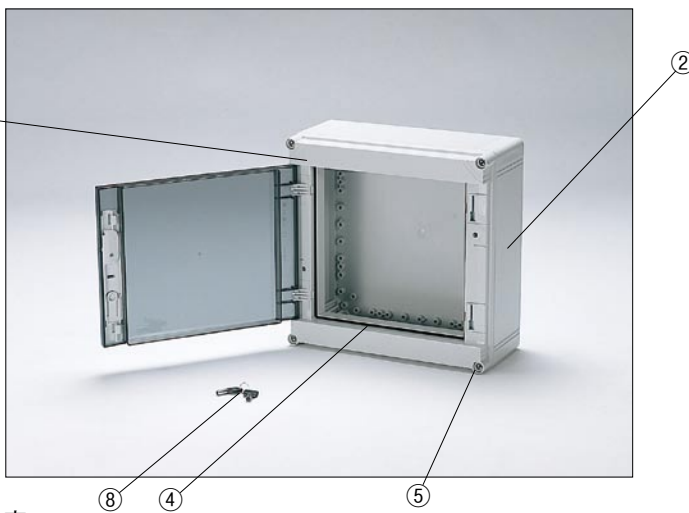
温度範囲 RPCP -20℃～+75℃

締め付けトルク

1N・m～2N・m

(10kgf・cm～20kgf・cm)

RPCP型防水・防塵モジュラーカバー付ポリカーボネートボックス



特徴

- 中サイズから大サイズまでの電気・電子機器用ボックスです。
- オプションのエクステンションフレームを利用することによりHが55mm(1段) 高くなります。
- 扉式なので、メンテナンスが容易に出来ます。
- 鍵付きの安心設計です。
- 保護等級について、使用に際しての注意点を2-2Pに記載してあります。ボックス選定時にご参照下さい。

● ボックス全体としての難燃性はUL94V-2です。

構成内容

照番	名称	個数	材質	色/表面処理
1	トップカバー	1	ポリカーボネート UL94V-2	ホワイトグレー、スモークグレー
2	ボディ	1	ポリカーボネートガラスファイバー UL94V-0	ホワイトグレー
-	エクステンション (H=187のみ)	1	ポリカーボネートガラスファイバー UL94V-0	ホワイトグレー
4	ガスケット	1	ポリウレタン/ネオプレン	ブラック
5	カバースクリュー	4~6	ポリアミド	ホワイトグレー
-	取付ベース用ビス	4~8	鉄 (タッピングビス)	ユニクロメッキ
-	錠	1	ステンレス	無処理
8	鍵	2	-	-

目

型番目次/
Photo INDEX

1

プラスチック
ケース

2

防水・防塵
樹脂ボックス

3

防水防塵アルミ/
ステンレスボックス

4

端子ボックス

5

アルミサッシ
ケース

6

アルミフレーム
ケース

7

フリーサイズ
ケース

8

メタルケース

9

ラックケース/
サブラック

10

機板/
ラックパネル

11

電池ボックス/
ホルダー

12

アクセサリ/
シールド/
熱対策部品

13

機構材

14

カスタム製品

技

技術資料

価

標準価格表

RPCP SERIES

目
型番目次/
Photo INDEX

1
プラスチック
ケース

2
防水・防塵
樹脂ボックス

3
防水・防塵
アルミ/
ステンレスボックス

4
端子ボックス

5
アルミサッシ
ケース

6
アルミフレーム
ケース

7
フリーサイズ
ケース

8
メタルケース

9
ラックケース/
サブラック

10
機板/
ラックパネル

11
電池ボックス/
ホルダー

12
アクセサリ/
シールド/
耐熱部品

13
機構材

14
カスタム製品

技
技術資料

価
標準価格表

機種内容 標準価格 価-51P

型番	W	D	H	自重 (kg)
RPCP 303013	300	300	132	2.03
RPCP 303018	300	300	187	2.53
RPCP 304013	300	400	132	2.50
RPCP 304018	300	400	187	3.06
RPCP 306013	300	600	132	3.48
RPCP 306018	300	600	187	4.24

オプション部品 (別売になります。)



RPCP専用オプション部品

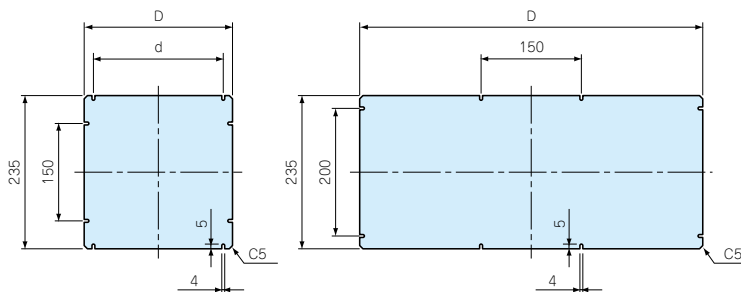
RPCPカバー用取付パネル



RPP外観寸法図

RPP3030
3040

RPP3060



構成内容

名称	材質	色/表面処理
取付パネル	A1050P t2.0	シルバーアルマイトメッキ

●ビス付です。

機種内容 標準価格 価-51P

型番	W	D	d	適応機種
RPP3030	235	227	200	RPCP3030
RPP3040	235	327	100	RPCP3040
RPP3060	235	527	—	RPCP3060

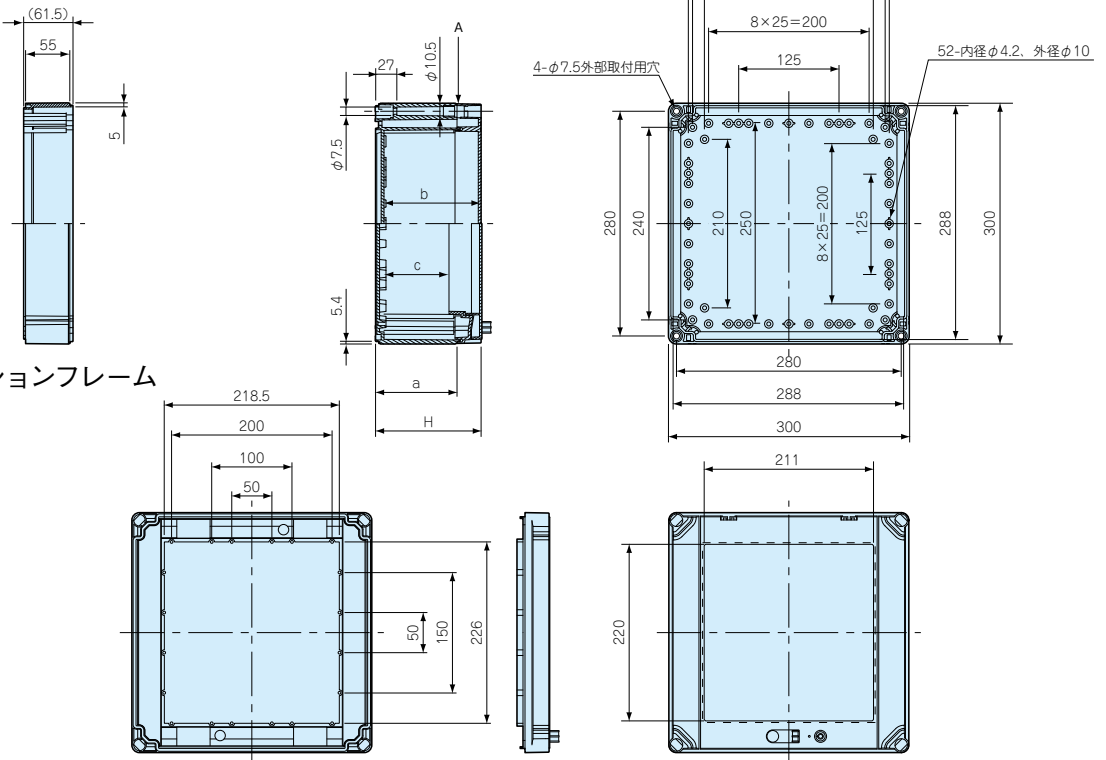
RPCP外観寸法図

●製品のCADデータはホームページよりダウンロード可能です。

型番	H	a	b	c
RPCP303013	132	102	115	78
RPCP303018	187	157	170	133

●H=187はカバーとボディーの間A部にエクステンションフレームが入ります。加工される場合は継ぎ目にガスケットがありますので注意して下さい。

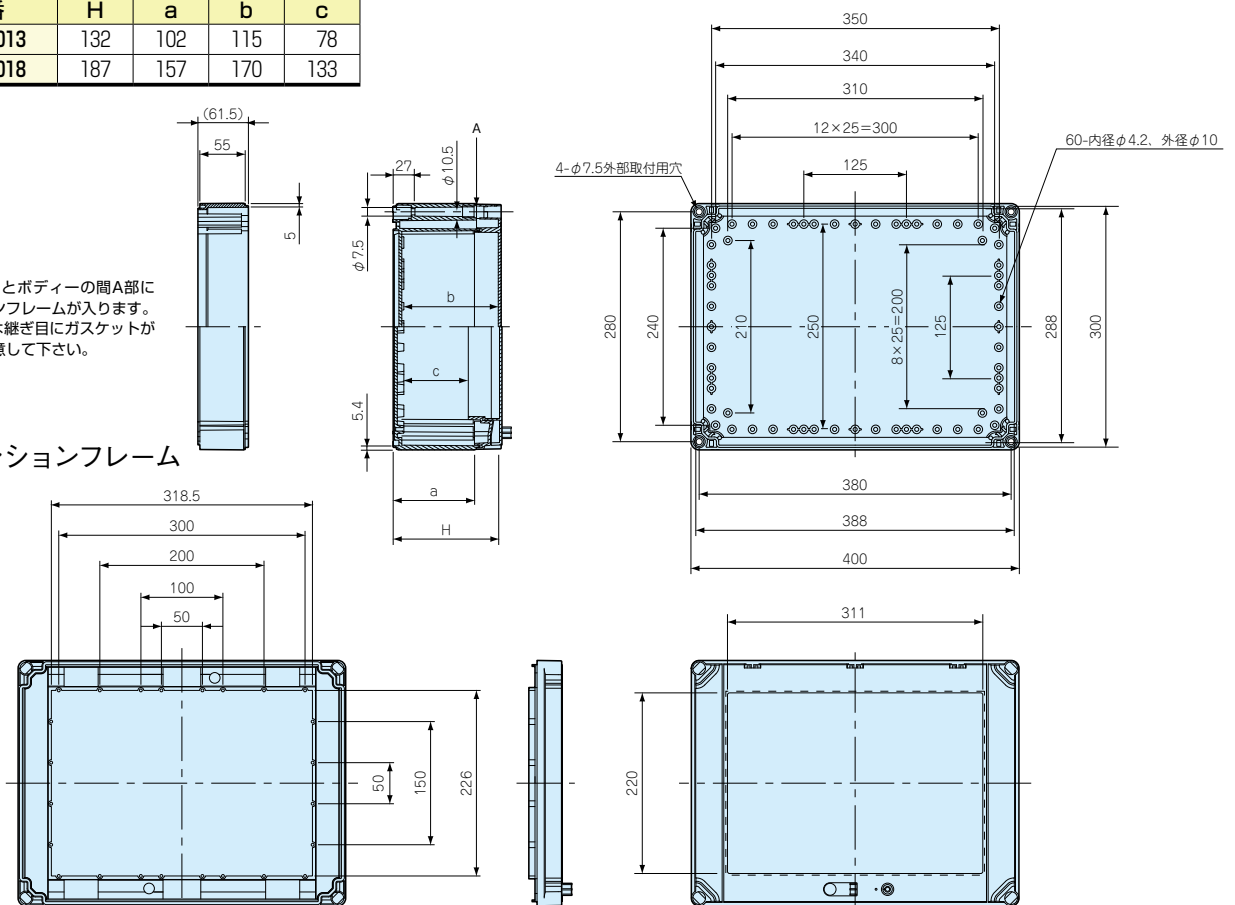
エクステンションフレーム



型番	H	a	b	c
RPCP304013	132	102	115	78
RPCP304018	187	157	170	133

●H=187はカバーとボディーの間A部にエクステンションフレームが入ります。加工される場合は継ぎ目にガスケットがありますので注意して下さい。

エクステンションフレーム

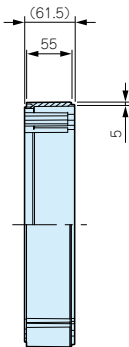


RPCP外観寸法図

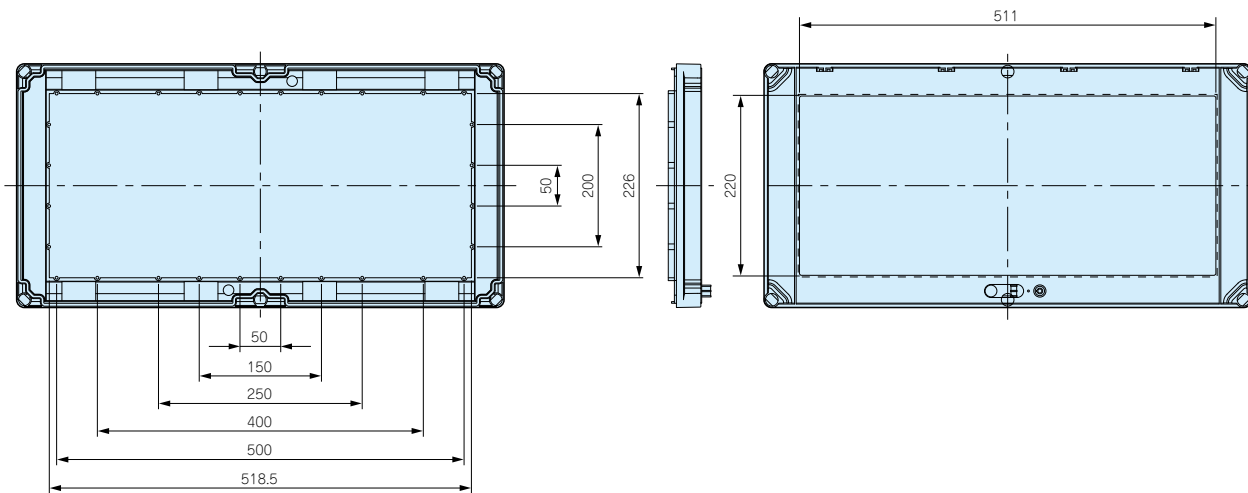
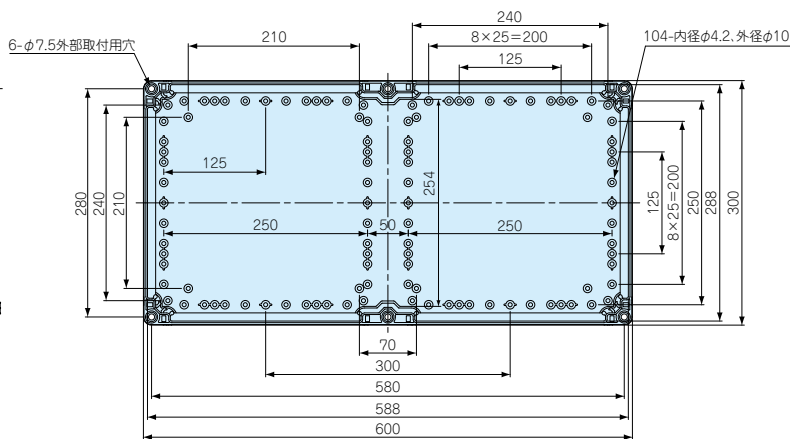
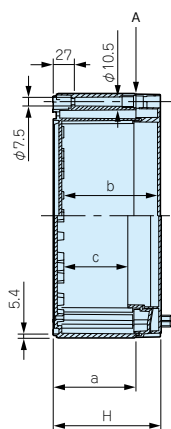
●製品のCADデータはホームページよりダウンロード可能です。

型番	H	a	b	c
RPCP306013	132	102	115	78
RPCP306018	187	157	170	133

エクステンションフレーム



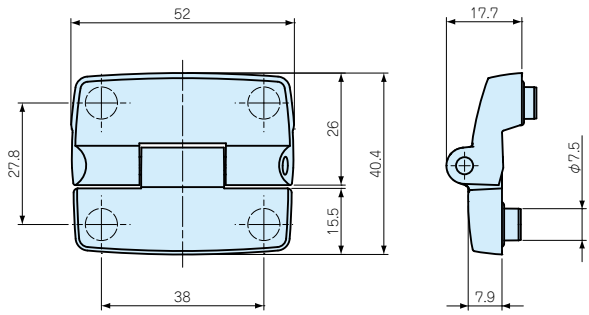
●H=187はカバーとボディーの間A部にエクステンションフレームが入ります。加工される場合は継ぎ目にガスケットがありますので注意して下さい。



- 目
型番目次/
Photo INDEX
- 1
プラスチック
ケース
- 2
防水・防塵
樹脂ボックス
- 3
防水・耐腐
アルミ/
ステンレスボックス
- 4
端子ボックス
- 5
アルミサッシ
ケース
- 6
アルミフレーム
ケース
- 7
フリーサイズ
ケース
- 8
メタルケース
- 9
ラックケース/
サブラック
- 10
機板/
ラックパネル
- 11
電池ボックス/
ホルダー
- 12
アクセサリ/
シールド/
熱対策部品
- 13
機構材
- 14
カスタム製品
- 技
技術資料
- 価
標準価格表

OPCP・OABP・OPCM・WPCP・WABP・WPCM・RPCP専用オプション部品

1 OHI型ヒンジ

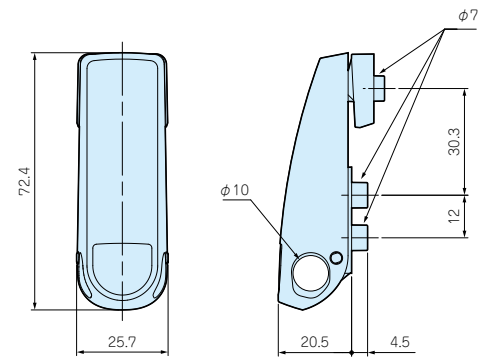
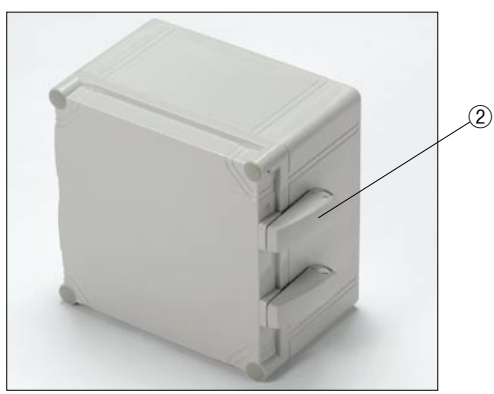


2個1組

機種内容 標準価格 価-43P ●取付用テンプレート・ビス付です。

型番	単位個数	材質	色
OHI-1	2	PBT+PC	ホワイトグレー

2 WQL型ラッチ



2個1組

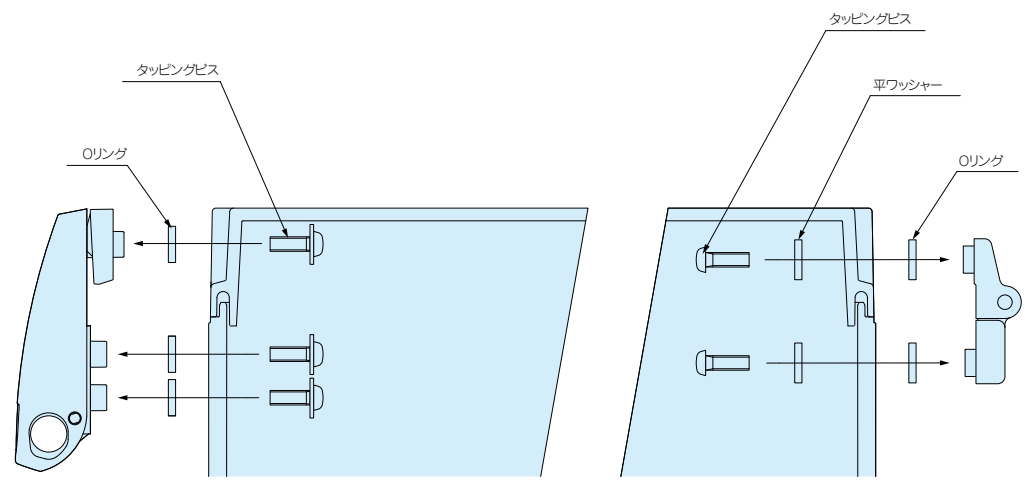
構成内容 ●取付用テンプレート・ビス付です。

照番	名称	個数	材質	色/表面処理
1	ラッチ本体	2	ポリカーボネート	ホワイトグレー
2	フック	2	ポリカーボネート	ホワイトグレー
3	Oリング	6	NBR	ブラック
4	取付ビス(ワッシャー付)	6	鉄	ユニクロメッキ

機種内容 標準価格 価-67P

型番	単位個数
WQL1-1	2個1組

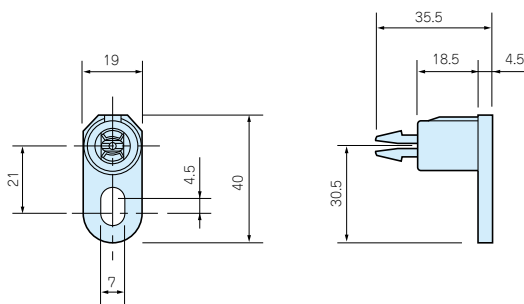
ラッチ、ヒンジ取付け方法



3 OFL型外部取付足



●底面の穴に押し込んだ後付属ビスで固定します。



4個1組

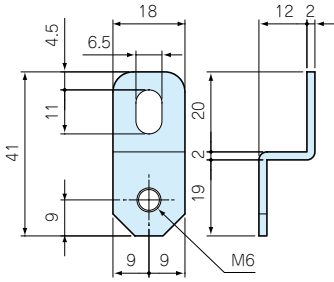
機種内容 標準価格 価-43P ●ビス付です。

型番	単位個数	材質	色
OFL-1	4	ポリアミド	ホワイトグレー

4 CK型外部取付足



- ボックスボディ上面よりビスを入れて足を取付けます。
- OPCM・OPCP・OABP・RPCPシリーズの高さ18の機種はエクステンションフレーム組付け前に外部取付足を取付けて下さい。
- WPCM・WPCP・WABPシリーズの高さ18の機種はCK-26Zの取付けが困難なため外部取付足はOFL-1をお選び下さい。



4個1組

機種内容 標準価格 価-8P

型番	単位個数	材質	表面処理
CK-26Z	4	SUS304	ハレル研磨

●MT6-30 (カタログ12-41P) ビスを使用して取付け出来ます。

5 OPCE型エクステンションフレーム



- OPCEにはボディにつなぐ為のフレームスクリュー4個とドライバーで回す為のスクリューヘッドが1個付属しています。

機種内容 標準価格 価-43P ●延長高55mmで2段以上の使用も可能です。

型番	適応機種	材質	色
OPCE2020	OPCP・OABP2020	ポリカーボネート ガラスファイバー	ホワイトグレー
OPCE2030	OPCP・OABP2030		
OPCE2040	OPCP・OABP2040		
OPCE3030	OPCM・OPCP・OABP・RPCP3030		
OPCE3040	OPCM・OPCP・OABP・RPCP3040		
OPCE3060	OPCM・OPCP・OABP・RPCP3060		
OPCE4040	OPCP・OABP4040		
OPCE4060	OPCP・OABP4060		



型番目次/
Photo INDEX

1

プラスチック
ケース

2

防水・防塵
樹脂ボックス

3

防水防塵アルミ/
ステンレスボックス

4

端子ボックス

5

アルミサッシ
ケース

6

アルミフレーム
ケース

7

フリーサイズ
ケース

8

メタルケース

9

ラックケース/
サブラック

10

機板/
ラックパネル

11

電池ボックス/
ホルダー

12

アクセサリ/
シールド/
熱対策部品

13

機構材

14

カスタム製品

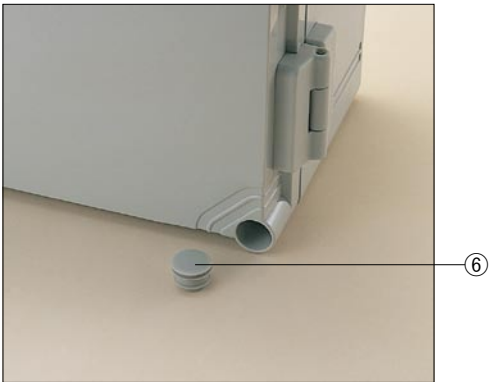
技

技術資料

価

標準価格表

6 OSK型ブラインドプラグ

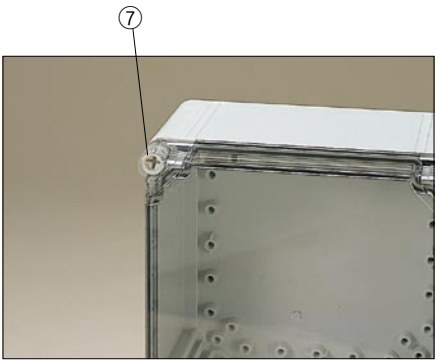


● ラッチ・ヒンジ付開閉タイプ専用オプションです。

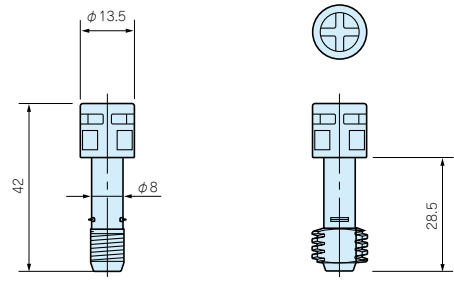
機種内容 標準価格 価-47P 1個

型番	単位個数	材質	色
OSK-1	1	ポリエチレン	乳白

7 OLS型スクリュー



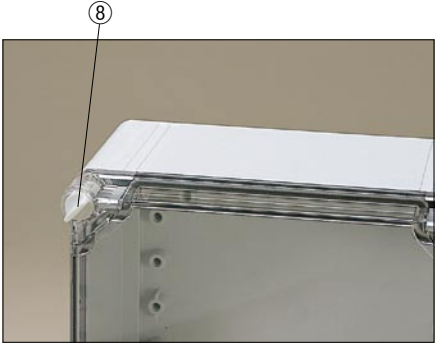
● OPCM、OPCP、OABP、RPCPシリーズのカバーをとめる標準タイプのスクリューです。スクリューをなくされた場合にご利用下さい。



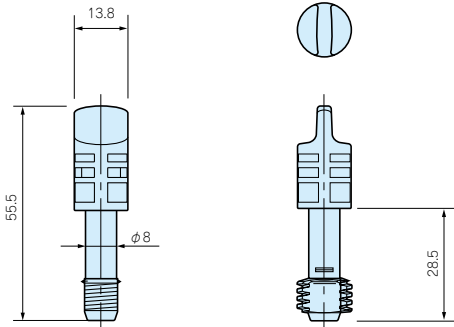
機種内容 標準価格 価-43P 1本

型番	単位個数	材質	色
OLS-1	1	ポリアミド	ホワイトグレー

8 OLW型ウイングスクリュー



● ドライバーなしで開閉したい場合に使用します。



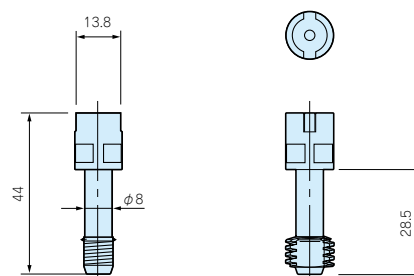
機種内容 標準価格 価-43P 1本

型番	単位個数	材質	色
OLW-1	1	ポリアミド	ホワイトグレー

9 OLT型DINスクリュー



- OLT-1はいたずら防止用DIN規格スクリューです。専用キーのOLT-42KEYとセットでご利用下さい。



機種内容 標準価格 価-43P 1本

型番	単位個数	材質	色
OLT-1	1	ポリアミド	ホワイトグレー

10 OLT-42KEY型DINスクリューキー

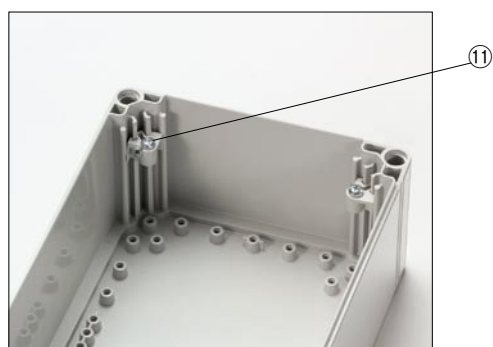
新製品

- OLT-1用スクリューキーです。

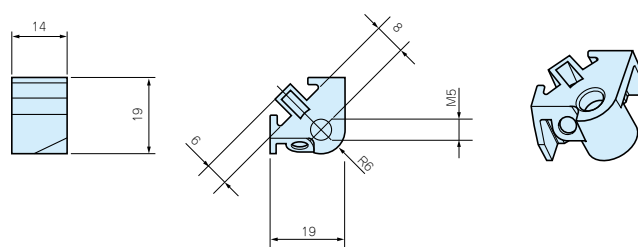
機種内容 標準価格 価-43P 1個

型番	単位個数	材質	色
OLT-42KEY	1	亜鉛ダイキャスト	黒色

11 OEL型スライドスペーサー



- 取付ベースを任意の位置に固定して利用する為のスライドスペーサーです。
- 販売数量は1個単位ですがボックス1台につき4個必要です。



機種内容 標準価格 価-43P 1個

型番	単位個数	付属ビス	材質	色
OEL-1	1	M5ビス	ポリアミド	ホワイトグレー

取付例



目

型番目次/
Photo INDEX

1

プラスチック
ケース

2

防水・防塵
樹脂ボックス

3

防水防塵 アルミ/
ステンレスボックス

4

端子ボックス

5

アルミサッシ
ケース

6

アルミフレーム
ケース

7

フリーサイズ
ケース

8

メタルケース

9

ラックケース/
サブラック

10

機板/
ラックパネル

11

電池ボックス/
ホルダー

12

アクセサリ/
シールド/
熱対策部品

13

機構材

14

カスタム製品

技

技術資料

価

標準価格表

12 OMS型マウントスクリュー

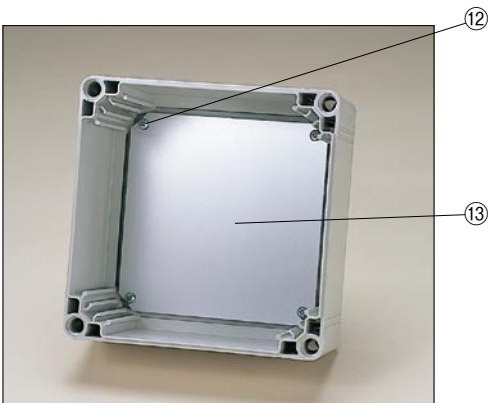


● ボックス内部のボスに取付ベースやDINレールを取付けるためのビスです。

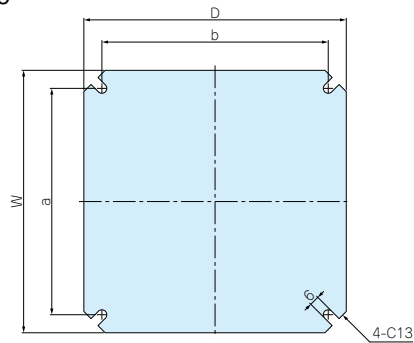
機種内容 標準価格 価-43P 1本

型番	単位個数	材質	表面処理
OMS-1	1	鉄(M5×10タッピング)	ユニクロメッキ

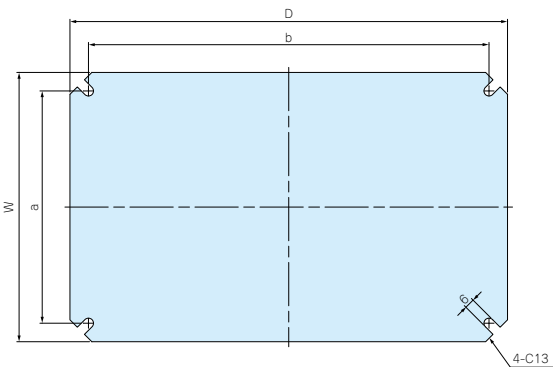
13 OMP型取付ベース



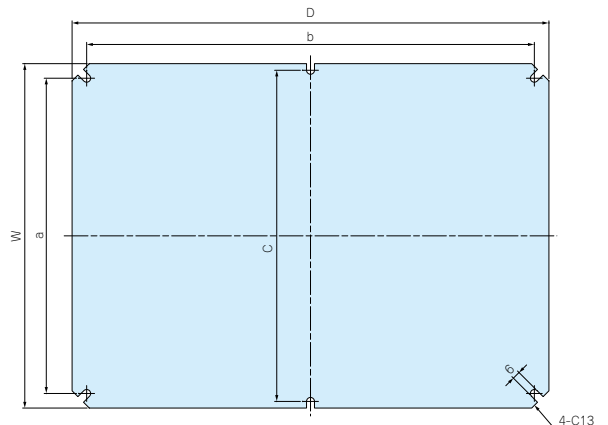
OMP 2020
OMP 3030



OMP 2030



OMP 2040
OMP 3040



オプション部品



型番目次/
Photo INDEX



プラスチック
ケース



防水・防塵
樹脂ボックス



防水・防塵 アルミ/
ステンレスボックス



端子ボックス



アルミサッシ
ケース



アルミフレーム
ケース



フリーサイズ
ケース



メタルケース



ラックケース/
サブラック



機板/
ラックパネル



電池ボックス/
ホルダー



アクセサリ/
シールド/
熱対策部品



機構材



カスタム製品

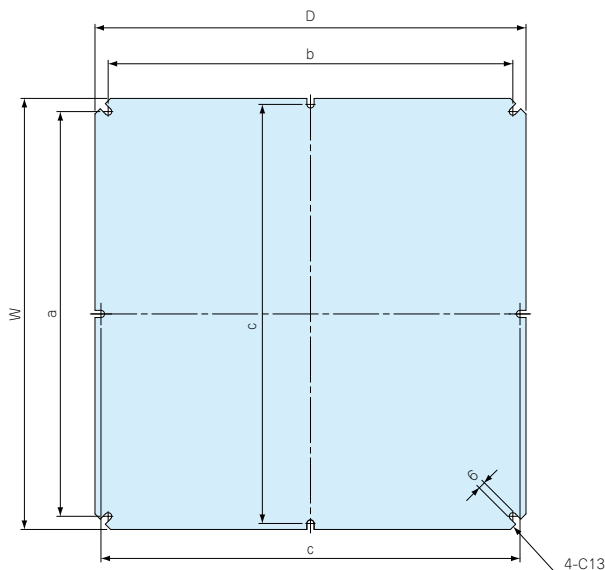


技術資料

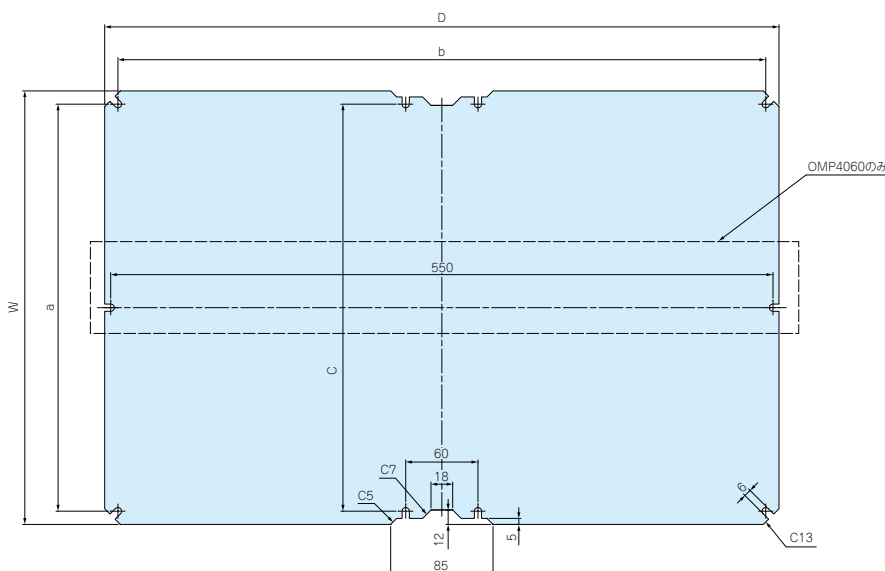


標準価格表

OMP 4040



OMP 3060
OMP 4060



構成内容

型番	適応機種	材質	色/表面処理
OMP2020	OPCP・OABP・WPCP・WABP 2020	A1050P t1.5	シルバーアルマイト
OMP2030	OPCP・OABP・WPCP・WABP 2030		
OMP2040	OPCP・OABP・WPCP・WABP 2040		
OMP3030	OPCM・WPCM・OPCP・OABP・WPCP・WABP・RPCP 3030		
OMP3040	OPCM・WPCM・OPCP・OABP・WPCP・WABP・RPCP 3040		
OMP3060	OPCM・WPCM・OPCP・OABP・WPCP・WABP・RPCP 3060		
OMP4040	OPCP・OABP・WPCP・WABP 4040		
OMP4060	OPCP・OABP・WPCP・WABP 4060		

機種内容 標準価格 価-43P

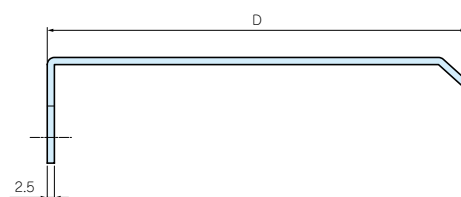
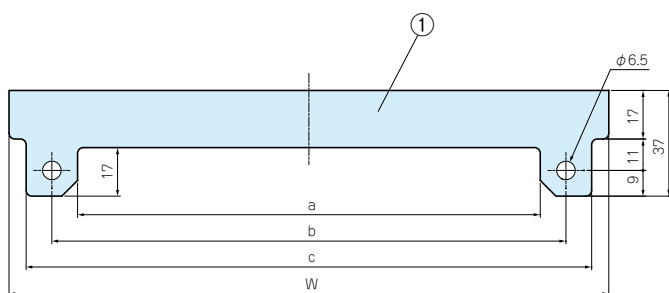
型番	W	D	a	b	c
OMP2020	160	160	138	138	—
OMP2030	160	260	138	238	—
OMP2040	160	360	138	338	150
OMP3030	260	260	238	238	—
OMP3040	260	360	238	338	250
OMP3060	260	560	238	538	238
OMP4040	360	360	338	338	350
OMP4060	360	560	338	538	338

SR-R型OPCM・WPCM・OPCP・OABP・WPCP・WABP・RPCP専用ルーフ



特徴

- ルーフはアルミ製ですので軽量で、ボックス本体に合わせたライトグレー塗装仕上げの為一体感があります。
- 屋外でボックスを設置する場合にはルーフを使用される事をお薦めします。
- ルーフを付けて、外部取付足を付ける場合はCK-26Z (カタログ2-96P)、取付ビスはMT6-30 (カタログ12-41P) を使用して取り付けて下さい。



構成内容

照番	名称	個数	材質	色/表面処理
1	ルーフ	1	A1050P t2.5	ライトグレー塗装
-	取付ビス	2	ステンレス (ナベM6×35)	無処理
-	ナット	2	ステンレス (M6)	無処理

機種内容 標準価格 価-58P

型番	W	D	a	b	c	対応ボックス
SR-R2013	210	145	162	180	198	OPCP・OABP・WPCP・WABP 202013 203013 204013
SR-R2018	210	200	162	180	198	OPCP・OABP・WPCP・WABP 202018 203018 204018
SR-R3013	310	145	262	280	298	OPCM・WPCM・OPCP・OABP 303013 304013 306013 WPCP・WABP・RPCP
SR-R3018	310	200	262	280	298	OPCM・WPCM・OPCP・OABP 303018 304018 306018 WPCP・WABP・RPCP
SR-R4013	410	145	362	380	398	OPCP・OABP・WPCP・WABP 404013 406013
SR-R4018	410	200	362	380	398	OPCP・OABP・WPCP・WABP 404018 406018

- 目 型番目次/ Photo INDEX
- 1 プラスチック ケース
- 2 防水・防塵 樹脂ボックス
- 3 防水・防塵 アルミ/ ステンレスボックス
- 4 端子ボックス
- 5 アルミサッシ ケース
- 6 アルミフレーム ケース
- 7 フリーサイズ ケース
- 8 メタルケース
- 9 ラックケース/ サブラック
- 10 機板/ ラックパネル
- 11 電池ボックス/ ホルダー
- 12 アクセサリー/ シールド/ 熱対策部品
- 13 機構材
- 14 カスタム製品
- 技 技術資料
- 価 標準価格表