

■テクニカルデータ■

保護等級 IP65

温度範囲 -10℃～+60℃

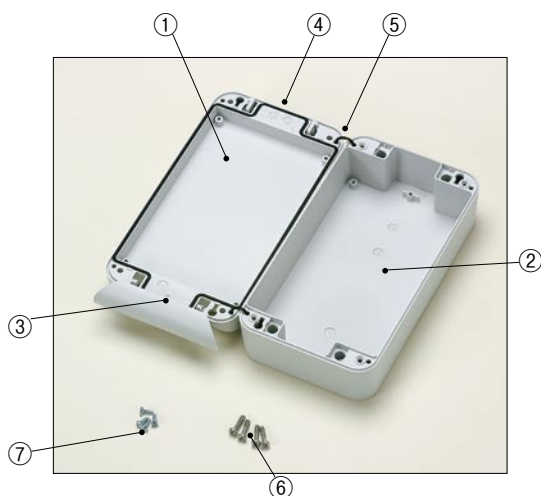
締め付けトルク 0.75N・m～1N・m
(7.5kgf・cm～10kgf・cm)

SC SERIES

SC型防水・防塵ABSボックス



- カスタム製品(穴加工・シルク印刷・塗装)については14-1P～17Pをご覧ください。
- CADデータ(DXF/DWG)でご依頼いただくと**1000円割引**、リピート注文品は**5%割引**致します。



特徴

- デザイン性に優れたABS樹脂ボックスです。
- デザインカバーで取付ビスを隠せるためスッキリした見栄えになります。
- デザインカバーを開けるだけでトップカバーを開閉せずに設置面から取りはずし出来ます。
- 上面にタッチパネルを取り付けて操作機器として使用するものにも最適です。
- 付属の樹脂製内ヒンジを取り付ける事でカバーの落下防止になります。
- 保護等級について、使用に際しての注意点を2-2Pに記載してあります。ボックス選定時にご参照下さい。

構成内容

照番	名称	個数	材質	色/表面処理
1	トップカバー	1	ABS (UL94V-0)	ライトグレー
2	ボディ	1	ABS (UL94V-0)	ライトグレー
3	デザインカバー	2	ABS (UL94V-0)	ライトグレー
4	ガスケット	1	シリコン	ブラック
5	樹脂ヒンジ	2	ポリプロピレン	-
6	カバースクリュー	4	ステンレス (M4タッピング)	無処理
7	取付ベース用ビス	4	鉄 (M3×8タッピング)	ユニクロメッキ

オプション部品 (別売になります。)

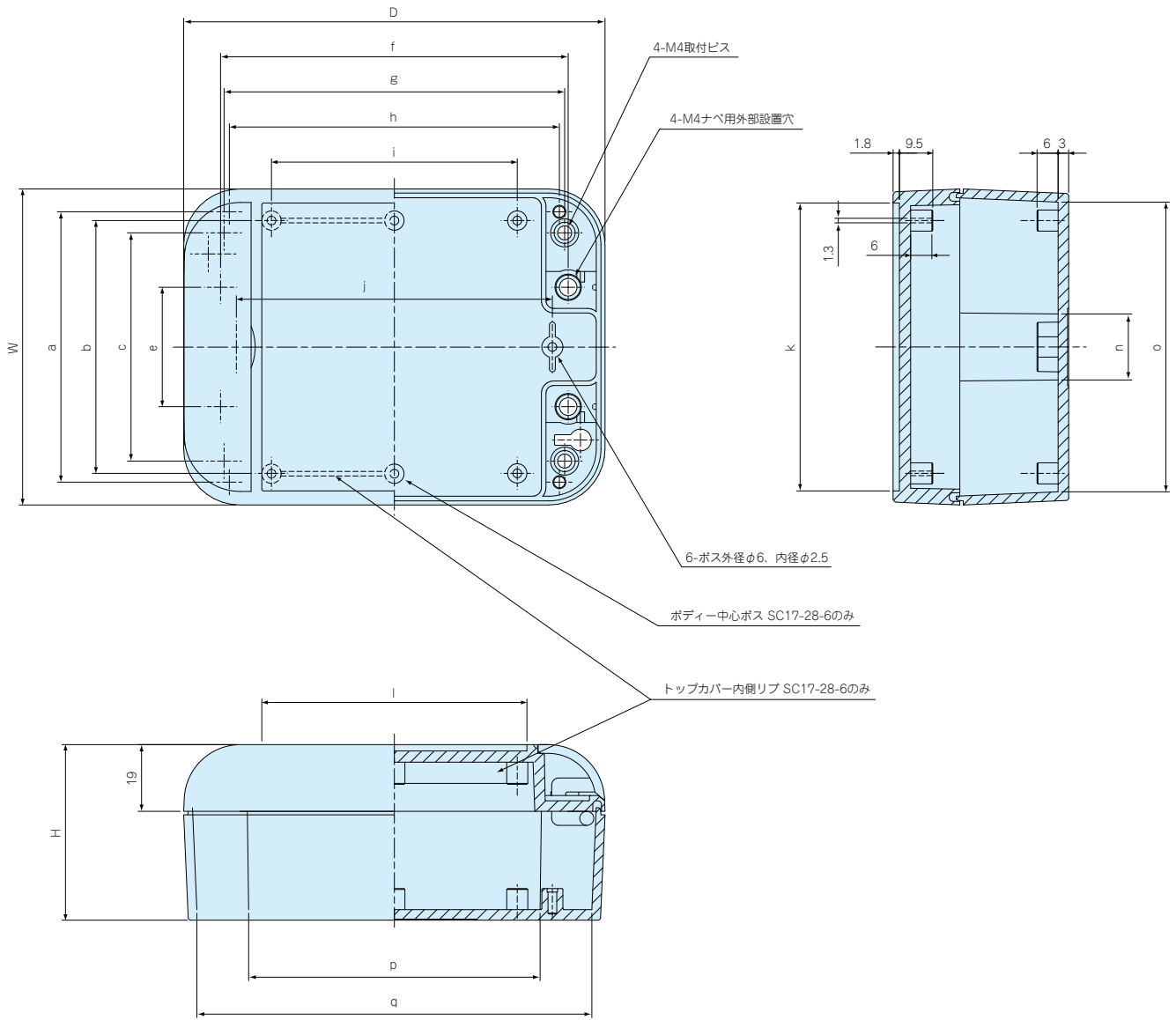


- 目 型番目次/ Photo INDEX
- 1 プラスチック ケース
- 2 防水・防塵 樹脂ボックス
- 3 防水防塵 アルミ/ ステンレスボックス
- 4 端子ボックス
- 5 アルミサッシ ケース
- 6 アルミフレーム ケース
- 7 フリーサイズ ケース
- 8 メタルケース
- 9 ラックケース/ サブラック
- 10 機板/ ラックパネル
- 11 電池ボックス/ ホルダー
- 12 アクセサリー/ シールド/ 熱対策部品
- 13 機構材
- 14 カスタム製品
- 技 技術資料
- 価 標準価格表

SC SERIES

SC外観寸法図

●製品のCADデータはホームページよりダウンロード可能です。



機種内容 標準価格価-52P

●自重は成形条件により5%内外の変動がありますので、ご注意ください。

型番	W	D	H	自重 (g)
SC 9-12-5	90	120	50	155
SC 9-16-5	90	160	50	190
SC11-20-6	110	200	60	345
SC13-16-6	130	160	60	300
SC17-28-6	170	280	60	590

型番	a	b	c	e	f	g	h	i	j	k	l	n	o	p	q
SC 9-12-5	77	72	65	34	99	97	94	70	90	82	75.5	18.8	82.5	83	112.5
SC 9-16-5	77	72	65	34	139	137	137	110	130	82	115.5	18.8	82.5	123	152
SC11-20-6	97	89	85	54	179	177	174	153.7	170	102	155	38.3	101.5	162.5	191.5
SC13-16-6	117	112	105	74	139	137	134	110	130	122	115.5	58.3	121.5	123	152
SC17-28-6	157	152	145	114	259	257	254	230	250	162	235.5	98.8	161.5	242.5	271.5