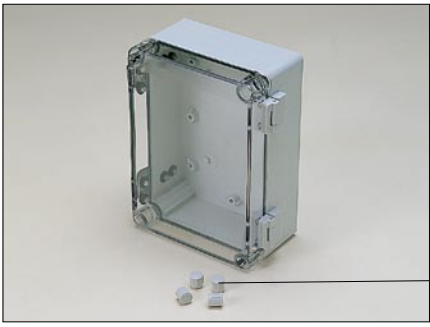


SPCM・SPCP・SABP・WSCP専用オプション部品

オプション部品



4 SCP型ブラインドプラグ

●ラッチ・ヒンジ付開閉タイプ
専用オプションです。

機種内容 標準価格 価-52P

1個

型番	適応機種	単位個数	材質	色
SCP-10-1	H=75※注	1	ポリエチレン	ホワイトグレー
SCP-10-2	H=125,150			
SCP-35	H=100			

※注 但し131808はSCP-10-2です。



5 SMS4-8型マウントスクリュー

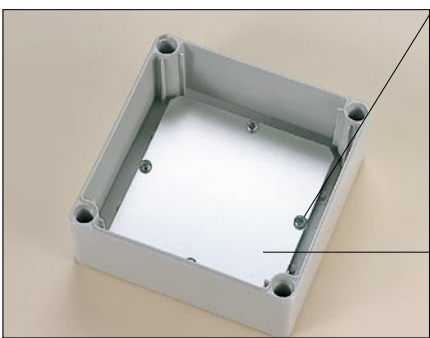
機種内容 標準価格 価-57P

1袋4ヶ入

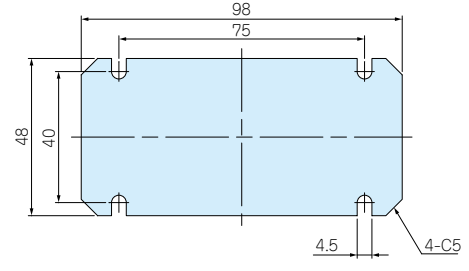
型番	単位個数	材質	表面処理
SMS4-8	4	鉄 (ナベM4×8タッピング)	三価クロロメイト

●製品のCADデータはホームページよりダウンロード可能です。

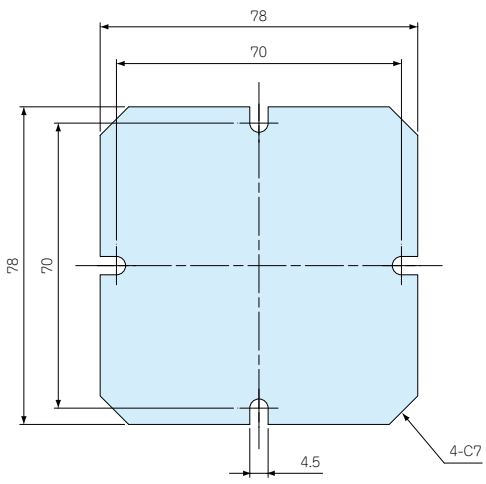
6 SMP型取付ベース



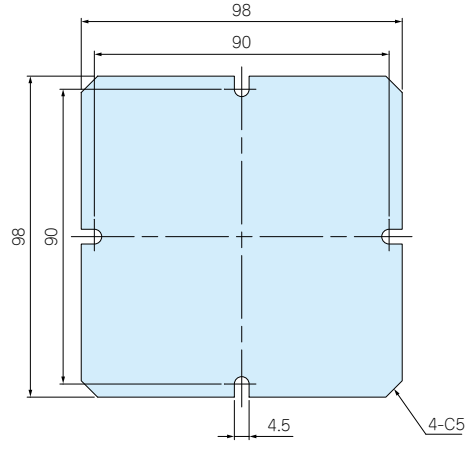
SMP 0813



SMP 1010



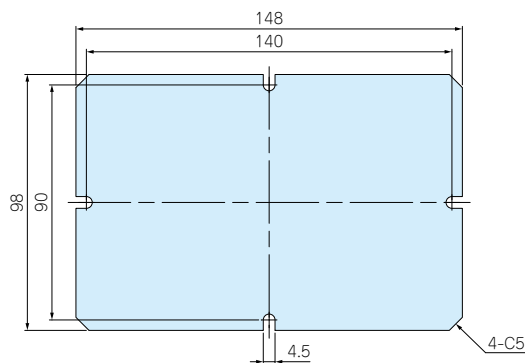
SMP 1313



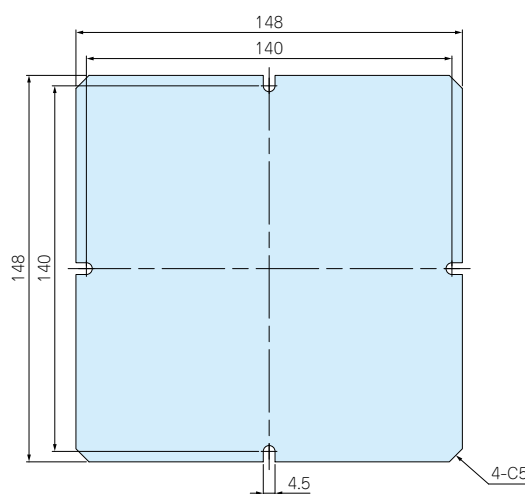
●製品のCADデータはホームページよりダウンロード可能です。

オプション部品

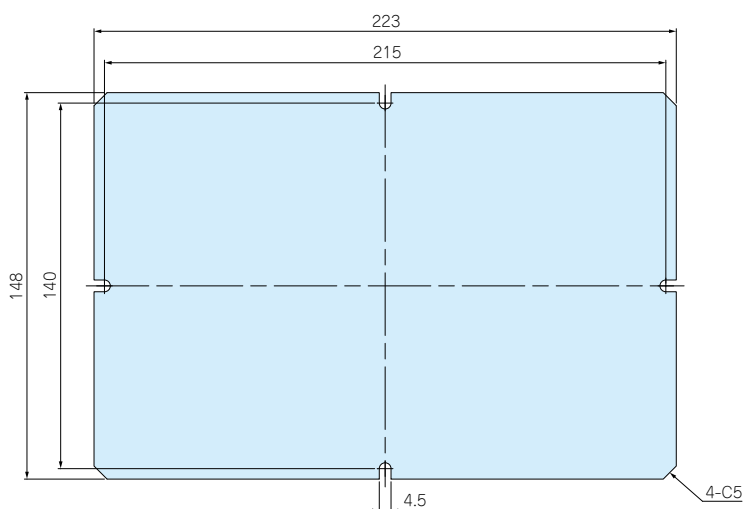
SMP 1318



SMP 1818



SMP 1825



機種内容 標準価格 価-57P

型番	適応機種	W	D	材質	色/表面処理
SMP0813	SPCM・SPCP・SABP・WSCP0813	48	98	A1050P t1.5	シルバーアルマイト メッキ
SMP1010	SPCM・SPCP1010	78	78		
SMP1313	SPCM・SPCP・SABP・WSCP1313	98	98		
SMP1318	SPCM・SPCP・SABP・WSCP1318	98	148		
SMP1818	SPCM・SPCP・SABP1818	148	148		
SMP1825	SPCM・SPCP・SABP・WSCP1825	148	223		

- 目

型番目次/
Photo INDEX
- 1

プラスチック
ケース
- 2

防水・防塵
樹脂ボックス
- 3

防水・防塵 アルミ/
ステンレスボックス
- 4

端子ボックス
- 5

アルミサッシ
ケース
- 6

アルミフレーム
ケース
- 7

フリーサイズ
ケース
- 8

メタルケース
- 9

ラックケース/
サブラック
- 10

機板/
ラックパネル
- 11

電池ボックス/
ホルダー
- 12

アクセサリ/
シールド/
熱対策部品
- 13

機構材
- 14

カスタム製品
- 技

技術資料
- 価

標準価格表