

# SMTM SERIES

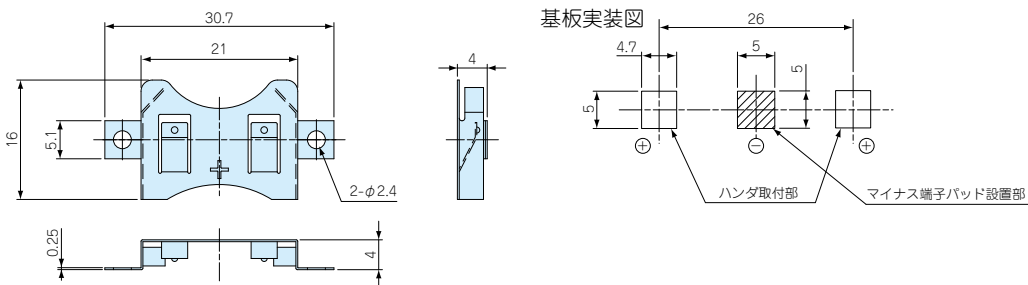
## SMTM型コイン電池ホルダー



- 金属製の簡易コイン電池ホルダーです。
- 適用電池はCR2032・CR2025共用です。
- 量産使用時は自動実装機に対応できるキャリアテーピング梱包 (TRタイプ) が便利です。

SMTM2032 外観寸法図

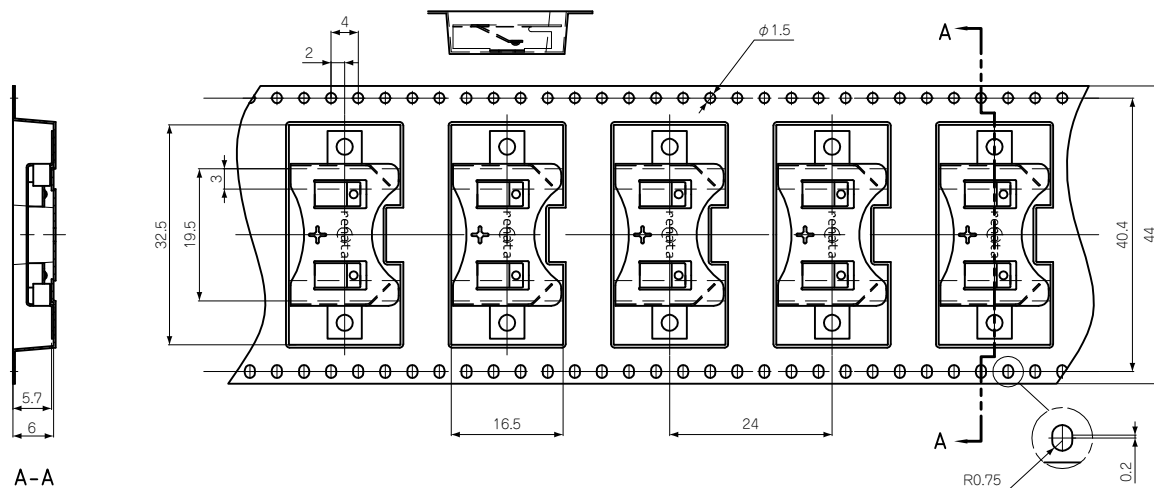
● 製品のCADデータはホームページよりダウンロード可能です。



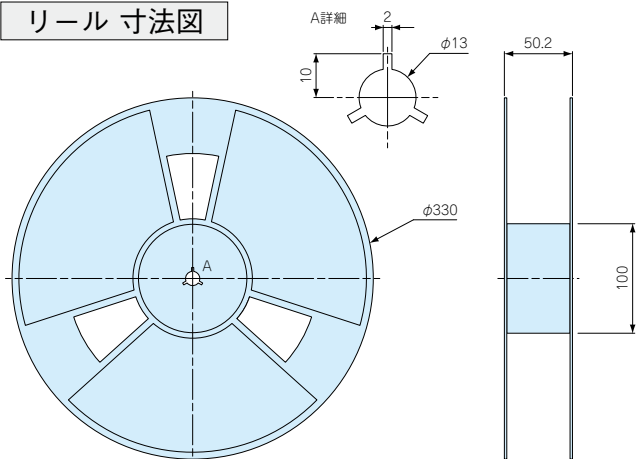
機種内容 標準価格 価-57P

型番	適用電池	材質/表面処理	端子構造	販売単位個数
SMTM2032	CR2032/CR2025×1	りん青銅/ニッケルメッキ	表面実装×2	10
SMTM2032-TR	CR2032/CR2025×1	りん青銅/ニッケルメッキ	表面実装×2	600個 キャリアテーピング

キャリアテープ 寸法図



リール 寸法図



- 目 型番目次/ Photo INDEX
- 1 プラスチック ケース
- 2 防水・防塵 樹脂ボックス
- 3 防水・防塵 アルミ/ ステンレスボックス
- 4 端子ボックス
- 5 アルミサッシ ケース
- 6 アルミフレーム ケース
- 7 フリーサイズ ケース
- 8 メタルケース
- 9 ラックケース/ サブラック
- 10 機板/ ラックパネル
- 11 電池ボックス/ ホルダー
- 12 アクセサリー/ シールド/ 熱対策部品
- 13 機構材
- 14 カスタム製品
- 技 技術資料
- 価 標準価格表