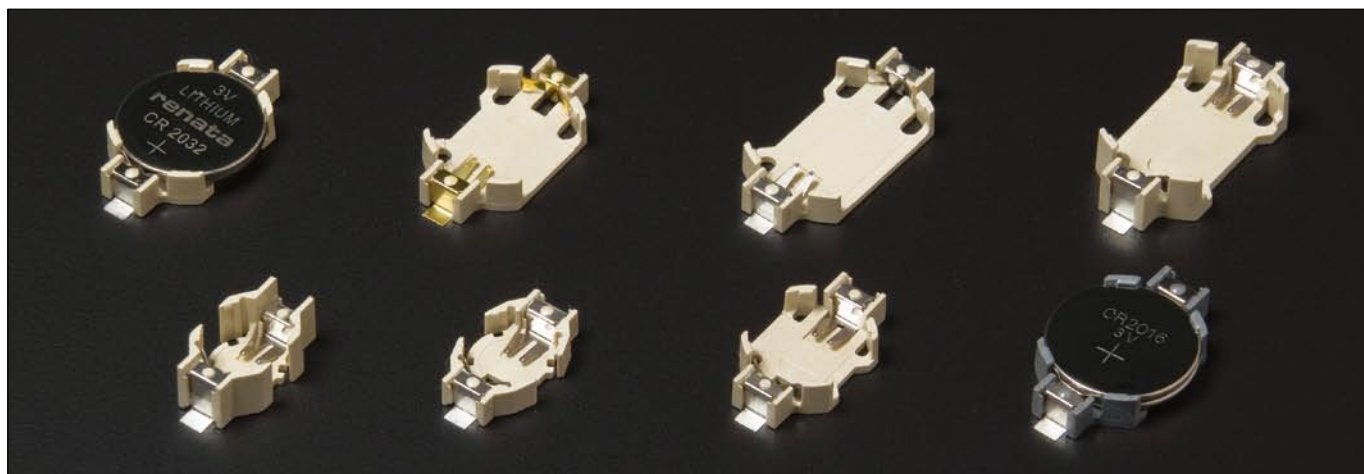


SMTU SERIES

■テクニカルデータ■

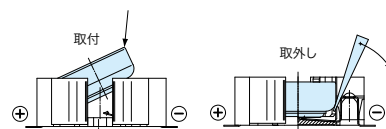
使用温度範囲：-40℃～100℃

SMTU型コイン/ボタン電池ホルダー



- LR44、CR1220～CR2450まで8サイズが選択できるコイン電池ホルダーシリーズです。
- 端子は表面実装（SMT）構造です。コンパクト設計なので基板の省スペース化が出来ます。
- 耐熱温度が高いガラス入りLCP樹脂製ですので鉛フリーハンダのリフローに対応できます。
- 量産使用時は自動実装機に対応できるキャリアテーピング梱包（TRタイプ）が便利です。
- SMTU2032-1-Gのみ金メッキ仕様となります。

推奨電池着脱方法



構成内容

ホルダー材質	端子材質	端子表面処理
ガラス入りLCP	SUS301	電池接触部：ニッケルメッキ/ハンダ接触部：スズメッキ 金メッキ/下地ニッケルメッキ（SMTU2032-1-Gのみ）

機種内容

標準価格 価-57P

● UL94V-0

型番	適用電池	端子構造	色	販売単位個数
SMTU357	LR44/SR44	表面実装×2	アイボリー	1
SMTU1220	CR1220	表面実装×2	アイボリー	1
SMTU1225	CR1225/BR1225	表面実装×2	アイボリー	1
SMTU1632	CR1632	表面実装×2	アイボリー	1
SMTU2-2016	CR2016×2 ※注1	表面実装×2	グレー	1
SMTU2032	CR2032	表面実装×2	アイボリー	1
SMTU2032-1-G	CR2032	表面実装×2	アイボリー	1
SMTU2430	CR2430	表面実装×2	アイボリー	1
SMTU2450	CR2450 ※注2	表面実装×2	アイボリー	1
SMTU357-T	LR44/SR44	表面実装×2	アイボリー	50個 トレイ
SMTU1220-TR	CR1220	表面実装×2	アイボリー	750個 キャリアテーピング
SMTU1225-TR	CR1225/BR1225	表面実装×2	アイボリー	750個 キャリアテーピング
SMTU1632-T	CR1632	表面実装×2	アイボリー	50個 トレイ
SMTU2-2016-T	CR2016×2 ※注1	表面実装×2	グレー	50個 トレイ
SMTU2032-TR	CR2032	表面実装×2	アイボリー	485個 キャリアテーピング
SMTU2032-1-G-TR	CR2032	表面実装×2	アイボリー	485個 キャリアテーピング
SMTU2430-TR	CR2430	表面実装×2	アイボリー	490個 キャリアテーピング
SMTU2450-TR	CR2450 ※注2	表面実装×2	アイボリー	350個 キャリアテーピング

SMTU2-2016、SMTU2450 は対応できない電池がございます。下記対応表を参照し電池の選択をお願いします。
対応表に記載の無い電池をご利用いただく場合は、必ず電池との適合、通電の確認をした上でご利用下さい。

注1. SMTU2-2016 電池対応表

メーカー名 (品名)	対応可否
FDK (CR2016C)	○
maxell (CR2016 1BS)	○
MITSUBISHI (CR2016)	○
Panasonic (CR2016)	×
RENATA (CR2016 MFR)	○
SONY (CR2016-ECO)	○
TOSHIBA (CR2016EC)	○

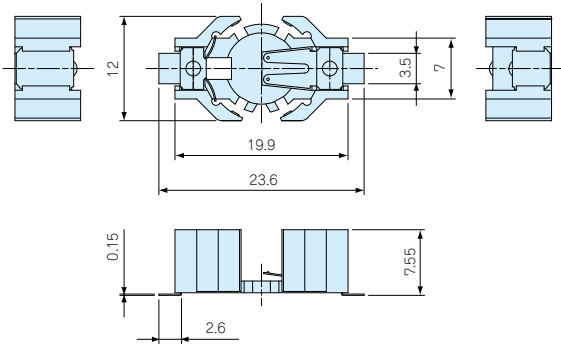
注2. SMTU2450 電池対応表

メーカー(品名)	対応可否
FDK(CR2450C)	○
maxell(CR2450)	○
maxell(CR2450HR)	×
maxell(CR2450HR-Ex)	×
MITSUBISHI(CR2450B)	○

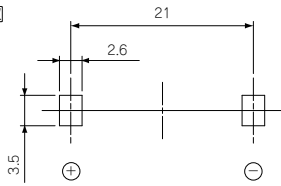
メーカー(品名)	対応可否
Panasonic(CR2450)	×
RENATA(CR2450N)	○
SANYO(CR2450-1BP)	○
SONY(CR2450B-ECO)	○

●製品のCADデータはホームページよりダウンロード可能です。

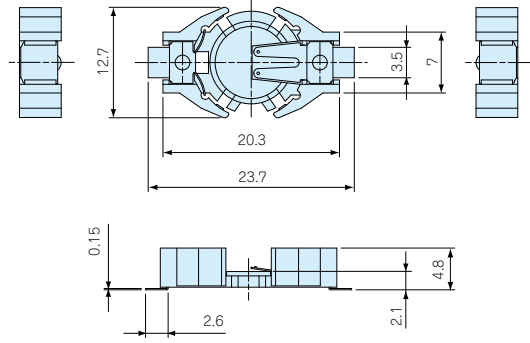
SMTU357外観寸法図



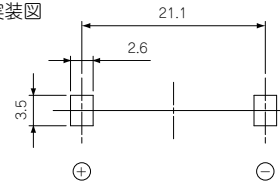
基板実装図



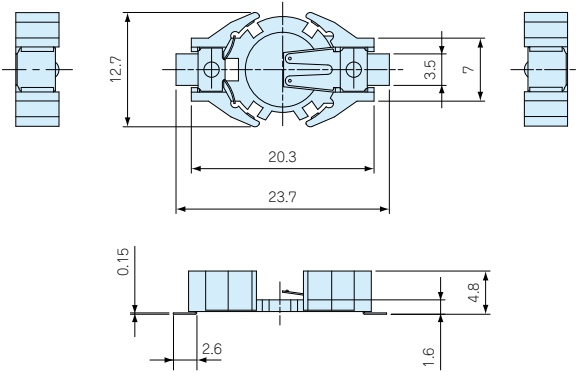
SMTU1220外観寸法図



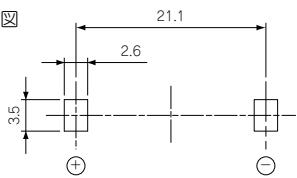
基板実装図



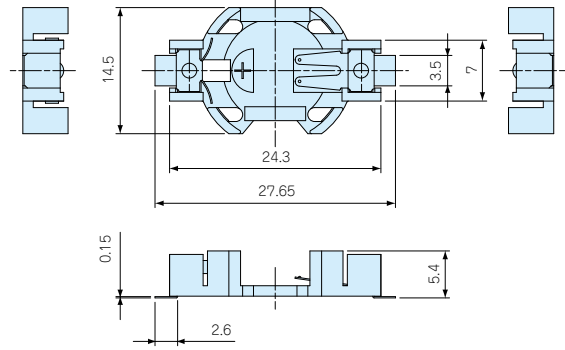
SMTU1225外観寸法図



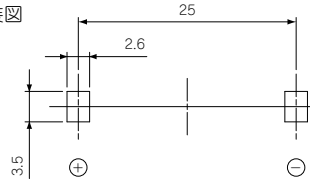
基板実装図



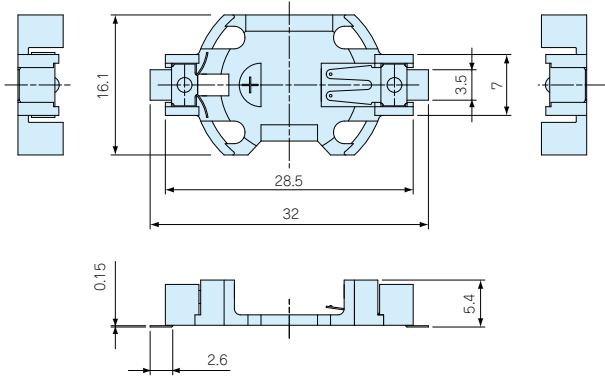
SMTU1632外観寸法図



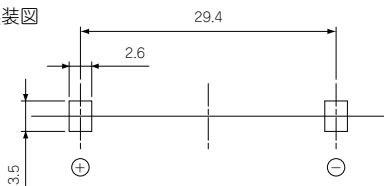
基板実装図



SMTU2032 / 2032-1-G / 2-2016外観寸法図



基板実装図



- SMTU2032-1-GはSMTU2032と同寸法で、端子部のメッキ仕様のみ異なります。
- SMTU2032とSMTU2-2016の外形寸法は同じですが、+端子の構造と樹脂部の色が異なります。下記写真を参照ください。

SMTU2032



SMTU2-2016



型番目次/
Photo INDEX



1
プラスチック
ケース



2
防水・防塵
樹脂ボックス



3
防水・防塵
アルミ/
ステンレスボックス



4
端子ボックス



5
アルミサッシ
ケース



6
アルミフレーム
ケース



7
フリーサイズ
ケース



8
メタルケース



9
ラックケース/
サブラック



10
基板/
ラックパネル



11
電池ボックス/
ホルダー



12
アクセサリ/
シールド/
熱対策部品



13
機構材



14
カスタム製品



技
技術資料

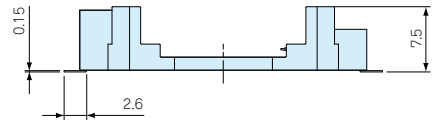
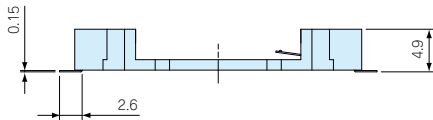
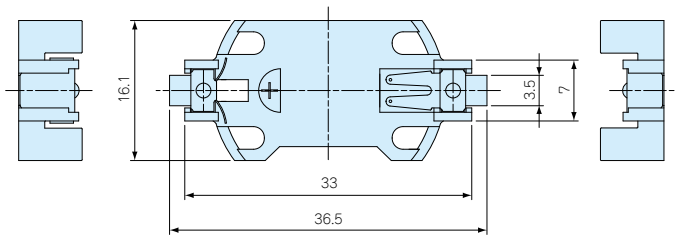
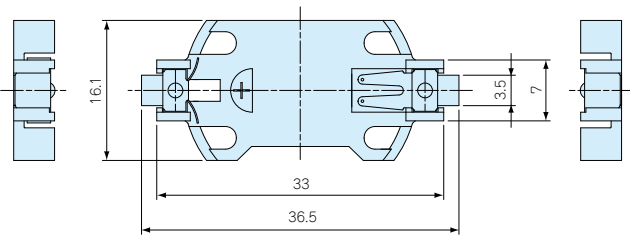


価
標準価格表

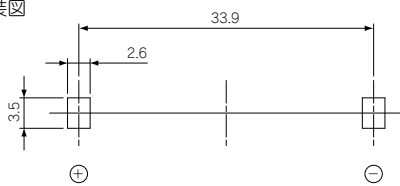
●製品のCADデータはホームページよりダウンロード可能です。

SMTU2430外観寸法図

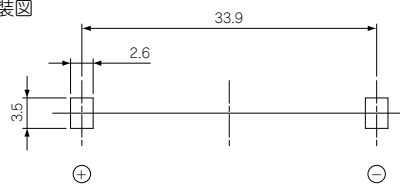
SMTU2450外観寸法図



基板実装図

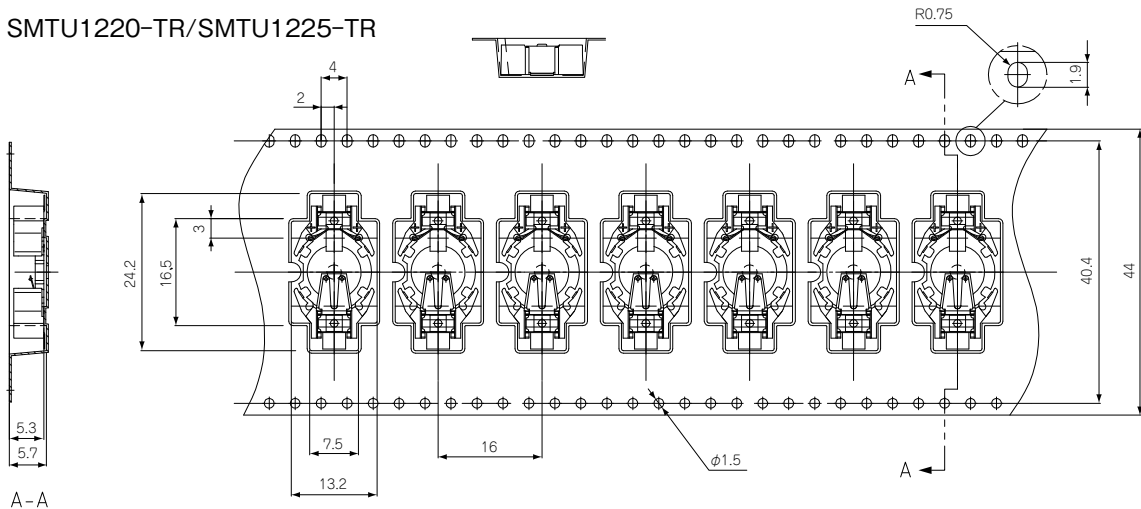


基板実装図

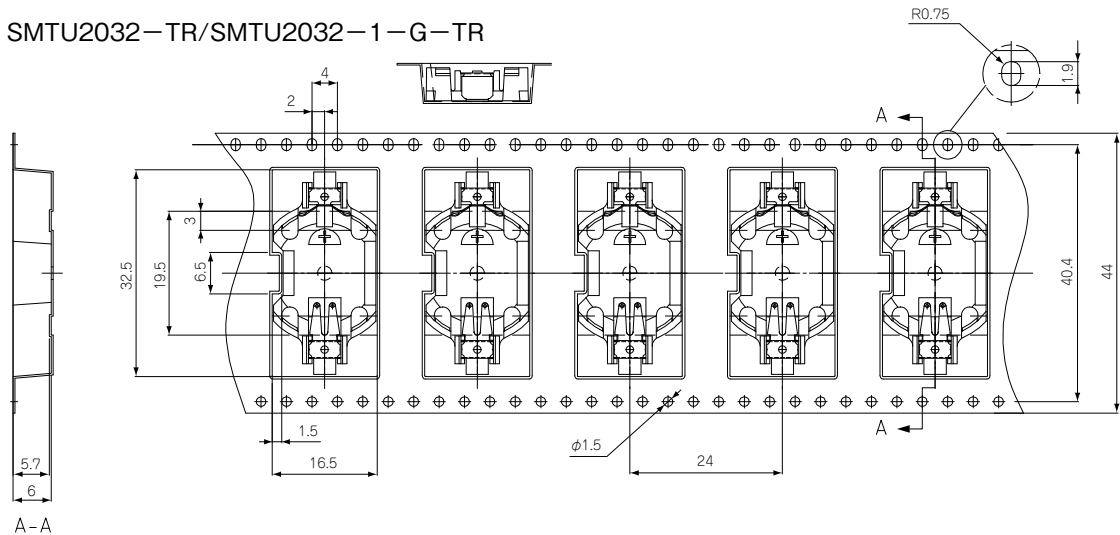


キャリアテープ寸法図

SMTU1220-TR/SMTU1225-TR

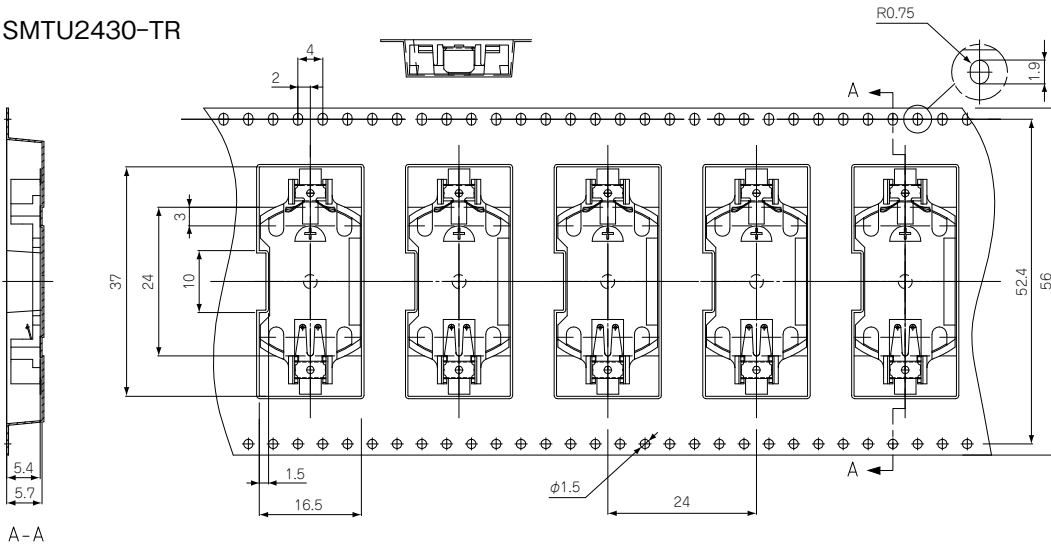


SMTU2032-TR/SMTU2032-1-G-TR

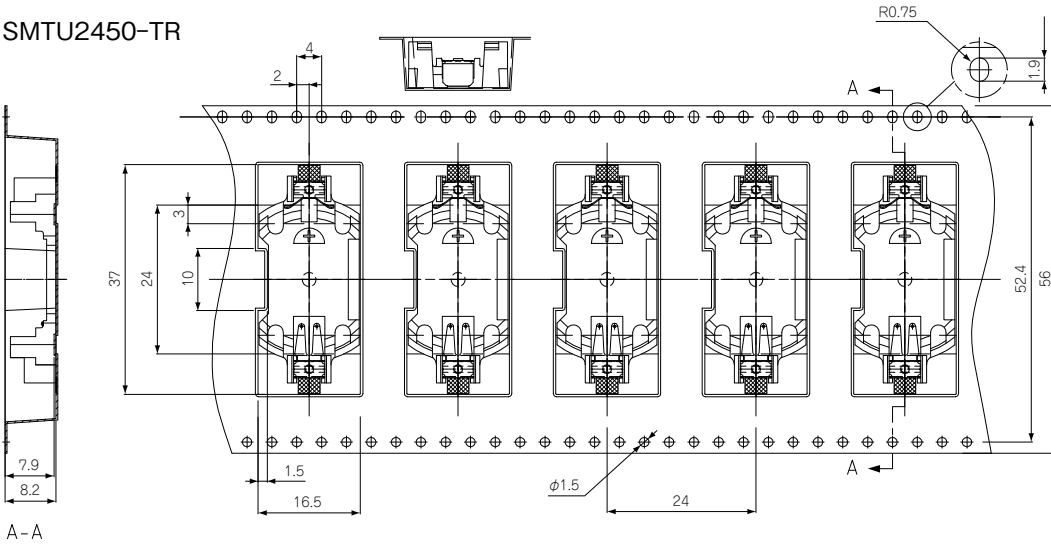


- 目
型番目次/
Photo INDEX
- 1
プラスチック
ケース
- 2
防水・防塵
樹脂ボックス
- 3
防水防塵 アルミ/
ステンレスボックス
- 4
端子ボックス
- 5
アルミサッシ
ケース
- 6
アルミフレーム
ケース
- 7
フリーサイズ
ケース
- 8
メタルケース
- 9
ラックケース/
サブラック
- 10
機板/
ラックパネル
- 11
電池ボックス/
ホルダー
- 12
アクセサリ/
シールド/
熱対策部品
- 13
機構材
- 14
カスタム製品
- 技
技術資料
- 価
標準価格表

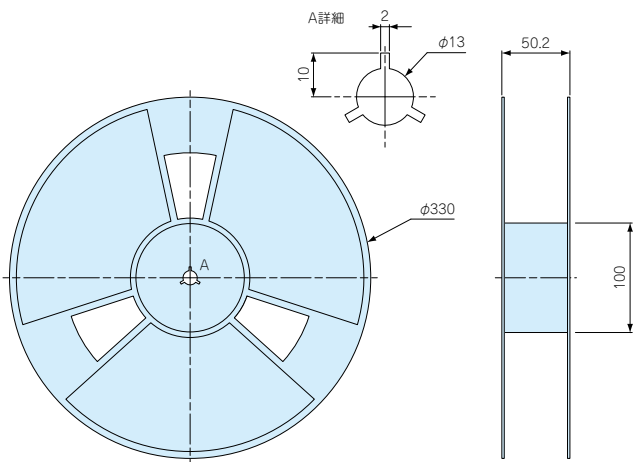
SMTU2430-TR



SMTU2450-TR



リール寸法図



型番	個数/リール	W
SMTU1220-TR	750	50.2
SMTU1225-TR	750	50.2
SMTU2032-TR	485	50.2
SMTU2032-1-G-TR		
SMTU2430-TR	490	62.2
SMTU2450-TR	350	62.2



型番目次/
Photo INDEX

1

プラスチック
ケース

2

防水・防塵
樹脂ボックス

3

防水・耐腐アルミ/
ステンレスボックス

4

端子ボックス

5

アルミサッシ
ケース

6

アルミフレーム
ケース

7

フリーサイズ
ケース

8

メタルケース

9

ラックケース/
サブラック

10

機板/
ラックパネル

11

電池ボックス/
ホルダー

12

アクセサリ/
シールド/
熱対策部品

13

機構材

14

カスタム製品

技

技術資料

価

標準価格表