

■テクニカルデータ■

保護等級 IP65

温度範囲 -10℃～+60℃

締め付けトルク 0.75N・m～1N・m  
(7.5kgf・cm～10kgf・cm)

TA SERIES

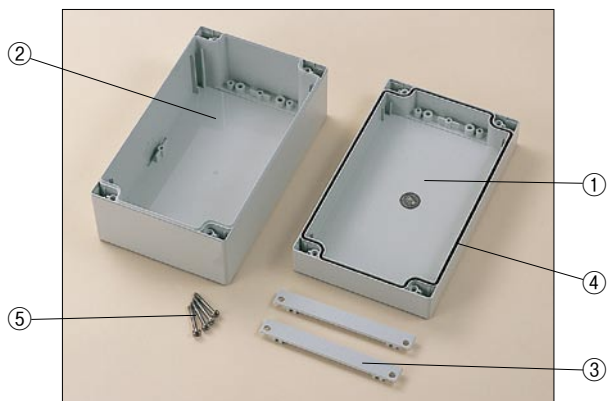
TA型防水・防塵ABSボックス



- 目 型番目次/ Photo INDEX
- 1 プラスチック ケース
- 2 防水・防塵 ABSボックス
- 3 防水防塵 アルミ/ ステンレスボックス
- 4 端子ボックス
- 5 アルミサッシ ケース
- 6 アルミフレーム ケース
- 7 フリーサイズ ケース
- 8 メタルケース
- 9 ラックケース/ サブラック
- 10 機板/ ラックパネル
- 11 電池ボックス/ ホルダー
- 12 アクセサリー/ シールド/ 熱対策部品
- 13 機構材
- 14 カスタム製品
- 技 技術資料
- 価 標準価格表

特徴

- ビス隠しの帯もケースのデザインとして取り入れ、ホワイトグレーのスッキリとしたデザインです。
- ボディをベースとして使う場合と、トップカバーをベースとして使う2通りの使用方法が出来るリバーシブル構造です。
- 保護等級について、使用に際しての注意点を2-2Pに記載してあります。ボックス選定時にご参照下さい。



構成内容

照番	名称	個数	材質	色/表面処理
1	トップカバー	1	ABS (UL94HB)	ホワイトグレー
2	ボディ	1	ABS (UL94HB)	ホワイトグレー
3	カバーストリップ	4	ABS (UL94HB)	ホワイトグレー
4	ガスケット	1	シリコン	ブラック
5	カバースクリュー	4	ステンレス鋼 (タッピングビス)	無処理
-	取付ベース用ビス	4	鉄 (タッピングビス)	ユニクロメッキ

オプション部品 (別売になります。)

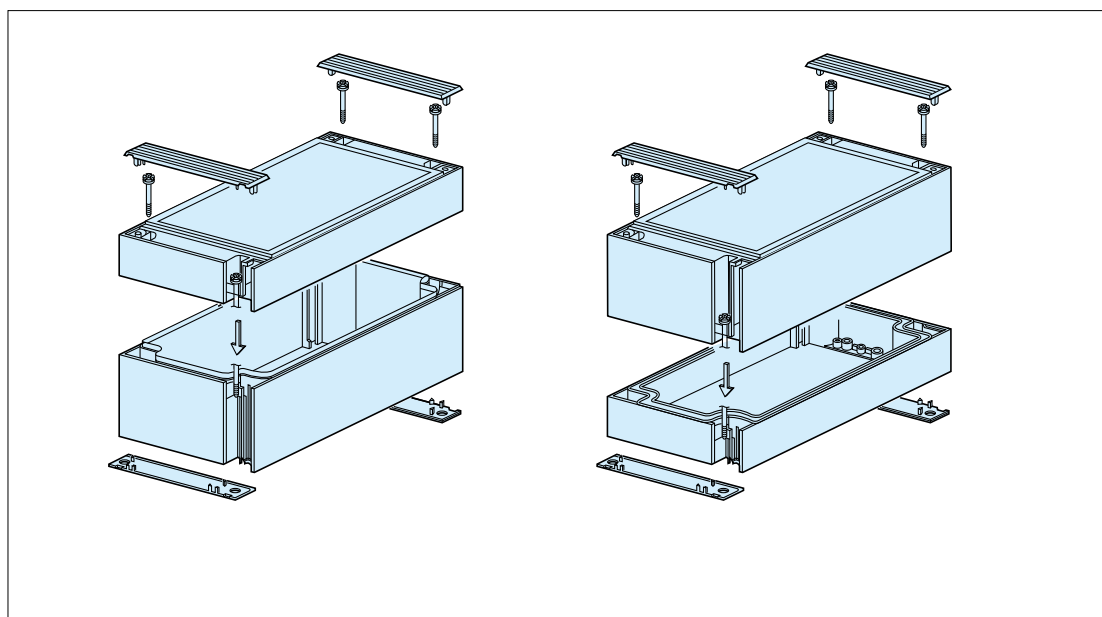


機種内容 標準価格価-61P

●自重は成形条件により5%内外の変動がありますのでご注意ください。

型番	W	D	H	自重 (g)
TA 8-8-6	80	80	60	147
TA12-8-6	120	80	60	185
TA16-8-6	160	80	60	224
TA24-8-6	240	80	60	305
TA12-12-6	120	120	60	256
TA20-12-9	200	120	90	461
TA24-12-9	240	120	90	507
TA16-16-9	160	160	90	448
TA24-16-9	240	160	90	597

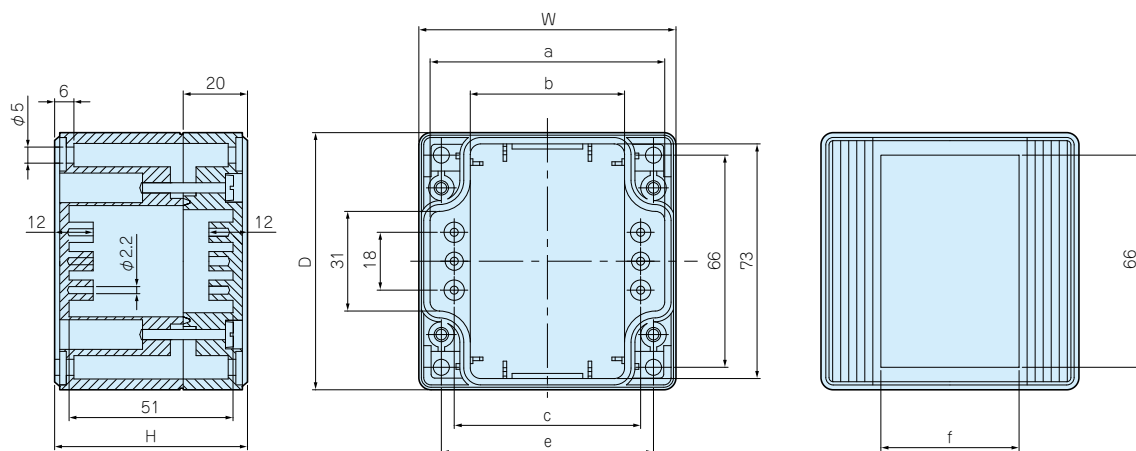
リバーシブル構造



TA外観寸法図

●製品のCADデータはホームページよりダウンロード可能です。

TA 8-8-6  
TA12-8-6  
TA16-8-6  
TA24-8-6

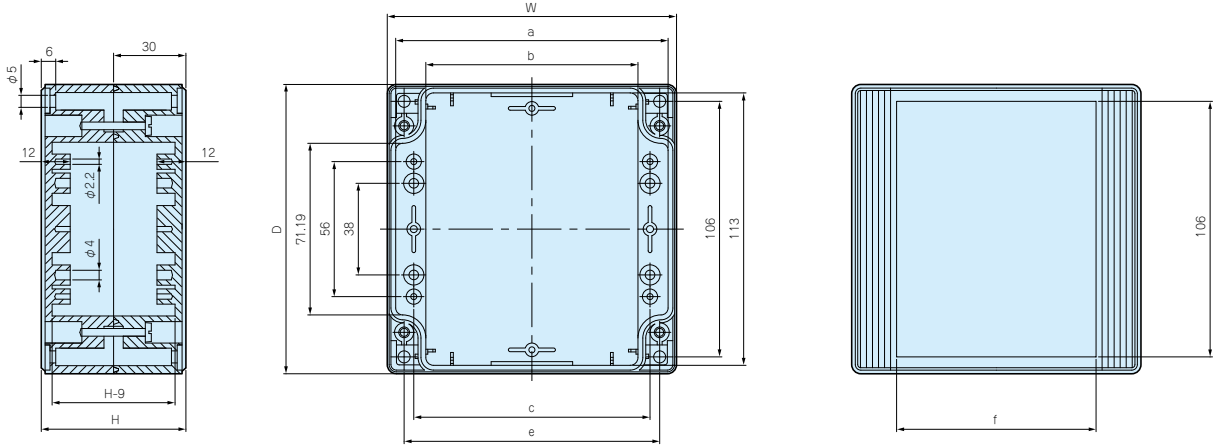


型番	W	D	H	a	b	c	e	f
TA 8-8-6	80	80	60	73	48	58	66	43
TA12-8-6	120	80	60	113	88	98	106	82.5
TA16-8-6	160	80	60	153	128	138	146	122.5
TA24-8-6	240	80	60	233	208	218	226	202.3

TA外観寸法図

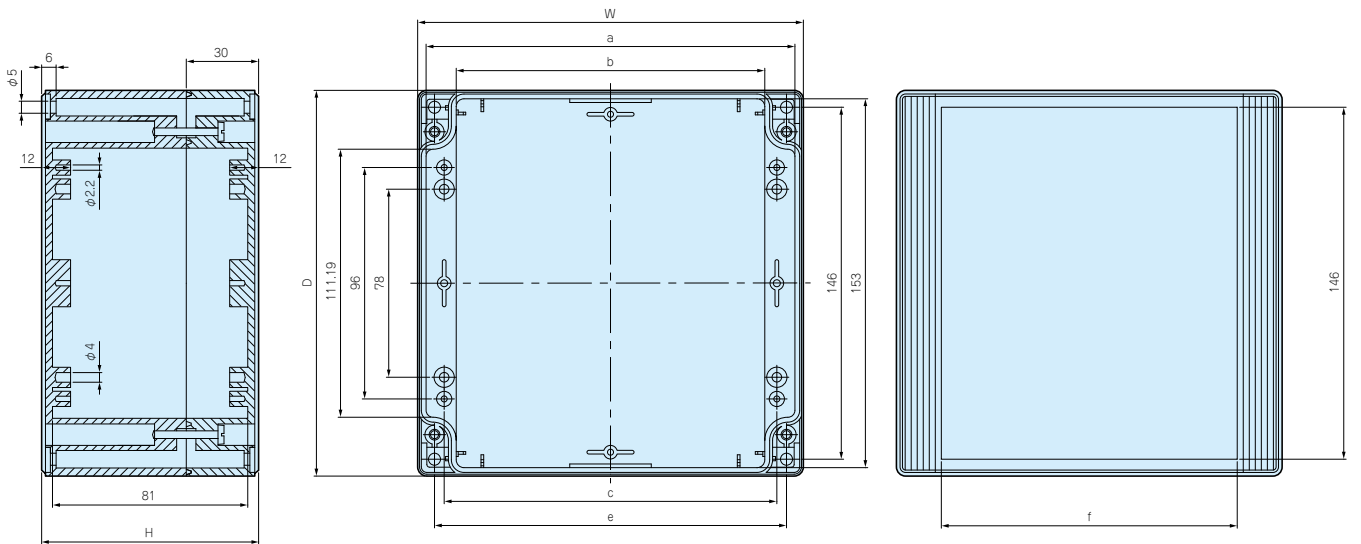
●製品のCADデータはホームページよりダウンロード可能です。

TA12-12-6  
TA20-12-9  
TA24-12-9



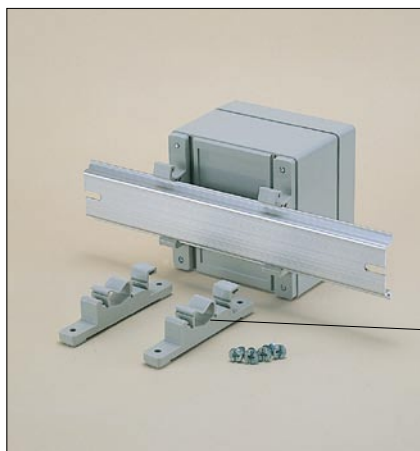
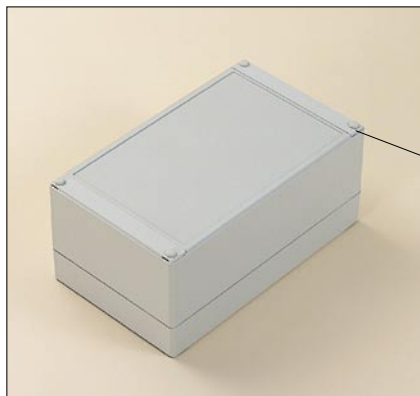
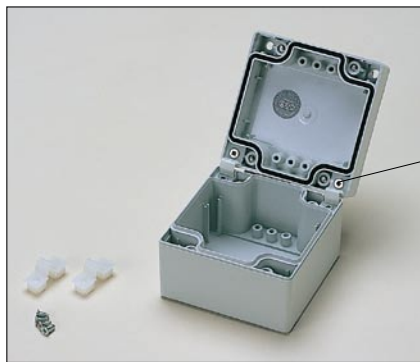
型番	W	D	H	a	b	c	e	f
TA12-12-6	120	120	60	113	88	98	106	82.5
TA20-12-9	200	120	90	193	168	178	186	162.4
TA24-12-9	240	120	90	233	208	218	226	202.3

TA16-16-9  
TA24-16-9



型番	W	D	H	a	b	c	e	f
TA16-16-9	160	160	90	153	128	138	146	122.5
TA24-16-9	240	160	90	233	208	218	226	202.3

TA専用オプション部品



機種内容 標準価格価-8P

型番	適用機種	W	a	b	c	d	単位個数	材質	色/表面処理
CKD-80	D=80mm	77	75	66	56	17	2	ポリアミド	ホワイトグレー
CKD-120	D=120mm	117	115	106	96	37	2		
CKD-160	D=160mm	157	155	147	136	57	2		

●ビス付です。

オプション部品

- 目 型番目次/Photo INDEX
- 1 プラスチックケース
- 2 防水・防塵樹脂ボックス
- 3 防水・防塵アルミ/ステンレスボックス
- 4 端子ボックス
- 5 アルミサッシケース
- 6 アルミフレームケース
- 7 フリーサイズケース
- 8 メタルケース
- 9 ラックケース/サブラック
- 10 機板/ラックパネル
- 11 電池ボックス/ホルダー
- 12 アクセサリー/シールド/耐熱部品
- 13 機構材
- 14 カスタム製品
- 技 技術資料
- 価 標準価格表

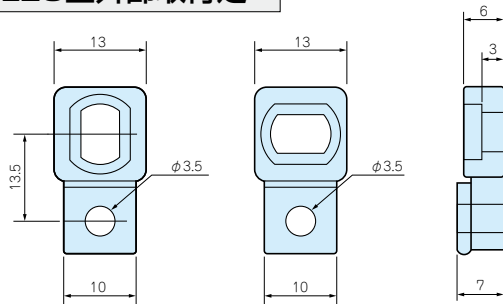
1 FH型ヒンジ

機種内容 標準価格価-17P ●ビス付です。 (2個1組)

型番	単位個数	材質	色
FH-1	2	ポリプロピレン	半透明

●内ヒンジですので外観は変わりません。

2 LEG型外部取付足



機種内容 標準価格価-27P ●ビス付です。 (4個1組)

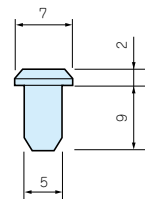
型番	単位個数	材質	色
LEG-6	4	ABS	ホワイトグレー

3 FM型ゴムプラグ

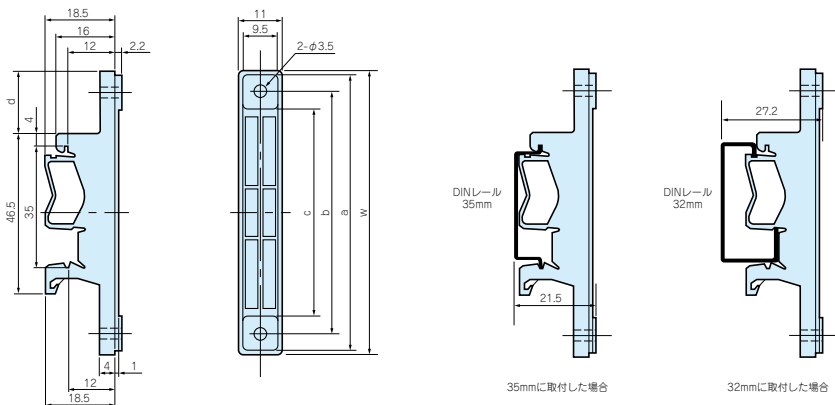
機種内容 標準価格価-17P (4個1組)

型番	単位個数	材質	色
FM-2	4	合成ゴム	ホワイトグレー

●ゴム足として使用できます。



4 CKD型DINレール取付足



(2本1組)

●ポリアミドは長期の間には変色します。

●ビス付です。