

CKD・TKR SERIES

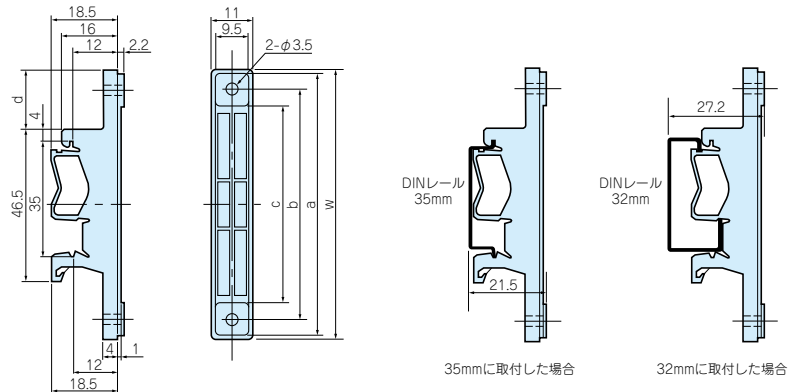
CKD型DINレール専用取付足

●DINレールにケース・板・部品等を取付ける為の取付足です。ワンタッチで取りはずしできます。



取付例

●製品のCADデータはホームページよりダウンロード可能です。



構成内容

2本1組

材質	色/表面処理
ポリアミド	ホワイトグレー

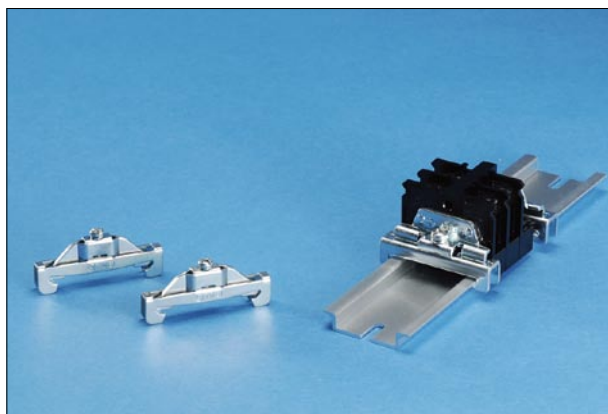
機種内容 標準価格 価-8P

●ポリアミドは長期の間には変色します。

型番	W	a	b	c	d	単位個数	耐荷重 (Kg)
CKD-80	77	75	66	56	17	2	3
CKD-120	117	115	106	96	37	2	3
CKD-160	157	155	147	136	57	2	3

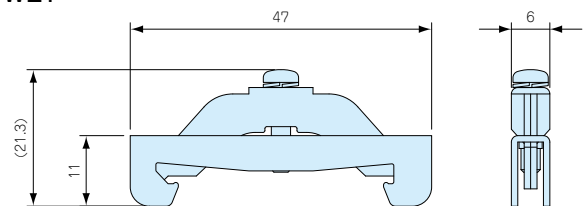
TKR型DINレール止め金具

- DINレール用 (35mm) の部品や端子台を固定する為の金具です。
- TKR-TWE1は薄型タイプです。高さのある物を取付ける場合はTKR-JTXE3をご使用下さい。

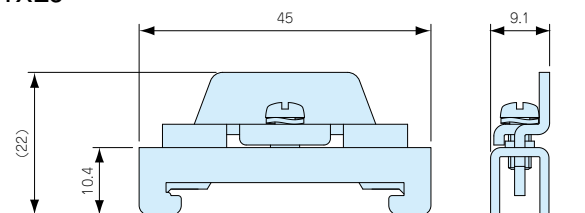


●製品のCADデータはホームページよりダウンロード可能です。

TKR-TWE1



TKR-JTXE3



機種内容 標準価格 価-61P

1袋2個入

型番	個数	材質	色/表面処理
TKR-TWE1	2	鋼板	三価クロロメイト
TKR-JTXE3	2	鋼板	三価クロロメイト



型番目次/
Photo INDEX



プラスチック
ケース



防水・防塵
樹脂ボックス



防水・防塵 アルミ/
ステンレスボックス



端子ボックス



アルミサッシ
ケース



アルミフレーム
ケース



フリーサイズ
ケース



メタルケース



ラックケース/
サブラック



機板/
ラックパネル



電池ボックス/
ホルダー



アクセサリ/
シールド/
照対応部品



機構材



カスタム製品



技術資料



標準価格表