

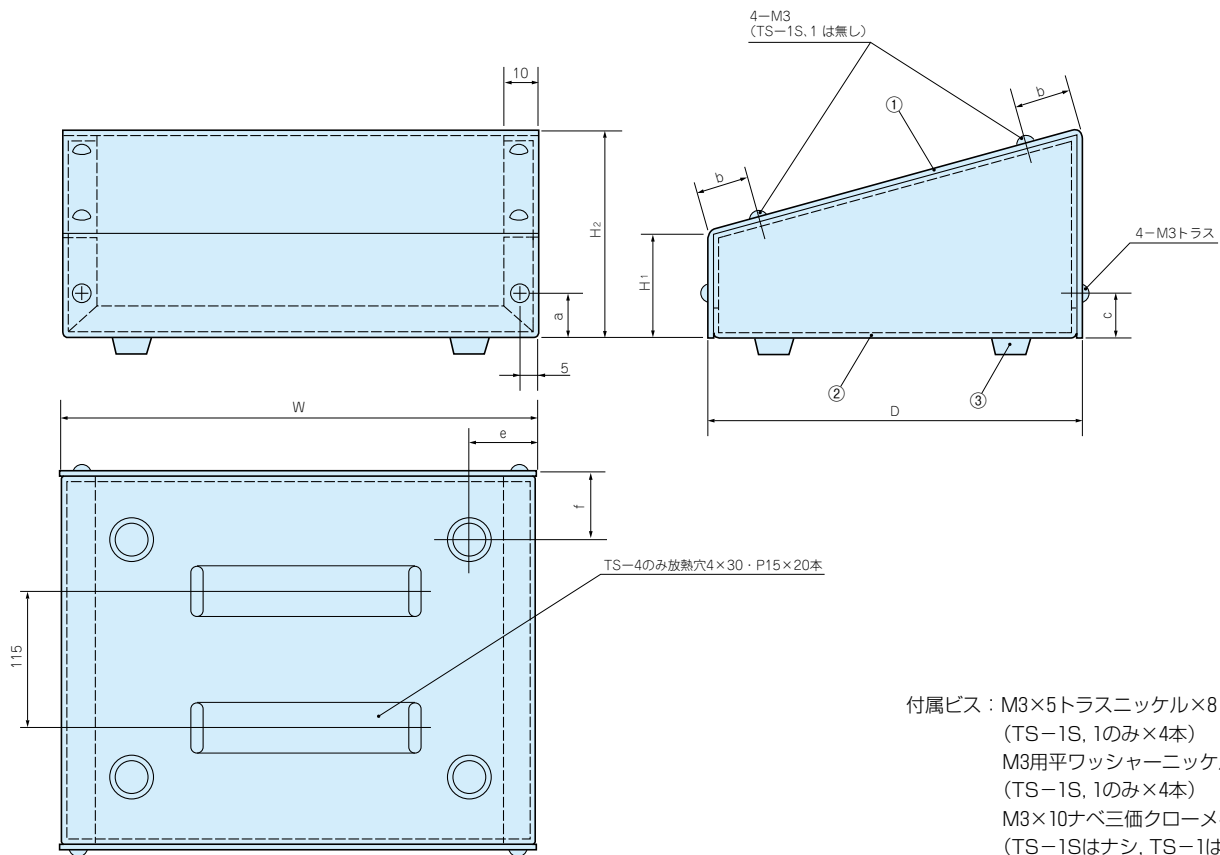
TS SERIES

TS型傾斜ケース



TS外観寸法図

●製品のCADデータはホームページよりダウンロード可能です。



構成内容

照番	名称	個数	材質	色/表面処理
1	カバー	1	A1050P	HLシルバーアルマイト
2	シャーシ	1	A1100P t1.0/SPCC t1.0	カラーアルミブラック/黒塗装
3	ゴム足	4	天然ゴム	ブラック

- TS-4のみシャーシSPCC t1.0 黒塗装。付属ビスはM3×6/バインドビスになります。
- カバー・シャーシ片面保護シート付(但しTS-4のシャーシに保護シートは付いていません。)

機種内容 標準価格 価-62P

型番	W	H ₁	H ₂	D	カバー-t	a	b	c	e	f	ゴム足	自重 (g)
TS-1S	100	30	47.5	75	1.0	15	—	23	12	13	B-P11	100
TS-1	140	35	58	100	1.0	17.5	—	29	15	16	B-P 1	175
TS-2	200	35	70	150	1.0	15	15	15	20	21	B-P 2	315
TS-3	290	50	99	210	1.0	15	20	15	25	26	B-P 2	615
TS-4	360	45	95	250	1.5	15	20	15	30	31	B-P 3	1,620
TS-11	110	35	70	150	1.0	15	15	15	15	16	B-P 2	205
TS-12	150	60	107	200	1.0	15	15	15	20	21	B-P 2	380

- 目 型番目次/ Photo INDEX
- 1 プラスチック ケース
- 2 防水・防塵 樹脂ボックス
- 3 防水・防塵 アルミ/ ステンレスボックス
- 4 端子ボックス
- 5 アルミサッシ ケース
- 6 アルミフレーム ケース
- 7 フリーサイズ ケース
- 8 メタルケース
- 9 ラックケース/ サブラック
- 10 機板/ ラックパネル
- 11 電池ボックス/ ホルダー
- 12 アクセサリー/ シールド/ 熱対策部品
- 13 機構材
- 14 カスタム製品
- 技 技術資料
- 価 標準価格表