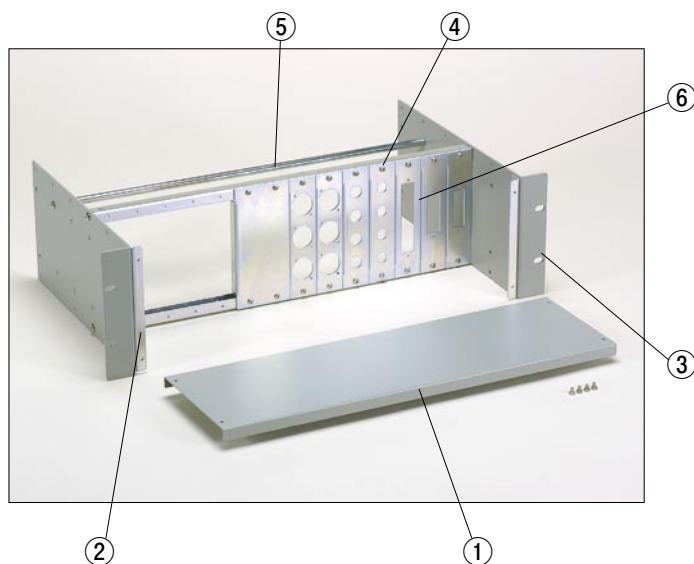
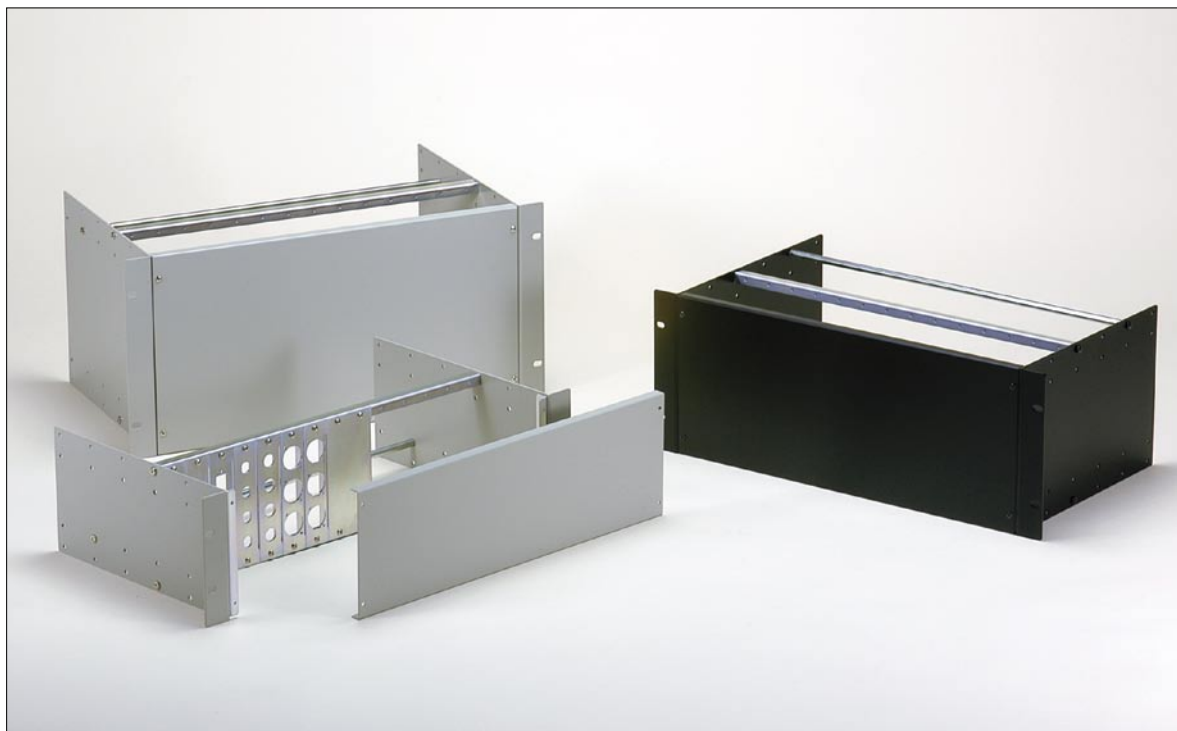


UT SERIES

UT型EIAラック端子盤ユニット



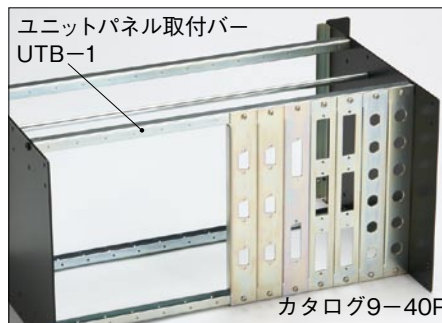
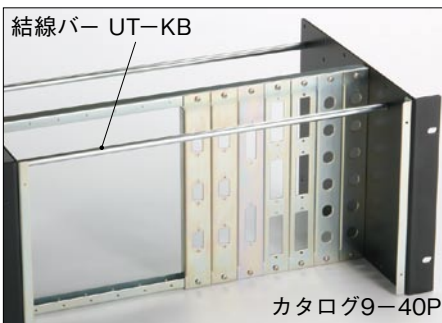
特徴

- 多用途端子盤ユニットです。
- オプションパネルを組み合わせて取り付けることにより、用途にあったユニットを構成できます。
- パネル、ユニットパネル取付バーは50mmピッチで移動が可能ですので、奥行を変更することができます。
- 構造が単純で、ラックに収納した状態でもフロントパネルを取りはずすことができます。
- パネルと側板はベージュとブラックの2色があります。

構成内容

照番	名称	個数	材質	色/表面処理
1	パネル	1	SPCC t1.2	ベージュ・黒塗装
2	パネル固定金具	2	SPCC t1.6	三価クロロメイト
3	側板	2	SPCC t2.3	ベージュ・黒塗装
4	ユニットパネル取付バー	2	SPCC t1.2	三価クロロメイト
5	結線バー	1	鉄丸棒	三価クロロメイト
—	組立ビス	1set	鉄	ニッケルメッキ・三価黒クロロメイト

オプション部品 (別売になります。)



UT SERIES



型番目次/
Photo INDEX

1

プラスチック
ケース

2

防水・防塵
樹脂ボックス

3

防水・防塵 アルミ/
ステンレスボックス

4

端子ボックス

5

アルミサッシ
ケース

6

アルミフレーム
ケース

7

フリーサイズ
ケース

8

メタルケース

9

ラックケース/
サブラック

10

機板/
ラックパネル

11

電池ボックス/
ホルダー

12

アクセサリ/
シールド/
熱対策部品

13

機構材

14

カスタム製品

技

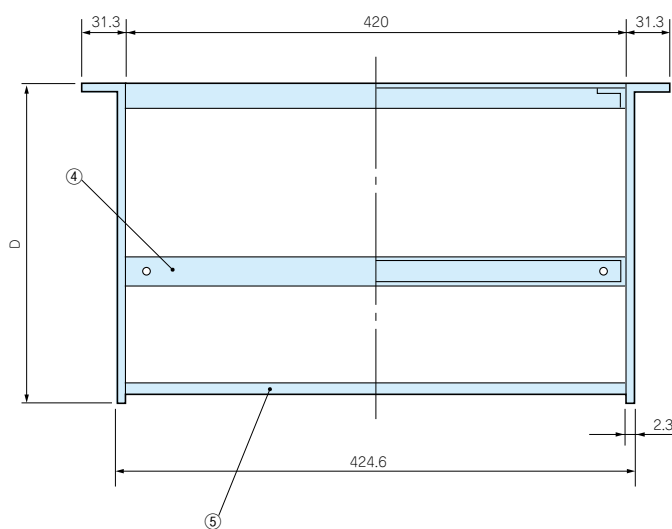
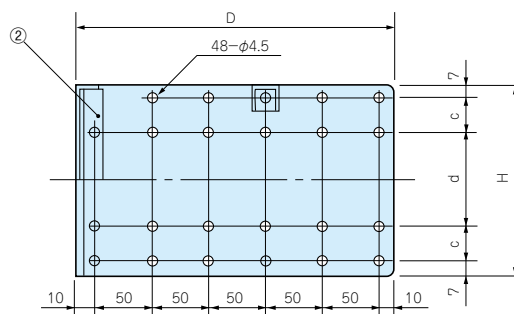
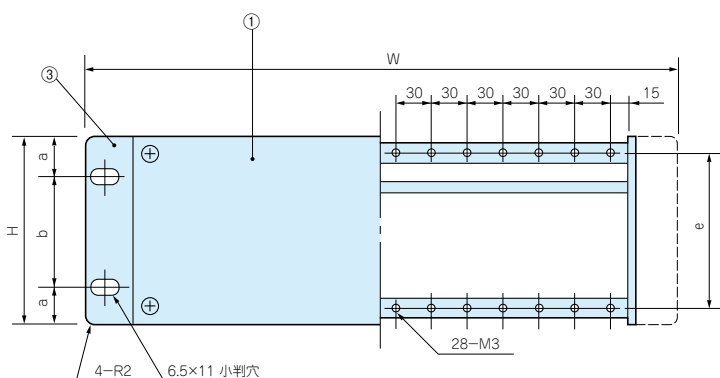
技術資料

価

標準価格表

UT外観寸法図

●製品のCADデータはホームページよりダウンロード可能です。



付属ビス：色仕様A
M4×6バインドニッケル×11
M3×5バインドニッケル×5
色仕様B
M4×6バインド三価黒クロメイト×11
M3×5バインド三価黒クロメイト×5

色仕様

仕様	パネル	側板
A	ベージュ	ベージュ
B	ブラック	ブラック

機種内容 標準価格価-64P

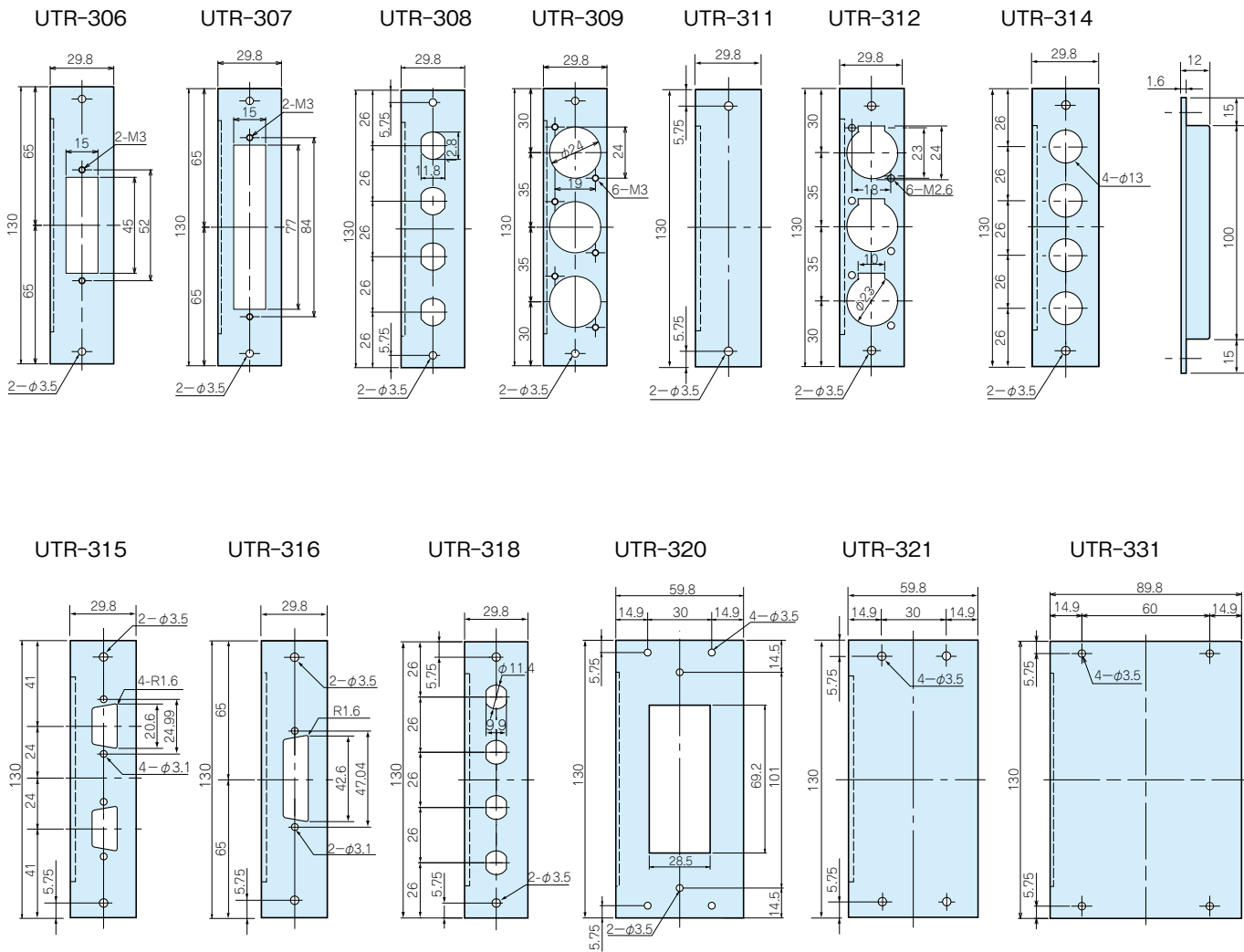
●UTシリーズ注文の際は、必ず末尾口にA、Bの色仕様をつけて下さい。

型番	W	H	D	a	b	c	d	e	取付穴(片側)	自重 (kg)
UT133-270□	482.6	132.5	270	37.7	57.1	22.25	74	118.5	2	2.4
UT177-270□	482.6	177	270	37.7	101.6	22.25	118.5	163	2	3.2
UT222-270□	482.6	221.5	270	37.75	146	22.25	163	207.5	2	3.6

UTR SERIES

UTR型ユニットパネル

●製品のCADデータはホームページよりダウンロード可能です。



機種内容

標準価格 価-64P

付属ビス：M3×5/バインドニッケル2本または4本

型番	材質	色/表面処理	仕様
UTR-306	SPCC t1.6	三価クローメイト	3u 結線コネクタ (ヒロセコネクタ34P) 用×1
UTR-307	SPCC t1.6	三価クローメイト	3u 結線コネクタ (ヒロセコネクタ60P) 用×1
UTR-308	SPCC t1.6	三価クローメイト	3u BNCコネクタ絶縁ワッシャ用
UTR-309	SPCC t1.6	三価クローメイト	3u ノトリックコネクタ(DL、Dタイプ NAC3MPA、NL4MP) ×3
UTR-311	SPCC t1.6	三価クローメイト	3u シングルサイズ ブランクパネル
UTR-312	SPCC t1.6	三価クローメイト	3u キャノンコネクタ (F77タイプ) 用×3
UTR-314	SPCC t1.6	三価クローメイト	3u BNCコネクタ用φ13×4
UTR-315	SPCC t1.6	三価クローメイト	3u 9ピンDサブコネクタ用×2
UTR-316	SPCC t1.6	三価クローメイト	3u 25ピンDサブコネクタ用
UTR-318	SPCC t1.6	三価クローメイト	3u BNCコネクタ用(WDφ11.4×9.9) ×4
UTR-320	SPCC t1.6	三価クローメイト	3u フルカラーコンセント枠
UTR-321	SPCC t1.6	三価クローメイト	3u ダブルサイズ ブランクパネル
UTR-331	SPCC t1.6	三価クローメイト	3u トリプルサイズブランクパネル

オプション部品 UT SERIES



型番目次/
Photo INDEX

1

プラスチック
ケース

2

防水・防塵
樹脂ボックス

3

防水・防塵 アルミ/
ステンレスボックス

4

端子ボックス

5

アルミサッシ
ケース

6

アルミフレーム
ケース

7

フリーサイズ
ケース

8

メタルケース

9

ラックケース/
サブラック

10

機板/
ラックパネル

11

電池ボックス/
ホルダー

12

アクセサリ/
シールド/
熱対策部品

13

機構材

14

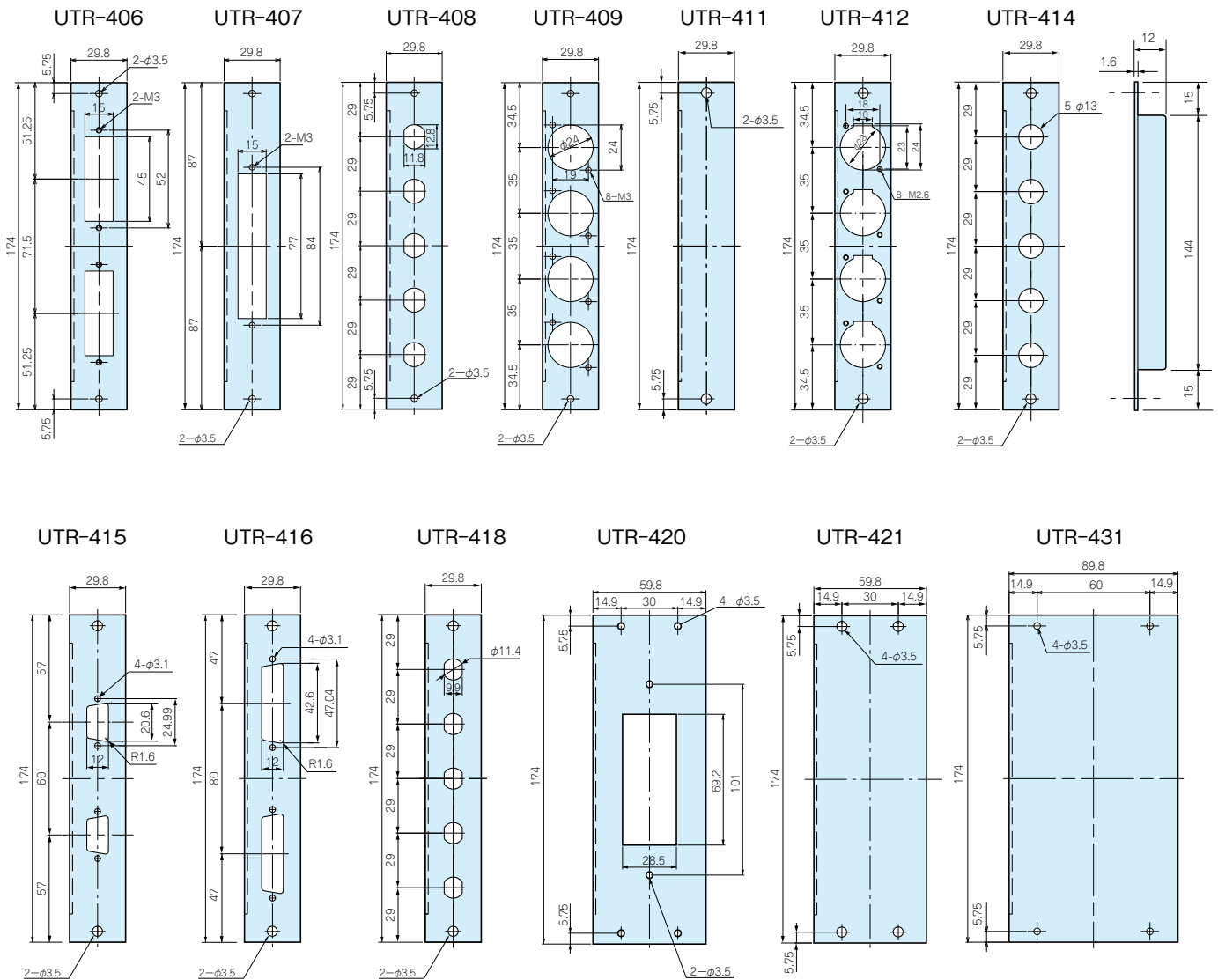
カスタム製品

技

技術資料

価

標準価格表



機種内容 標準価格価-64P

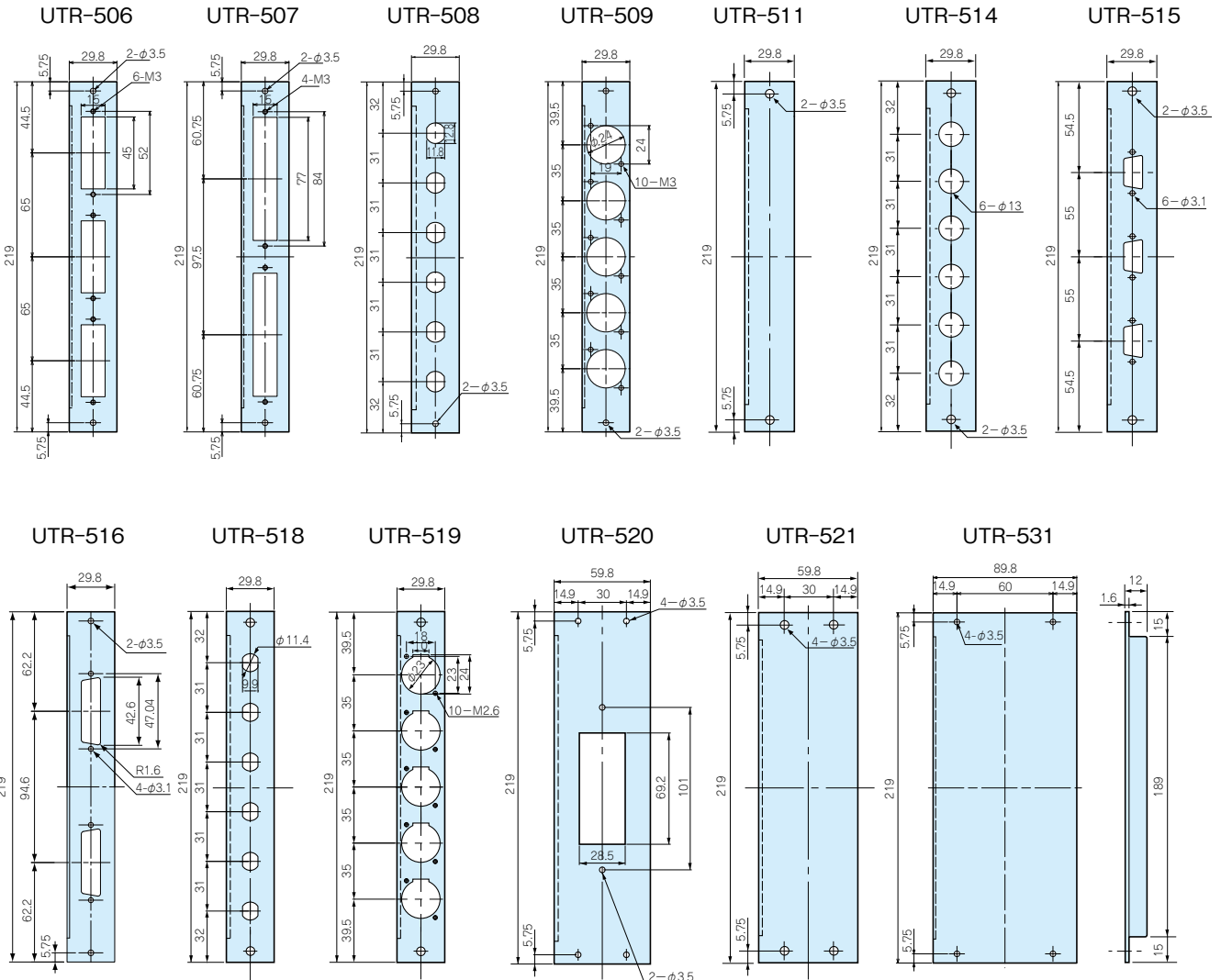
付属ビス：M3×5バインドニッケル2本または4本

型番	材質	色/表面処理	仕様
UTR-406	SPCC t1.6	三価クロメイト	4u 結線コネクタ (ヒロセ1300コネクタ34P) 用×2
UTR-407	SPCC t1.6	三価クロメイト	4u 結線コネクタ (ヒロセ1300コネクタ60P) 用×1
UTR-408	SPCC t1.6	三価クロメイト	4u BNCコネクタ絶縁ワッシャ用
UTR-409	SPCC t1.6	三価クロメイト	4u ノトリックコネクタ (DL、Dタイプ NAC3MPA、NL4MP) ×4
UTR-411	SPCC t1.6	三価クロメイト	4u シングルサイズ ブランクパネル
UTR-412	SPCC t1.6	三価クロメイト	4u キャンンコネクタ (F77タイプ) 用×4
UTR-414	SPCC t1.6	三価クロメイト	4u BNCコネクタ用φ13×5
UTR-415	SPCC t1.6	三価クロメイト	4u 9ピンDサブコネクタ用×2
UTR-416	SPCC t1.6	三価クロメイト	4u 25ピンDサブコネクタ用×2
UTR-418	SPCC t1.6	三価クロメイト	4u BNCコネクタ用 (WDφ11.4×9.9) ×5
UTR-420	SPCC t1.6	三価クロメイト	4u フルカラーコンセント枠
UTR-421	SPCC t1.6	三価クロメイト	4u ダブルサイズ ブランクパネル
UTR-431	SPCC t1.6	三価クロメイト	4u トリプルサイズブランクパネル

UTR SERIES

UTR型ユニットパネル

●製品のCADデータはホームページよりダウンロード可能です。



機種内容 標準価格 価-64P

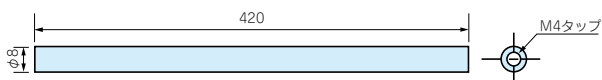
付属ビス：M3×5/バインドニッケル2本または4本

型番	材質	色/表面処理	仕様
UTR-506	SPCC t1.6	三価クロロメイト	5u 結線コネクタ (ヒロセ1300コネクタ34P) 用×3
UTR-507	SPCC t1.6	三価クロロメイト	5u 結線コネクタ (ヒロセ1300コネクタ60P) 用×2
UTR-508	SPCC t1.6	三価クロロメイト	5u BNCコネクタ絶縁ワッシャ用
UTR-509	SPCC t1.6	三価クロロメイト	5u ノイトリックコネクタ (DL, Dタイプ NAC3MPA, NL4MP) ×5
UTR-511	SPCC t1.6	三価クロロメイト	5u シングルサイズ ブランクパネル
UTR-514	SPCC t1.6	三価クロロメイト	5u BNCコネクタ用φ13×6
UTR-515	SPCC t1.6	三価クロロメイト	5u 9ピンDサブコネクタ用×3
UTR-516	SPCC t1.6	三価クロロメイト	5u 25ピンDサブコネクタ用×2
UTR-518	SPCC t1.6	三価クロロメイト	5u BNCコネクタ用 (WDφ11.4×9.9) ×6
UTR-519	SPCC t1.6	三価クロロメイト	5u キャンンコネクタ (F77タイプ) 用×5
UTR-520	SPCC t1.6	三価クロロメイト	5u フルカラーコンセント枠
UTR-521	SPCC t1.6	三価クロロメイト	5u ダブルサイズ ブランクパネル
UTR-531	SPCC t1.6	三価クロロメイト	5u トリプルサイズブランクパネル

UT-KB・UTB SERIES

UT-KB型UT用結線バー

- 製品のCADデータはホームページよりダウンロード可能です。



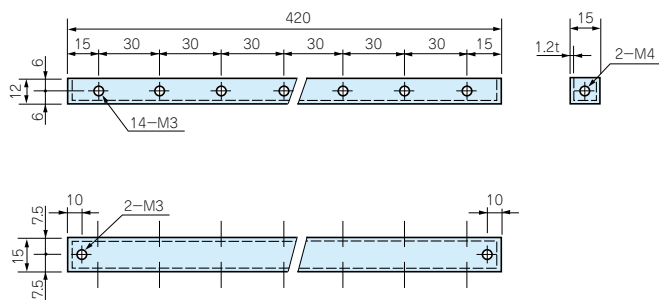
機種内容 標準価格 価-64P

1本

型番	個数単位	材質	色/表面処理
UT-KB	1	鉄丸棒	三価クロロメイト

UTB型ユニットパネル取付バー

- 製品のCADデータはホームページよりダウンロード可能です。

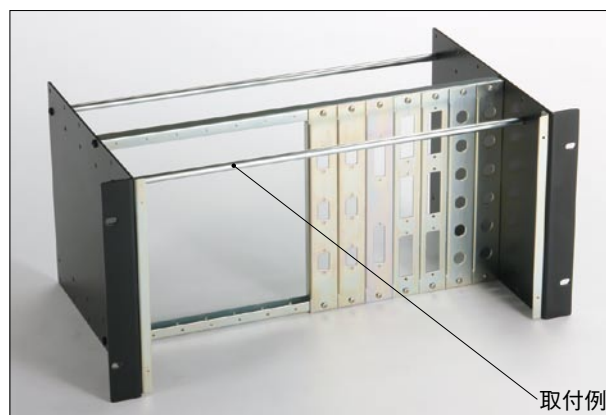


機種内容 標準価格 価-64P

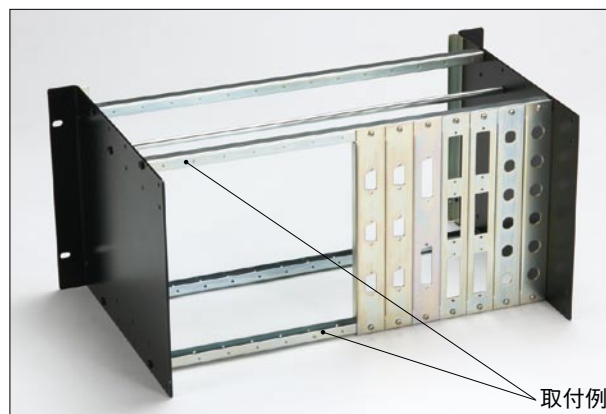
1本

型番	個数単位	材質	色/表面処理
UTB-1	1	SPCC t1.2	三価クロロメイト

UT オプション部品



- 前面側にコードを掛ける場合にオプション結線バーを使用して下さい。



- 背面にユニットパネルを装着する場合にご使用下さい。



型番目次/
Photo INDEX

1

プラスチック
ケース

2

防水・防塵
樹脂ボックス

3

防水・防塵 アルミ/
ステンレスボックス

4

端子ボックス

5

アルミサッシ
ケース

6

アルミフレーム
ケース

7

フリーサイズ
ケース

8

メタルケース

9

ラックケース/
サブラック

10

機板/
ラックパネル

11

電池ボックス/
ホルダー

12

アクセサリ/
シールド/
熱対策部品

13

機構材

14

カスタム製品

技

技術資料

価

標準価格表