

# V・VF SERIES

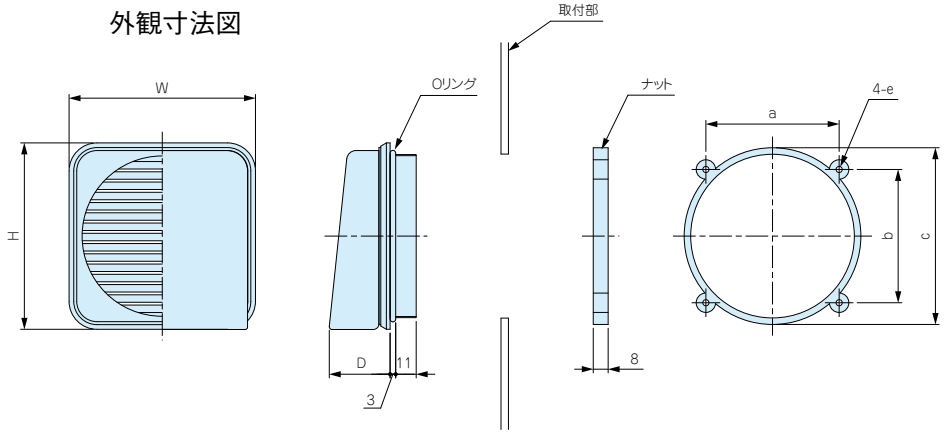
## V型フード付ルーバー



## ポリカーボネートタイプ追加

- ボックス通気用のオプション部品です。
- BCAP、BCAK対応のABSタイプ (V60、V80) とBCPC、BCPK対応のポリカーボネートタイプ (V60S、V80S) がございます。
- 制御盤等大形ボックスの利用に適しています。

外観寸法図

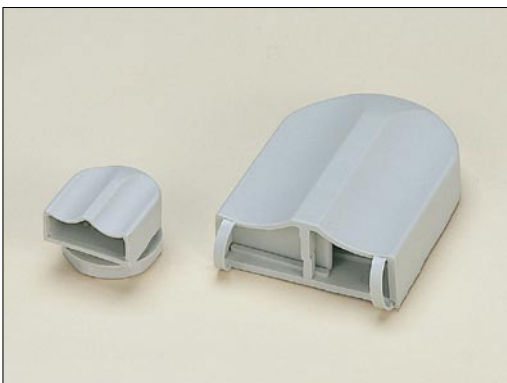


機種内容 標準価格 価-65P

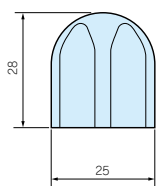
型番	個数	材質	色	取付穴寸法	W	H	D	a	b	c	e
V60	1	ABS	ホワイトグレー	φ63	74.5	74.5	30.8	50.5	50.5	70	φ3.8
V80	1	ABS	ホワイトグレー	φ88	100	100	36	71.5	71.5	94.8	φ3.3
新製品 V60S	1	ポリカーボネート	ライトグレー	φ63	74.5	74.5	30.8	50.5	50.5	70	φ3.8
新製品 V80S	1	ポリカーボネート	ライトグレー	φ88	100	100	36	71.5	71.5	94.8	φ3.3

●Oリング材質：NBRブラック

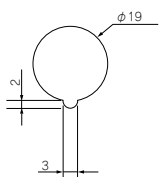
## VF型ベンチレーション



VF-1外観寸法図

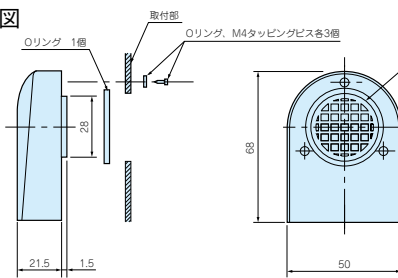


取付け穴寸法

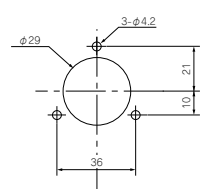


固定用ナット

VF-2外観寸法図



取付け穴寸法



■テクニカルデータ■

型番	保護等級
VF-1	IP33
VF-2	IP44

●換気が必要な場合にご利用下さい。

機種内容 標準価格 価-65P

型番	単位個数	材質	色
VF-1	1	ポリアミド	ホワイトグレー
VF-2	1	ポリアミド	ホワイトグレー

オプション部品

■テクニカルデータ■

保護等級：IP65.67.69k  
 水蒸気移動：0.036g/24h  
 耐水圧：≧60kpa/60sec  
 通気性：400mL/min at7kpa  
 温度範囲：-40~125°C  
 締め付けトルク0.6~0.8Nm

PMF SERIES

PMF型ベントフィルター



取付例

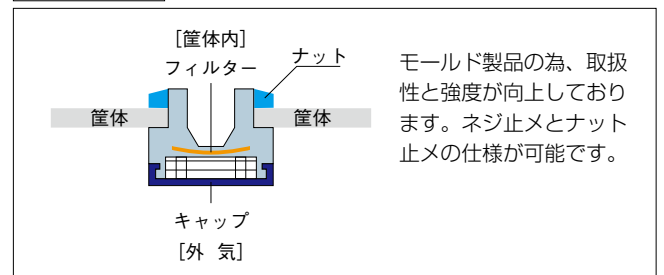
特徴

- 周囲の温度変化によるケース、ボックス内の圧力変化に対する結露の防止や通気対策が出来ます。
- 防水防塵製品などの内圧調整フィルターとしてご使用ください。
- 水接触角が大きい為、毛管現象が生じず、多孔質構造を形成している空穴は、連続している為スムーズな通気機能により通気性があります。

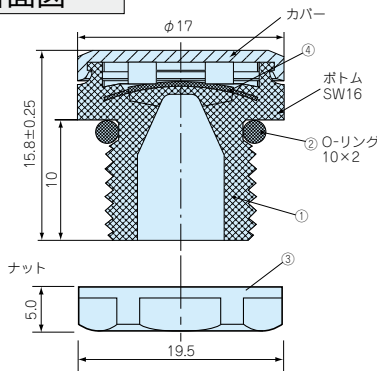
注意点

- 製品のフィルター部に水溜りが出来ない方向に取付けて下さい。

使用例



PMF断面図

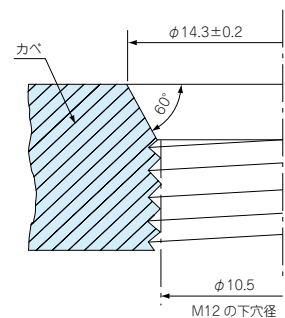


PMF取付加工方法

ナットを使用する場合

取付穴径：φ12.2  
 奨励最大板厚：t3.5

ナットを使用しない場合



構成内容

照番	名称	個数	材質
1	本体	1	PA6 GF10 (UL94V-0)
2	Oリング	1	シリコン硬度 50° (UL94V-0)
3	ナット	1	PA6 GF10 (UL94V-0)
4	フィルター膜	1	PTFE

色仕様

仕様	本体	ナット
Bタイプ	ブラック	ブラック
Sタイプ	ホワイトグレー (N8.5)	ホワイトグレー (N8.5)

機種内容 標準価格価-48P

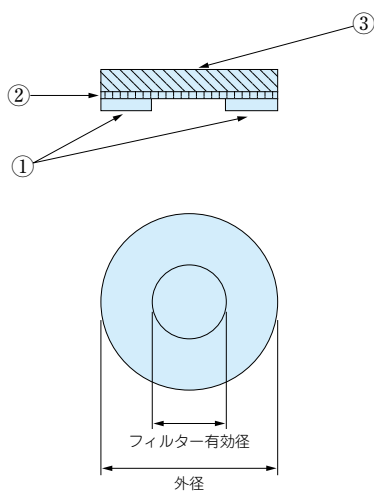
型番	W	H	M		SW	個数	自重 (g)
			呼称	ネジ外径			
PMF-12B	φ 17	15.8 ± 0.25	M12×1.5	φ 12	16	1	4
PMF-12S	φ 17	15.8 ± 0.25	M12×1.5	φ 12	16	1	4

# VSC SERIES

## VSC型ベントフィルターパッチタイプ



断面図



### 構成内容

照番	名称	材質	色
1	粘着剤層	耐熱アクリル系接着剤	透明
2	フィルター層	PTFE (撥油処理)	白
3	支持材層	ポリエステル不織布	白

### 機種内容 標準価格 価-65P

型番	外径 (φ)	フィルター有効径 (φ)	厚さ (t)	単位枚数
VSC075	7.5	4.0	0.35	5
VSC130	13.0	8.0	0.35	4
VSC240	24.0	16.0	0.35	4
VSC075-S	7.5	4.0	0.35	1シート100枚入
VSC130-S	13.0	8.0	0.35	1シート 56枚入
VSC240-S	24.0	16.0	0.35	1シート 20枚入

## オプション部品

### ■テクニカルデータ■

耐水性(WEP):  $\geq 20.0\text{kPa}$   
 空気流量:  $450\text{cc}/\text{cm}^2 \cdot \text{min}$   
 at  $1.29\text{kPa}$  (参考値)

### 新製品

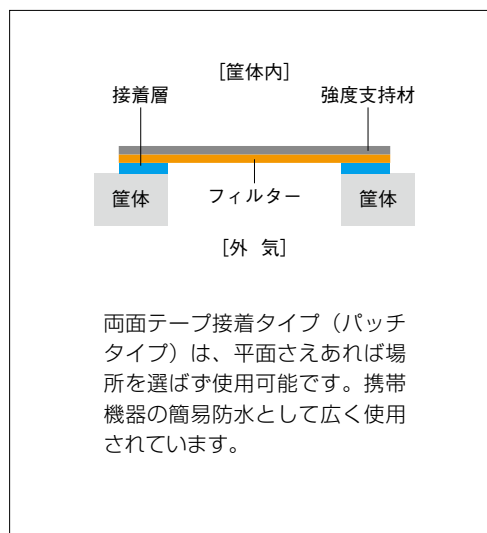
#### 特徴

- VFMシリーズが改良変更となりVSCシリーズとなりました。
- 周囲の温度変化によるケース、ボックス内の圧力変化に対する結露の防止や通気対策が出来ます。
- 耐水性と通気性の特性に加えて、油・アルコール・洗剤などフィルター表面ではじきます。
- ドーナツ状に接着剤を組み合わせていますので、簡単に取り付けできます。
- 粘着材の効き易い平滑なプラスチック・金属面の装着に有効です。

#### 注意点

- ケース・ボックスの内側より貼り付け、十分な粘着力を出すまでに数時間必要です。フィルターに負荷のかかるご使用は避けて下さい。又、水溜りが出来ないようにフィルター取付面を下向きにご使用下さい。
- 接着剤による貼り付けですので、長時間のご使用には不向きです。ご確認の上、ご使用下さい。
- 製品のフィルター中央には出来るだけ触れず貼り付ける面の油分・水分・ゴミは脱脂、洗浄してから貼り付けて下さい。

#### 使用例



型番目次/  
Photo INDEX

1

プラスチック  
ケース

2

防水・防塵  
樹脂ボックス

3

防水・防塵 アルミ/  
ステンレスボックス

4

電子ボックス

5

アルミサッシ  
ケース

6

アルミフレーム  
ケース

7

フリーサイズ  
ケース

8

メタルケース

9

ラックケース/  
サブラック

10

機板/  
ラックパネル

11

電池ボックス/  
ホルダー

12

アクセサリ/  
シールド/  
熱対策部品

13

機構材

14

カスタム製品

技

技術資料

価

標準価格表