

# W SERIES

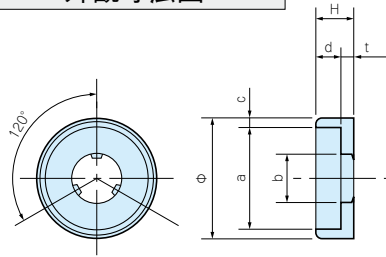
## W型ナイロンワッシャー



Mタイプ

Sタイプ

### 外観寸法図



構成内容 ● ナチュラル色は長期の間には変色します。 1袋100ヶ入

名称	個数	材質	色/表面処理
ナイロンワッシャー	1	ナイロン	黒・ナチュラル・白

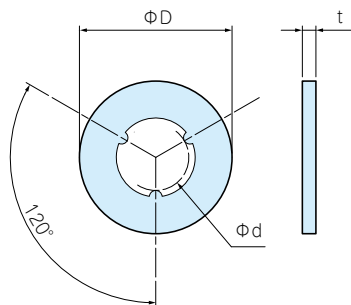
機種内容 標準価格 価-66P

型番	φ	H	a	b	c	d	t	対応ビス	色	単位個数
W-3M	7.8	2.5	6.4	3.2	0.7	1.5	1.0	M3	黒	100
W-3S	7.8	2.5	6.4	3.2	0.7	1.5	1.0	M3	ナチュラル	100
W-4M	9.8	3.3	8.4	4.2	0.7	2.2	1.1	M4	黒	100
W-4S	9.8	3.3	8.4	4.2	0.7	2.2	1.1	M4	ナチュラル	100
W-5M	12	4.0	10.4	5.2	0.8	2.7	1.3	M5	黒	100
W-5S	12	4.0	10.4	5.2	0.8	2.7	1.3	M5	ナチュラル	100

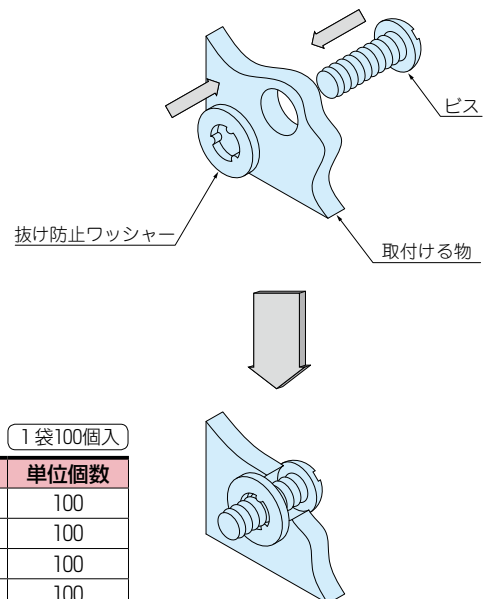
## W型抜け防止ワッシャー

● ワッシャーを差し込むことにより、ビスの抜け、落下防止になります

### 外観寸法図



### 使用方法



機種内容 標準価格 価-66P

● ナチュラル色は長期の間には変色します。 1袋100個入

型番	D	d	t	対応ビス	材質	色	単位個数
W-3R	8	2.8	0.5	M3	ナイロン	ナチュラル	100
W-4R	10	3.85	0.8	M4	ナイロン	ナチュラル	100
W-5R	12	4.8	0.8	M5	ナイロン	ナチュラル	100
W-6R	13	5.5	1.0	M6	ナイロン	ナチュラル	100
W-8R	18	7.8	1.6	M8	ナイロン	ナチュラル	100



型番目次/  
Photo INDEX



1  
プラスチック  
ケース



2  
防水・防塵  
樹脂ボックス



3  
防水・耐腐  
アルミ/  
ステンレスボックス



4  
端子ボックス



5  
アルミサッシ  
ケース



6  
アルミフレーム  
ケース



7  
フリーサイズ  
ケース



8  
メタルケース



9  
ラックケース/  
サブラック



10  
機板/  
ラックパネル



11  
電池ボックス/  
ホルダー



12  
アクセサリ/  
シート/  
取付部品



13  
機構材



14  
カスタム製品



技  
技術資料



価  
標準価格表