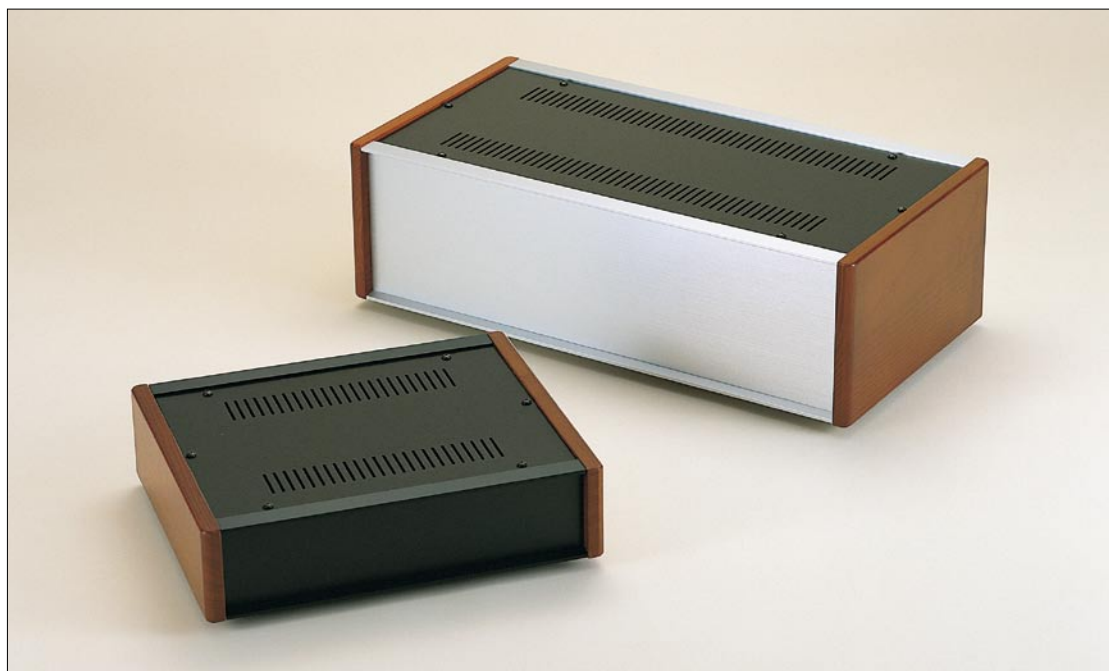
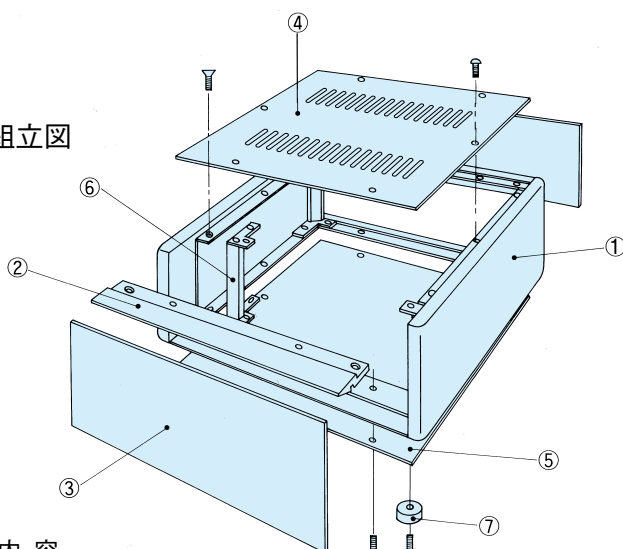


WS SERIES

WS型サイドウッドケース 60サイズ・120機種



立体組立図



構成内容

| 照番 | 名称 | 個数 | 材質 | 色/表面処理 |
|----|------|----|---------------------|-----------------|
| 1 | 側板 | 2 | 天然木+SPCC t2.0 | 木目+黒塗装 |
| 2 | フレーム | 4 | A6063S-T5(AE-304) | HLシルバー・黒アルマイト |
| 3 | パネル | 2 | A1050P t1.5 | HLシルバー・黒アルマイト |
| 4 | 天板 | 1 | SPCC t1.0 | 黒塗装(レザートン) |
| 5 | 底板 | 1 | SPCC t1.0 | 黒塗装 |
| 6 | 固定金具 | 4 | SPCC t2.0+A6063S-T5 | 三価クロームメイト+アルマイト |
| 7 | ゴム足 | 4 | 天然ゴム(B-P3) | 黒 |

●パネル片面保護シート付です。目立ちにくいのでご注意ください。

オプション部品(別売になります。)

アルミシャーシ
ACシリーズ

カタログ5-51P

コード巻付フック
CBFシリーズ

カタログ5-28P

特徴

- WSシリーズは高さが4種、幅が8種、奥行が2種の60サイズのケースシリーズです。
- パネル構造ですので加工・シルク印刷・彫刻が大変しやすいケースです。
- 側板は天然木を使用していますので落ちつきのあるソフトなケースです。
- 木目は均一ではございません。あらかじめご了承下さい。
- ケース幅×奥行、120×230、160×230の天板には放熱穴がございません。

付属ビス：M3×5サラ三価クロームメイト×17
M3×5バインドW付三価黒クロームメイト×13
M3×10ナベ三価クロームメイト×4

●構成部品図はカタログ5-45P~50Pを参照下さい。

WS SERIES



型番目次/
Photo INDEX



プラスチック
ケース



防水・防塵
樹脂ボックス



防水・防塵 アルミ/
ステンレスボックス



端子ボックス



アルミサッシ
ケース



アルミフレーム
ケース



フリーサイズ
ケース



メタルケース



ラックケース/
サブラック



側板/
ラックパネル



電池ボックス/
ホルダー



アクセサリ/
シールド/
熱対策部品



機構材



カスタム製品

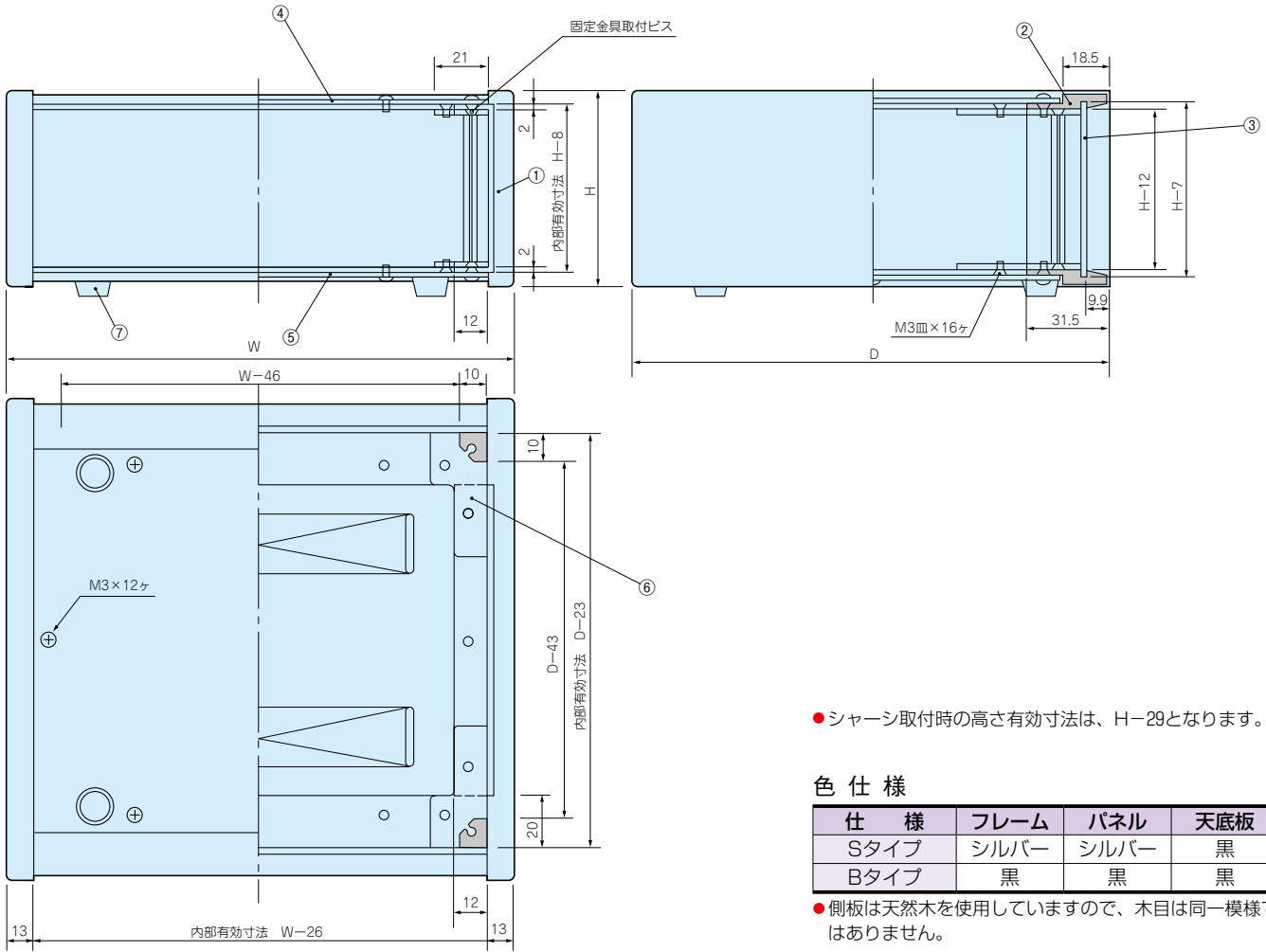


技術資料



標準価格表

WS外観寸法図



●シャシー取付時の高さ有効寸法は、H-29となります。

色仕様

| 仕様 | フレーム | パネル | 天底板 |
|------|------|------|-----|
| Sタイプ | シルバー | シルバー | 黒 |
| Bタイプ | 黒 | 黒 | 黒 |

●側板は天然木を使用していますので、木目は同一模様ではありません。

機種内容 標準価格 価-67P

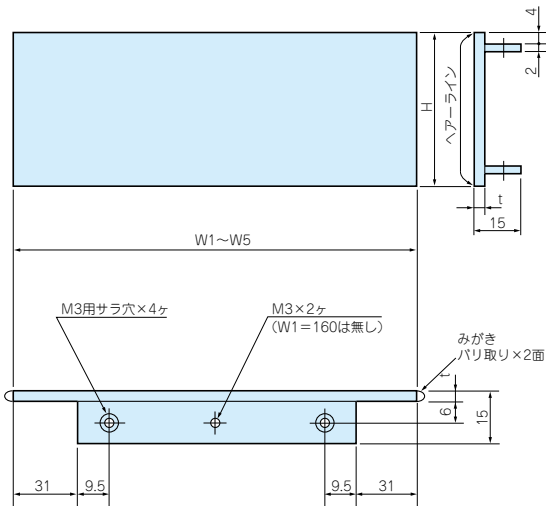
●WSシリーズのご注文の際は必ず末尾□にS、Bの色仕様をつけて下さい。

| 型番 | H | W | D | 自重(kg) | 型番 | H | W | D | 自重(kg) | 型番 | H | W | D | 自重(kg) |
|---------------|----|-----|-----|--------|---------------|----|-----|-----|--------|----------------|-------|-----|-----|--------|
| ※WS 44-12-23□ | 44 | 140 | 232 | 1.1 | WS 70-26-23□ | 70 | 280 | 232 | 2.0 | WS 99-37-33□ | 99 | 390 | 332 | 3.9 |
| ※ 44-16-23□ | 44 | 180 | 232 | 1.3 | 70-26-33□ | 70 | 280 | 332 | 2.7 | 99-43-23□ | 99 | 450 | 232 | 3.1 |
| 44-16-33□ | 44 | 180 | 332 | 1.8 | 70-32-23□ | 70 | 340 | 232 | 2.3 | 99-43-33□ | 99 | 450 | 332 | 4.3 |
| 44-20-23□ | 44 | 220 | 232 | 1.4 | 70-32-33□ | 70 | 340 | 332 | 3.1 | 99-50-23□ | 99 | 520 | 232 | 3.5 |
| 44-20-33□ | 44 | 220 | 332 | 2.0 | 70-37-23□ | 70 | 390 | 232 | 2.5 | 99-50-33□ | 99 | 520 | 332 | 4.7 |
| 44-26-23□ | 44 | 280 | 232 | 1.7 | 70-37-33□ | 70 | 390 | 332 | 3.4 | ※WS 133-12-23□ | 132.5 | 140 | 232 | 2.0 |
| 44-26-33□ | 44 | 280 | 332 | 2.4 | 70-43-23□ | 70 | 450 | 232 | 2.8 | ※ 133-16-23□ | 132.5 | 180 | 232 | 2.2 |
| 44-32-23□ | 44 | 340 | 232 | 1.9 | 70-43-33□ | 70 | 450 | 332 | 3.8 | 133-16-33□ | 132.5 | 180 | 332 | 3.0 |
| 44-32-33□ | 44 | 340 | 332 | 2.7 | 70-50-23□ | 70 | 520 | 232 | 3.1 | 133-20-23□ | 132.5 | 220 | 232 | 2.4 |
| 44-37-23□ | 44 | 390 | 232 | 2.1 | 70-50-33□ | 70 | 520 | 332 | 4.2 | 133-20-33□ | 132.5 | 220 | 332 | 3.3 |
| 44-37-33□ | 44 | 390 | 332 | 3.0 | ※WS 99-12-23□ | 99 | 140 | 232 | 1.7 | 133-26-23□ | 132.5 | 280 | 232 | 2.7 |
| 44-43-23□ | 44 | 450 | 232 | 2.4 | ※ 99-16-23□ | 99 | 180 | 232 | 1.9 | 133-26-33□ | 132.5 | 280 | 332 | 3.7 |
| 44-43-33□ | 44 | 450 | 332 | 3.4 | 99-16-33□ | 99 | 180 | 332 | 2.6 | 133-32-23□ | 132.5 | 340 | 232 | 3.0 |
| 44-50-23□ | 44 | 520 | 232 | 2.7 | 99-20-23□ | 99 | 220 | 232 | 2.1 | 133-32-33□ | 132.5 | 340 | 332 | 4.1 |
| 44-50-33□ | 44 | 520 | 332 | 3.7 | 99-20-33□ | 99 | 220 | 332 | 2.8 | 133-37-23□ | 132.5 | 390 | 232 | 3.2 |
| ※WS 70-12-23□ | 70 | 140 | 232 | 1.4 | 99-26-23□ | 99 | 280 | 232 | 2.3 | 133-37-33□ | 132.5 | 390 | 332 | 4.4 |
| ※ 70-16-23□ | 70 | 180 | 232 | 1.6 | 99-26-33□ | 99 | 280 | 332 | 3.2 | 133-43-23□ | 132.5 | 450 | 232 | 3.5 |
| 70-16-33□ | 70 | 180 | 332 | 2.1 | 99-32-23□ | 99 | 340 | 232 | 2.6 | 133-43-33□ | 132.5 | 450 | 332 | 4.8 |
| 70-20-23□ | 70 | 220 | 232 | 1.8 | 99-32-33□ | 99 | 340 | 332 | 3.6 | 133-50-23□ | 132.5 | 520 | 232 | 3.9 |
| 70-20-33□ | 70 | 220 | 332 | 2.4 | 99-37-23□ | 99 | 390 | 232 | 2.9 | 133-50-33□ | 132.5 | 520 | 332 | 5.3 |

※のサイズは放熱穴はございません。

SL・OS・WS・WO・PSL・POS 構成部品図

SL・OS・PSL・POS側板

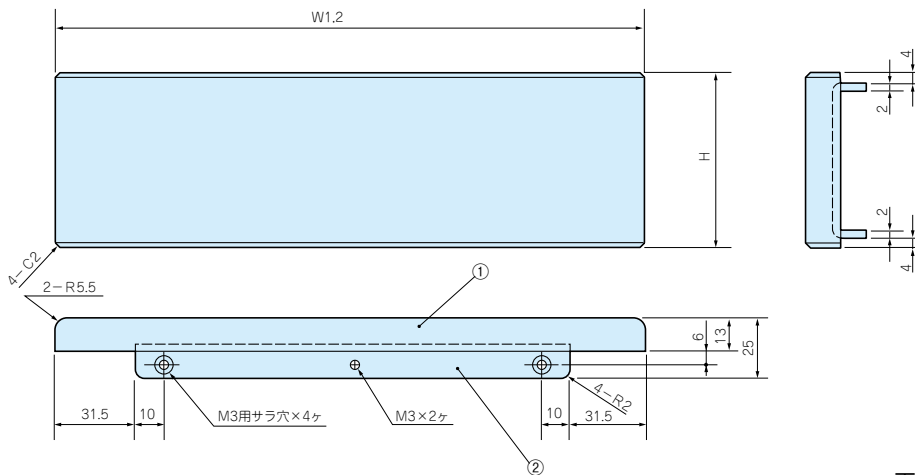


部品内容

| 仕様 | 材質 | 色/表面処理 |
|------|-----------|----------------|
| Sタイプ | A6063S-T5 | ヘアラインシルバーアルマイト |
| Bタイプ | A6063S-T5 | ヘアライン黒アルマイト |

| ケース高さ | H | W1 | W2 | W3 | W4 | W5 | t |
|-------|-------|-----|-----|-----|-----|-----|-----|
| 44 | 44 | 160 | 230 | 330 | 430 | 550 | 3 |
| 49 | 49 | 160 | 230 | 330 | 430 | 550 | 3 |
| 70 | 70 | 160 | 230 | 330 | 430 | 550 | 3 |
| 88 | 88 | 160 | 230 | 330 | 430 | 550 | 3 |
| 99 | 99 | 160 | 230 | 330 | 430 | 550 | 3 |
| 115 | 115 | 160 | 230 | 330 | 430 | 550 | 3 |
| 132.5 | 132.5 | 160 | 230 | 330 | 430 | 550 | 3 |
| 149 | 149 | 160 | 230 | 330 | 430 | 550 | 3 |
| 177 | 177 | 160 | 230 | 330 | 430 | 550 | 3 |
| 199 | 199 | 160 | 230 | 330 | 430 | 550 | 3 |
| 221.5 | 221.5 | 160 | 230 | 330 | 430 | 550 | 3 |
| 249 | 249 | 160 | 230 | 330 | 430 | 550 | 3.5 |
| 299 | 299 | 160 | 230 | 330 | 430 | 550 | 3.5 |

WS・WO側板



●天然木を使用していますので木目は均一ではございません。あらかじめご了承ください。

部品内容

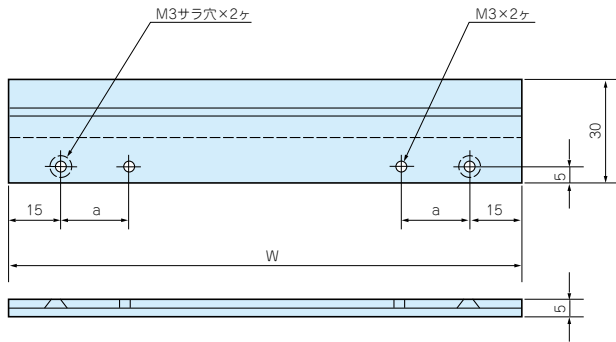
| 照番 | 材質 | 色/表面処理 |
|----|-----------|--------|
| 1 | 天然木 | 木目 |
| 2 | SPCC t2.0 | 黒塗装 |

| ケース高さ | H | W1 | W2 |
|-------|-------|-----|-----|
| 44 | 44 | 232 | 332 |
| 70 | 70 | 232 | 332 |
| 99 | 99 | 232 | 332 |
| 132.5 | 132.5 | 232 | 332 |

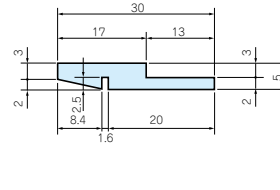
SL・OS・WS・WO・PSL・POS 構成部品図

SL・OS・WS・WOフレーム

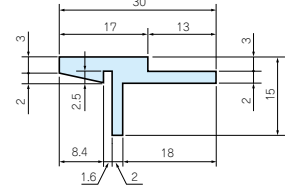
AE-304フレーム



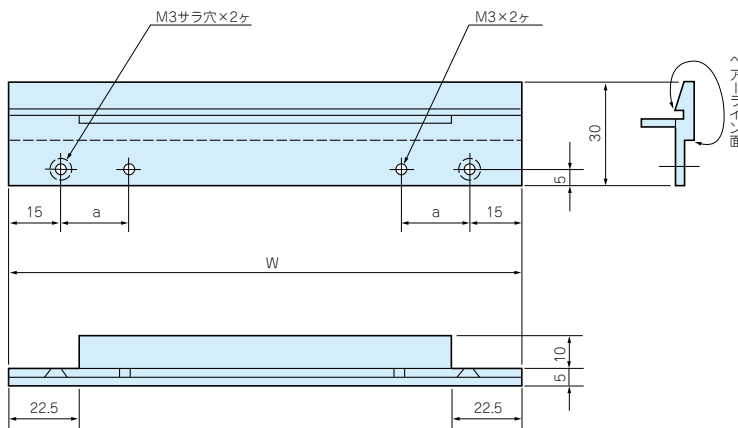
AE-304フレーム



AE-303フレーム



AE-303フレーム



部品内容

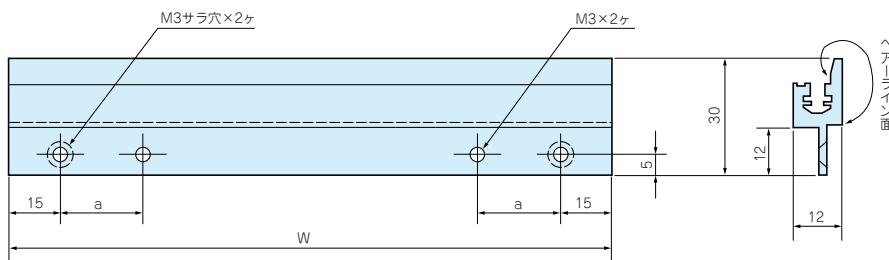
| 名称 | 材質 | 使用ケース |
|------------|-----------|-------------------------|
| AE-304フレーム | A6063S-T5 | SL44-12-16~SL149-43-33 |
| | | OS44-12-16~OS149-43-33 |
| | | WSシリーズ |
| | | WOシリーズ |
| AE-303フレーム | A6063S-T5 | SL149-43-43~SL299-50-55 |
| | | OS149-43-43~OS299-50-55 |

| 仕様 | 色/表面処理 |
|------|----------------|
| Sタイプ | ヘアラインシルバーアルマイト |
| Bタイプ | ヘアライン黒アルマイト |

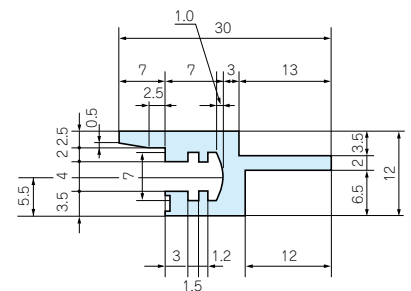
| ケース幅 | W | a |
|------|-----|----|
| 120 | 114 | 9 |
| 160 | 154 | 9 |
| 200 | 194 | 15 |
| 260 | 254 | 23 |
| 320 | 314 | 30 |
| 370 | 364 | 38 |
| 430 | 424 | 45 |
| 500 | 494 | 55 |

●WS・WOシリーズの場合は、WS・WOのケース幅(W)寸法より20mm引いた数値でご覧下さい。

PSL・POSフレーム



PSL・POSフレーム



部品内容

| 仕様 | 材質 | 色/表面処理 |
|------|-----------|----------------|
| Sタイプ | A6063S-T5 | ヘアラインシルバーアルマイト |
| Bタイプ | A6063S-T5 | ヘアライン黒アルマイト |

部品内容

| ケース幅 | W | a |
|------|-----|----|
| 200 | 194 | 15 |
| 260 | 254 | 23 |
| 320 | 314 | 30 |
| 430 | 424 | 45 |

- 1 プラスチック ケース
- 2 防水・防塵 樹脂ボックス
- 3 防水・防塵 アルミ/ステンレスボックス
- 4 端子ボックス
- 5 アルミサッシ ケース
- 6 アルミフレーム ケース
- 7 フリーサイズ ケース
- 8 メタルケース
- 9 ラックケース/サブラック
- 10 機板/ラックパネル
- 11 電池ボックス/ホルダー
- 12 アクセサリー/シールド/熱対策部品
- 13 機構材
- 14 カスタム製品
- 技 技術資料
- 価 標準価格表



型番目次/
Photo INDEX



プラスチック
ケース



防水・防塵
樹脂ボックス



防水防塵 アルミ/
ステンレスボックス



端子ボックス



アルミサッシ
ケース



アルミフレーム
ケース



フリーサイズ
ケース



メタルケース



ラックケース/
サブラック



機櫃/
ラックパネル



電池ボックス/
ホルダー



アクセサリ/
シールド/
熱対策部品



機構材



カスタム製品



技術資料

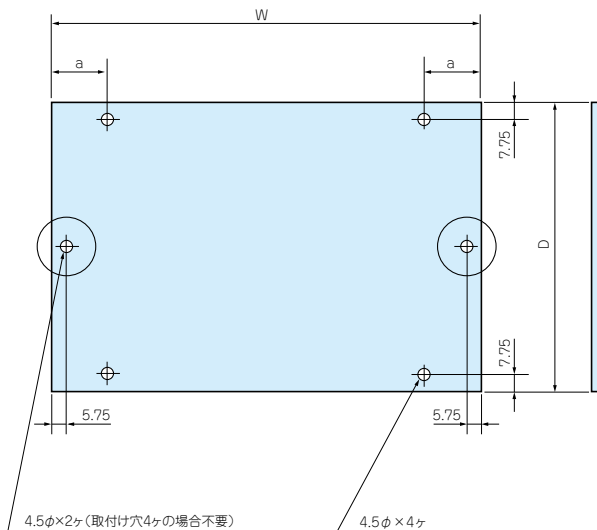


標準価格表

SL・OS・WS・WO・PSL・POS 構成部品図

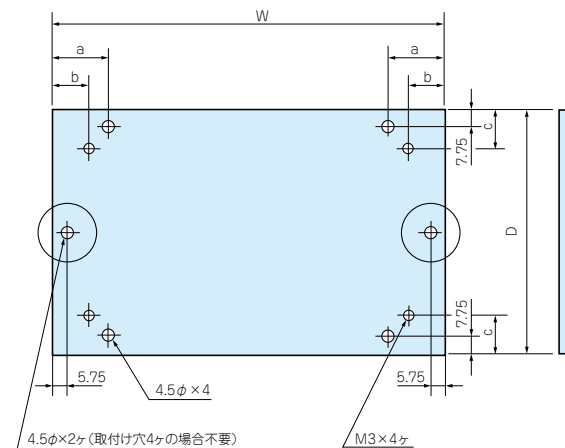
OS・WO・POS天板・底板

●WOシリーズの場合は、WOのケース幅(W)寸法より20mm、WOの奥行(D)寸法より2mm引いた数値でご覧下さい。



SL・WS・PSL底板

●WSシリーズの場合は、WSのケース幅(W)寸法より20mm、WSの奥行(D)寸法より2mm引いた数値でご覧下さい。



部品内容

| 仕様 | 材質 | 色/表面処理 |
|------|-------------|----------------|
| Sタイプ | A1050P t2.0 | ヘアラインシルバーアルマイト |
| Bタイプ | A1050P t2.0 | ヘアライン黒アルマイト |

| ケース幅×奥行 | W | D | a | 取付穴 |
|---------|-------|-------|-------|-----|
| 120×160 | 113.5 | 124.5 | 23.75 | ④ |
| 230 | 113.5 | 194.5 | 23.75 | ④ |
| 160×160 | 153.5 | 124.5 | 23.75 | ④ |
| 230 | 153.5 | 194.5 | 23.75 | ④ |
| 330 | 153.5 | 294.5 | 23.75 | 6 |
| 200×160 | 193.5 | 124.5 | 29.75 | ④ |
| 230 | 193.5 | 194.5 | 29.75 | ④ |
| 330 | 193.5 | 294.5 | 29.75 | 6 |
| 430 | 193.5 | 394.5 | 29.75 | 6 |
| 260×160 | 253.5 | 124.5 | 37.75 | ④ |
| 230 | 253.5 | 194.5 | 37.75 | ④ |
| 330 | 253.5 | 294.5 | 37.75 | 6 |
| 430 | 253.5 | 394.5 | 37.75 | 6 |
| 320×230 | 313.5 | 194.5 | 44.75 | ④ |
| 330 | 313.5 | 294.5 | 44.75 | 6 |
| 430 | 313.5 | 394.5 | 44.75 | 6 |
| 370×230 | 363.5 | 194.5 | 52.75 | 6 |
| 330 | 363.5 | 294.5 | 52.75 | 6 |
| 430 | 363.5 | 394.5 | 52.75 | 6 |
| 430×230 | 423.5 | 194.5 | 59.75 | 6 |
| 330 | 423.5 | 294.5 | 59.75 | 6 |
| 430 | 423.5 | 394.5 | 59.75 | 6 |
| 550 | 423.5 | 514.5 | 59.75 | 6 |
| 500×230 | 493.5 | 194.5 | 69.75 | 6 |
| 330 | 493.5 | 294.5 | 69.75 | 6 |
| 430 | 493.5 | 394.5 | 69.75 | 6 |
| 550 | 493.5 | 514.5 | 69.75 | 6 |

●片面保護シート付

部品内容

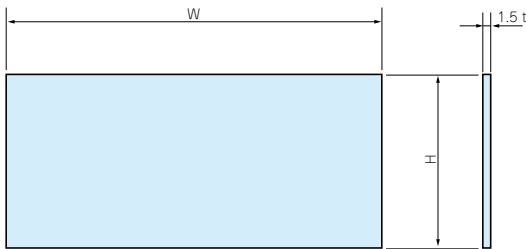
| 名称 | 材質 | 色/表面処理 |
|----|-----------|--------|
| 底板 | SPCC t1.0 | 黒塗装 |

| ケース幅×奥行 | W | D | a | b | c | 取付穴 |
|---------|-------|-------|-------|----|----|-----|
| 120×160 | 113.5 | 124.5 | 23.75 | 16 | 16 | ④ |
| 230 | 113.5 | 194.5 | 23.75 | 16 | 30 | 6 |
| 160×160 | 153.5 | 124.5 | 23.75 | 16 | 16 | ④ |
| 230 | 153.5 | 194.5 | 23.75 | 22 | 30 | 6 |
| 330 | 153.5 | 294.5 | 23.75 | 22 | 40 | 6 |
| 200×160 | 193.5 | 124.5 | 29.75 | 20 | 16 | ④ |
| 230 | 193.5 | 194.5 | 29.75 | 30 | 30 | 6 |
| 330 | 193.5 | 294.5 | 29.75 | 30 | 40 | 6 |
| 430 | 193.5 | 394.5 | 29.75 | 30 | 50 | 6 |
| 260×160 | 253.5 | 124.5 | 37.75 | 20 | 16 | ④ |
| 230 | 253.5 | 194.5 | 37.75 | 35 | 30 | 6 |
| 330 | 253.5 | 294.5 | 37.75 | 35 | 40 | 6 |
| 430 | 253.5 | 394.5 | 37.75 | 35 | 50 | 6 |
| 320×230 | 313.5 | 194.5 | 44.75 | 40 | 30 | 6 |
| 330 | 313.5 | 294.5 | 44.75 | 40 | 40 | 6 |
| 430 | 313.5 | 394.5 | 44.75 | 40 | 50 | 6 |
| 370×230 | 363.5 | 194.5 | 52.75 | 45 | 30 | 6 |
| 330 | 363.5 | 294.5 | 52.75 | 45 | 40 | 6 |
| 430 | 363.5 | 394.5 | 52.75 | 45 | 50 | 6 |
| 430×230 | 423.5 | 194.5 | 59.75 | 50 | 30 | 6 |
| 330 | 423.5 | 294.5 | 59.75 | 50 | 40 | 6 |
| 430 | 423.5 | 394.5 | 59.75 | 50 | 50 | 6 |
| 550 | 423.5 | 514.5 | 59.75 | 50 | 60 | 6 |
| 500×230 | 493.5 | 194.5 | 69.75 | 60 | 30 | 6 |
| 330 | 493.5 | 294.5 | 69.75 | 60 | 40 | 6 |
| 430 | 493.5 | 394.5 | 69.75 | 60 | 50 | 6 |
| 550 | 493.5 | 514.5 | 69.75 | 60 | 60 | 6 |

SL・OS・WS・WO・PSL・POS 構成部品図

SL・OS・WS・WOパネル

- WS・WOシリーズの場合はWS・WOのケース幅(W)寸法より20mm引いた数値でご覧下さい。



部品内容

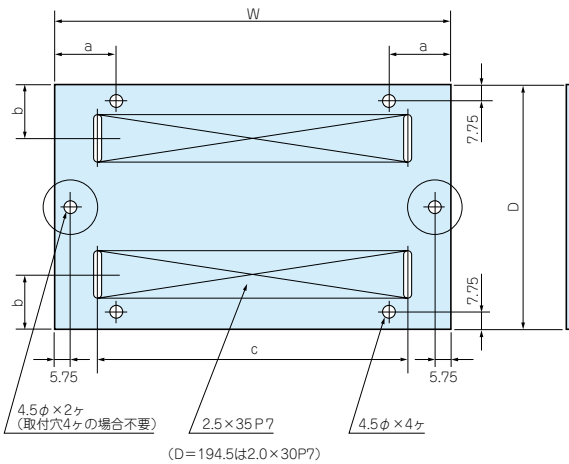
| 仕様 | 材質 | 色/表面処理 |
|------|-------------|----------------|
| Sタイプ | A1050P t1.5 | ヘアラインシルバーアルマイト |
| Bタイプ | A1050P t1.5 | ヘアライン黒アルマイト |

| ケース高さ | H | W (120) | W (160) | W (200) | W (260) | W (320) | W (370) | W (430) | W (500) |
|-------|-------|---------|---------|---------|---------|---------|---------|---------|---------|
| 44 | 37 | 114 | 154 | 194 | 254 | 314 | 364 | 424 | 494 |
| 49 | 42 | 114 | 154 | 194 | 254 | 314 | 364 | 424 | 494 |
| 70 | 63 | 114 | 154 | 194 | 254 | 314 | 364 | 424 | 494 |
| 88 | 81 | 114 | 154 | 194 | 254 | 314 | 364 | 424 | 494 |
| 99 | 92 | 114 | 154 | 194 | 254 | 314 | 364 | 424 | 494 |
| 115 | 108 | 114 | 154 | 194 | 254 | 314 | 364 | 424 | 494 |
| 132.5 | 125.5 | 114 | 154 | 194 | 254 | 314 | 364 | 424 | 494 |
| 149 | 142 | 114 | 154 | 194 | 254 | 314 | 364 | 424 | 494 |
| 177 | 170 | 114 | 154 | 194 | 254 | 314 | 364 | 424 | 494 |
| 199 | 192 | 114 | 154 | 194 | 254 | 314 | 364 | 424 | 494 |
| 221.5 | 214.5 | 114 | 154 | 194 | 254 | 314 | 364 | 424 | 494 |
| 249 | 242 | 114 | 154 | 194 | 254 | 314 | 364 | 424 | 494 |
| 299 | 291.6 | 114 | 154 | 194 | 254 | 314 | 364 | 424 | 494 |

- 片面保護シート付

SL・WS・PSL天板

- WSシリーズの場合は、WSのケース幅(W)寸法より20mm、WSの奥行(D)寸法より2mm引いた数値でご覧下さい。



部品内容

| 名称 | 材質 | 色/表面処理 |
|----|-----------|-------------|
| 天板 | SPCC t1.0 | 黒塗装 (レザートン) |

| ケース幅×奥行 | W | D | a | b | c | 放熱穴 | 取付穴 |
|---------|-------|-------|-------|------|-----|-----|-----|
| 120×160 | 113.5 | 124.5 | 23.75 | — | — | — | ④ |
| 230 | 113.5 | 194.5 | 23.75 | — | — | — | 6 |
| 160×160 | 153.5 | 124.5 | 23.75 | — | — | — | ④ |
| 230 | 153.5 | 194.5 | 23.75 | — | — | — | 6 |
| 330 | 153.5 | 294.5 | 23.75 | 52.5 | 119 | 18 | 6 |
| 200×160 | 193.5 | 124.5 | 29.75 | — | — | — | ④ |
| 230 | 193.5 | 194.5 | 29.75 | 39.5 | 119 | 18 | 6 |
| 330 | 193.5 | 294.5 | 29.75 | 52.5 | 119 | 18 | 6 |
| 430 | 193.5 | 394.5 | 29.75 | 67.5 | 119 | 18 | 6 |
| 260×160 | 253.5 | 124.5 | 37.75 | — | — | — | ④ |
| 230 | 253.5 | 194.5 | 37.75 | 39.5 | 161 | 24 | 6 |
| 330 | 253.5 | 294.5 | 37.75 | 52.5 | 161 | 24 | 6 |
| 430 | 253.5 | 394.5 | 37.75 | 67.5 | 161 | 24 | 6 |
| 320×230 | 313.5 | 194.5 | 44.75 | 39.5 | 245 | 36 | 6 |
| 330 | 313.5 | 294.5 | 44.75 | 52.5 | 245 | 36 | 6 |
| 430 | 313.5 | 394.5 | 44.75 | 67.5 | 245 | 36 | 6 |
| 370×230 | 363.5 | 194.5 | 52.75 | 39.5 | 287 | 42 | 6 |
| 330 | 363.5 | 294.5 | 52.75 | 52.5 | 287 | 42 | 6 |
| 430 | 363.5 | 394.5 | 52.75 | 67.5 | 287 | 42 | 6 |
| 430×230 | 423.5 | 194.5 | 59.75 | 39.5 | 329 | 48 | 6 |
| 330 | 423.5 | 294.5 | 59.75 | 52.5 | 329 | 48 | 6 |
| 430 | 423.5 | 394.5 | 59.75 | 67.5 | 329 | 48 | 6 |
| 550 | 423.5 | 514.5 | 59.75 | 67.5 | 329 | 48 | 6 |
| 500×230 | 493.5 | 194.5 | 69.75 | 39.5 | 413 | 60 | 6 |
| 330 | 493.5 | 294.5 | 69.75 | 52.5 | 413 | 60 | 6 |
| 430 | 493.5 | 394.5 | 69.75 | 67.5 | 413 | 60 | 6 |
| 550 | 493.5 | 514.5 | 69.75 | 67.5 | 413 | 60 | 6 |

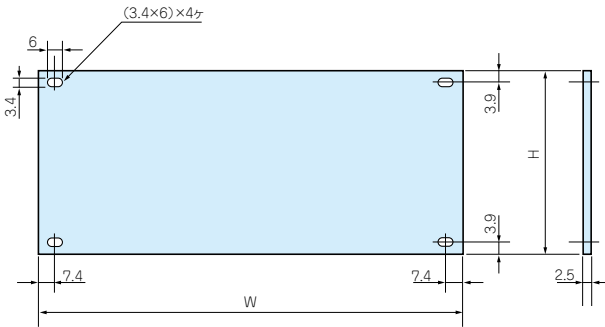
- 目 型番目次/ Photo INDEX
- 1 プラスチック ケース
- 2 防水・防塵 樹脂ボックス
- 3 防水・防塵 アルミ/ ステンレスボックス
- 4 端子ボックス
- 5 アルミサッシ ケース
- 6 アルミフレーム ケース
- 7 フリーサイズ ケース
- 8 メタルケース
- 9 ラックケース/ サブラック
- 10 機板/ ラックパネル
- 11 電池ボックス/ ホルター
- 12 アクセサリー/ シールド/ 熱対策部品
- 13 機構材
- 14 カスタム製品
- 技 技術資料
- 価 標準価格表

SL・OS・WS・WO・PSL・POS 構成部品図

PSL・POSパネル

部 品 内 容

| 仕 様 | 材 質 | 色/表面処理 |
|------|-------------|----------------|
| Sタイプ | A1050P t2.5 | ヘアラインシルバーアルマイト |
| Bタイプ | A1050P t2.5 | ヘアライン黒アルマイト |



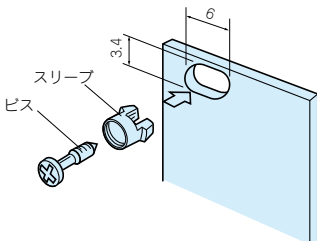
| ケース高さ | H | W (200) | W (260) | W (320) | W (430) |
|-------|-------|---------|---------|---------|---------|
| 44 | 37.7 | 193.7 | 253.7 | 313.7 | 423.7 |
| 49 | 42.7 | 193.7 | 253.7 | 313.7 | 423.7 |
| 88 | 81.7 | 193.7 | 253.7 | 313.7 | 423.7 |
| 99 | 92.7 | 193.7 | 253.7 | 313.7 | 423.7 |
| 132.5 | 126.2 | 193.7 | 253.7 | 313.7 | 423.7 |
| 149 | 142.7 | 193.7 | 253.7 | 313.7 | 423.7 |
| 177 | 170.7 | 193.7 | 253.7 | 313.7 | 423.7 |
| 199 | 192.7 | 193.7 | 253.7 | 313.7 | 423.7 |
| 221.5 | 215.2 | 193.7 | 253.7 | 313.7 | 423.7 |
| 249 | 242.7 | 193.7 | 253.7 | 313.7 | 423.7 |
| 299 | 292.3 | 193.7 | 253.7 | 313.7 | 423.7 |

●片面保護シート付

PSL・POSスリーブビス

部 品 内 容

| 名 称 | 材 質 | 色/表面処理 |
|---------------|-----|---------|
| スリーブ (PLS-1B) | POM | 黒 |
| スリーブ (PLS-1G) | POM | ホワイトグレー |



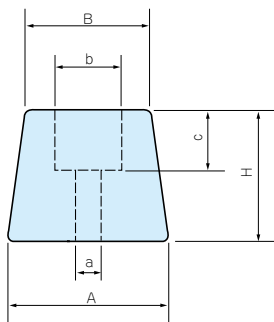
部 品 内 容

| 名 称 | 材 質 | 色/表面処理 | M |
|------------|-----|------------|-----|
| ビス (PM-1B) | 鉄 | 三価黒クロームメイト | 2.5 |
| ビス (PM-1S) | 鉄 | クロームメッキ | 2.5 |

SL・WS・PSLゴム足

部 品 内 容

| 材 質 | 色/表面処理 |
|------|--------|
| 天然ゴム | 黒 |



| 名 称 | A | B | H | a | b | c |
|------------|----|----|-----|-----|---|-----|
| ゴム足 (B-P1) | 15 | 13 | 7.7 | 2.5 | 6 | 3.2 |
| ゴム足 (B-P3) | 22 | 18 | 13 | 3 | 8 | 6 |

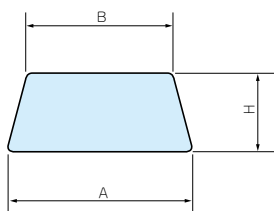
※注B-P1は、SLシリーズのケース幅×奥行、120×160、160×160、200×160に使用します。他はすべてB-P3を使用します。

OS・WO・POSゴム足

部 品 内 容

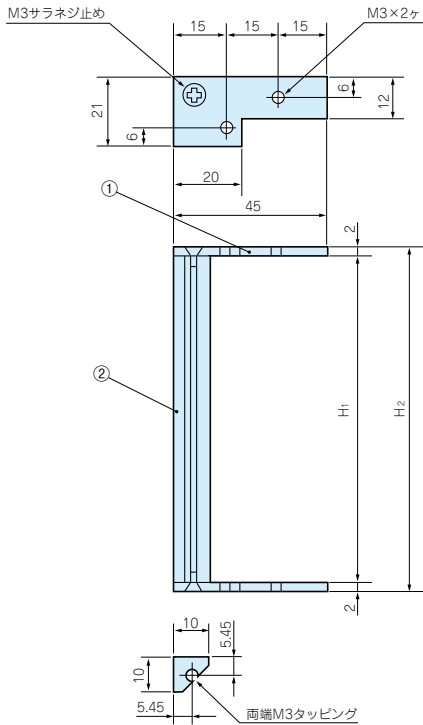
| 名 称 | A | B | H | 色/表面処理 |
|-------------|----|----|---|--------|
| ゴム足 (B-P52) | 16 | 13 | 7 | 黒 |
| ゴム足 (B-P43) | 21 | 17 | 7 | 黒 |

※注B-P52は、OSシリーズのケース幅×奥行、120×160、160×160、200×160に使用します。他はすべてB-P43を使用します。

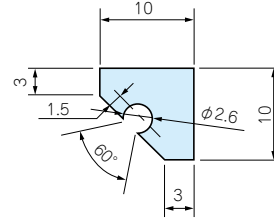


SL・OS・WS・WO・PSL・POS 構成部品図

SL・OS・WS・WO固定金具



支柱フレーム

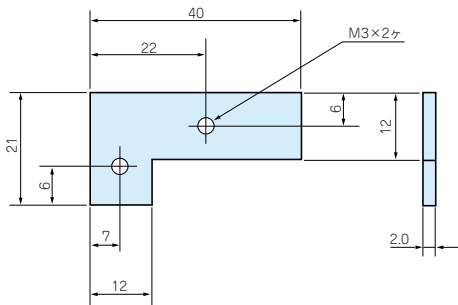


部品内容

| 照番 | 名称 | 個数 | 材質 | 色/表面処理 |
|----|-------|----|-----------|-----------|
| 1 | 固定取付板 | 2 | SPCC t2.0 | 三価クローメイト |
| 2 | 支柱 | 1 | A6063S-T5 | シルバーアルマイト |

| ケース高さ | H1 | H2 |
|-------|-------|-------|
| 44 | 27.8 | 31.8 |
| 49 | 32.8 | 36.8 |
| 70 | 53.8 | 57.8 |
| 88 | 71.8 | 75.8 |
| 99 | 82.8 | 86.8 |
| 115 | 98.8 | 102.8 |
| 132.5 | 116.3 | 120.3 |
| 149 | 132.8 | 136.8 |
| 177 | 160.8 | 164.8 |
| 199 | 182.8 | 186.8 |
| 221.5 | 205.3 | 209.3 |
| 249 | 232.8 | 236.8 |
| 299 | 282.4 | 286.4 |

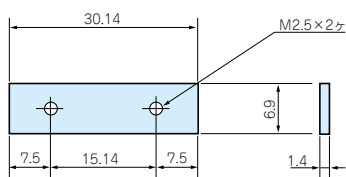
PSL・POS固定金具



部品内容

| 名称 | 材質 | 色/表面処理 |
|------|-----------|----------|
| 固定金具 | SPCC t2.0 | 三価クローメイト |

PSL・POSパネル固定金具



部品内容

| 名称 | 材質 | 色/表面処理 |
|---------|-----------|----------|
| パネル固定金具 | SPCC t1.4 | 三価クローメイト |



型番目次/
Photo INDEX



プラスチック
ケース



防水・防塵
樹脂ボックス



防水・防塵 アルミ/
ステンレスケース



端子ボックス



アルミサッシ
ケース



アルミフレーム
ケース



フリーサイズ
ケース



メタルケース



ラックケース/
サブラック



機板/
ラックパネル



電池ボックス/
ホルダー



アクセサリ/
シート/
耐熱部品



機構材



カスタム製品



技術資料



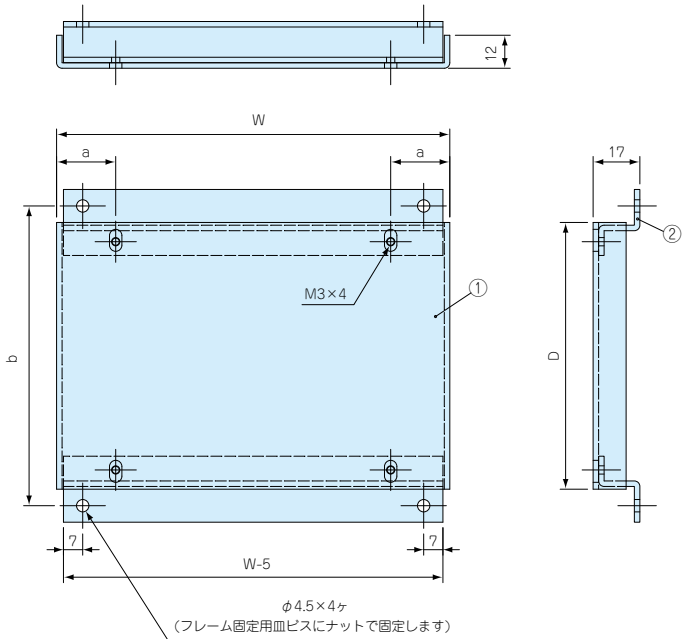
標準価格表

AC SERIES

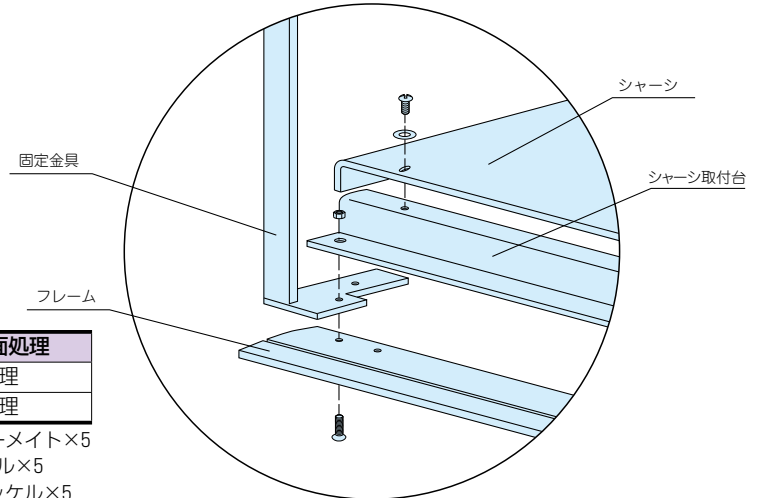
SL・OS・WS・WO・PSL・POS用アルミサッシ



●製品のCADデータはホームページよりダウンロード可能です。



立体組立図



●WS、WOシリーズの場合はWS、WOのケース幅 (W) 寸法より20mm、WS、WOの奥行 (D) 寸法より2mm 引いた数値でご覧下さい。

構成内容

| 照番 | 名称 | 個数 | 材質 | 色/表面処理 |
|----|---------|----|-------------|--------|
| 1 | シャーン | 1 | A1050P t2.0 | 無処理 |
| 2 | シャーン取付台 | 2 | A1050P t2.0 | 無処理 |

付属ビス：M3×10サラ三価クローメイト×5
M3×6バインドニッケル×5
M3用平ワッシャーニッケル×5
M3用ナット三価クローメイト×5

機種内容 標準価格 価-1P

| 型番 | W | D | a | b | ケース幅×奥行 | | 自重 (g) |
|---------|-----|-----|------|-----|---------|--|--------|
| | | | | | W × D | | |
| AC12-16 | 103 | 97 | 18.5 | 109 | 120×160 | | 110 |
| 12-23 | 103 | 167 | 18.5 | 179 | 230 | | 150 |
| AC16-16 | 143 | 97 | 21.5 | 109 | 160×160 | | 140 |
| 16-23 | 143 | 167 | 21.5 | 179 | 230 | | 200 |
| 16-33 | 143 | 267 | 21.5 | 279 | 330 | | 290 |
| AC20-16 | 183 | 97 | 24.5 | 109 | 200×160 | | 180 |
| 20-23 | 183 | 167 | 24.5 | 179 | 230 | | 250 |
| 20-33 | 183 | 267 | 24.5 | 279 | 330 | | 360 |
| 20-43 | 183 | 367 | 24.5 | 379 | 430 | | 460 |
| AC26-16 | 243 | 97 | 31.5 | 109 | 260×160 | | 230 |
| 26-23 | 243 | 167 | 31.5 | 179 | 230 | | 330 |
| 26-33 | 243 | 267 | 31.5 | 279 | 330 | | 470 |
| 26-43 | 243 | 367 | 31.5 | 379 | 430 | | 610 |

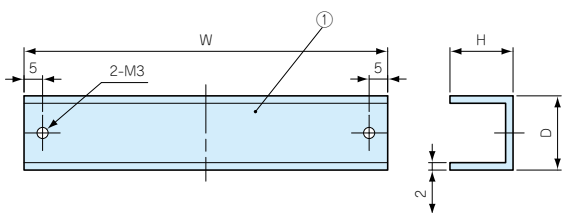
| 型番 | W | D | a | b | ケース幅×奥行 | | 自重 (g) |
|---------|-----|-----|------|-----|---------|--|--------|
| | | | | | W × D | | |
| AC32-23 | 303 | 167 | 39.5 | 179 | 320×230 | | 400 |
| 32-33 | 303 | 267 | 39.5 | 279 | 330 | | 570 |
| 32-43 | 303 | 367 | 39.5 | 379 | 430 | | 740 |
| AC37-23 | 353 | 167 | 46.5 | 179 | 370×230 | | 470 |
| 37-33 | 353 | 267 | 46.5 | 279 | 330 | | 670 |
| 37-43 | 353 | 367 | 46.5 | 379 | 430 | | 860 |
| AC43-23 | 413 | 167 | 54.5 | 179 | 430×230 | | 540 |
| 43-33 | 413 | 267 | 54.5 | 279 | 330 | | 770 |
| 43-43 | 413 | 367 | 54.5 | 379 | 430 | | 1,000 |
| 43-55 | 413 | 487 | 54.5 | 499 | 550 | | 1,280 |
| AC50-23 | 483 | 167 | 64.5 | 179 | 500×230 | | 630 |
| 50-33 | 483 | 267 | 64.5 | 279 | 330 | | 890 |
| 50-43 | 483 | 367 | 64.5 | 379 | 430 | | 1,160 |
| 50-55 | 483 | 487 | 64.5 | 499 | 550 | | 1,490 |

AC-K SERIES

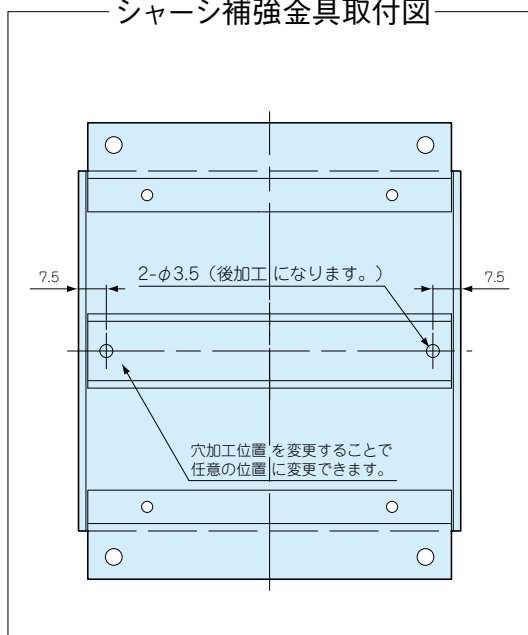
AC-K型シャーシ補強金具



AC-K外觀寸法図



シャーシ補強金具取付図



特徴

- シャーシに荷重を掛けた場合などのシャーシ中心部のたわみを防ぐための補強金具としてお使い下さい。
(実際に採用される場合は、必ず製品の耐荷重試験で確認して下さい。)
- シャーシに取り付ける場合はシャーシに穴加工が必要になります。

構成内容

| 照番 | 名称 | 個数 | 材質 | 色/表面処理 |
|----|----------|----|------------|--------|
| 1 | シャーシ補強金具 | 1 | A1050 t2.0 | 無処理 |

付属ビス：M3×8/バインドニッケル×2
M3平ワッシャーニッケル×2

機種内容 標準価格 価-1P

| 型番 | W | H | D | t | 対応機種 |
|----------|-----|----|----|-----|---------------------------------|
| AC-K 98 | 98 | 17 | 20 | 2.0 | AC12-16 AC12-23 |
| AC-K 138 | 138 | 17 | 20 | 2.0 | AC16-16 AC16-23 AC16-33 |
| AC-K 178 | 178 | 17 | 20 | 2.0 | AC20-16 AC20-23 AC20-33 AC20-43 |
| AC-K 238 | 238 | 17 | 20 | 2.0 | AC26-16 AC26-23 AC26-33 AC26-43 |
| AC-K 298 | 298 | 17 | 20 | 2.0 | AC32-23 AC32-33 AC32-43 |
| AC-K 348 | 348 | 17 | 20 | 2.0 | AC37-23 AC37-33 AC37-43 |
| AC-K 408 | 408 | 17 | 20 | 2.0 | AC43-23 AC43-33 AC43-43 AC43-55 |
| AC-K 478 | 478 | 17 | 20 | 2.0 | AC50-23 AC50-33 AC50-43 AC50-55 |



型番目次/
Photo INDEX

1

プラスチック
ケース

2

防水・防塵
樹脂ボックス

3

防水・防塵 アルミ/
ステンレスボックス

4

端子ボックス

5

アルミサッシ
ケース

6

アルミフレーム
ケース

7

フリーサイズ
ケース

8

メタルケース

9

ラックケース/
サブラック

10

機板/
ラックパネル

11

電池ボックス/
ホルダー

12

アクセサリ/
シールド/
熱対策部品

13

機構材

14

カスタム製品

技

技術資料

価

標準価格表